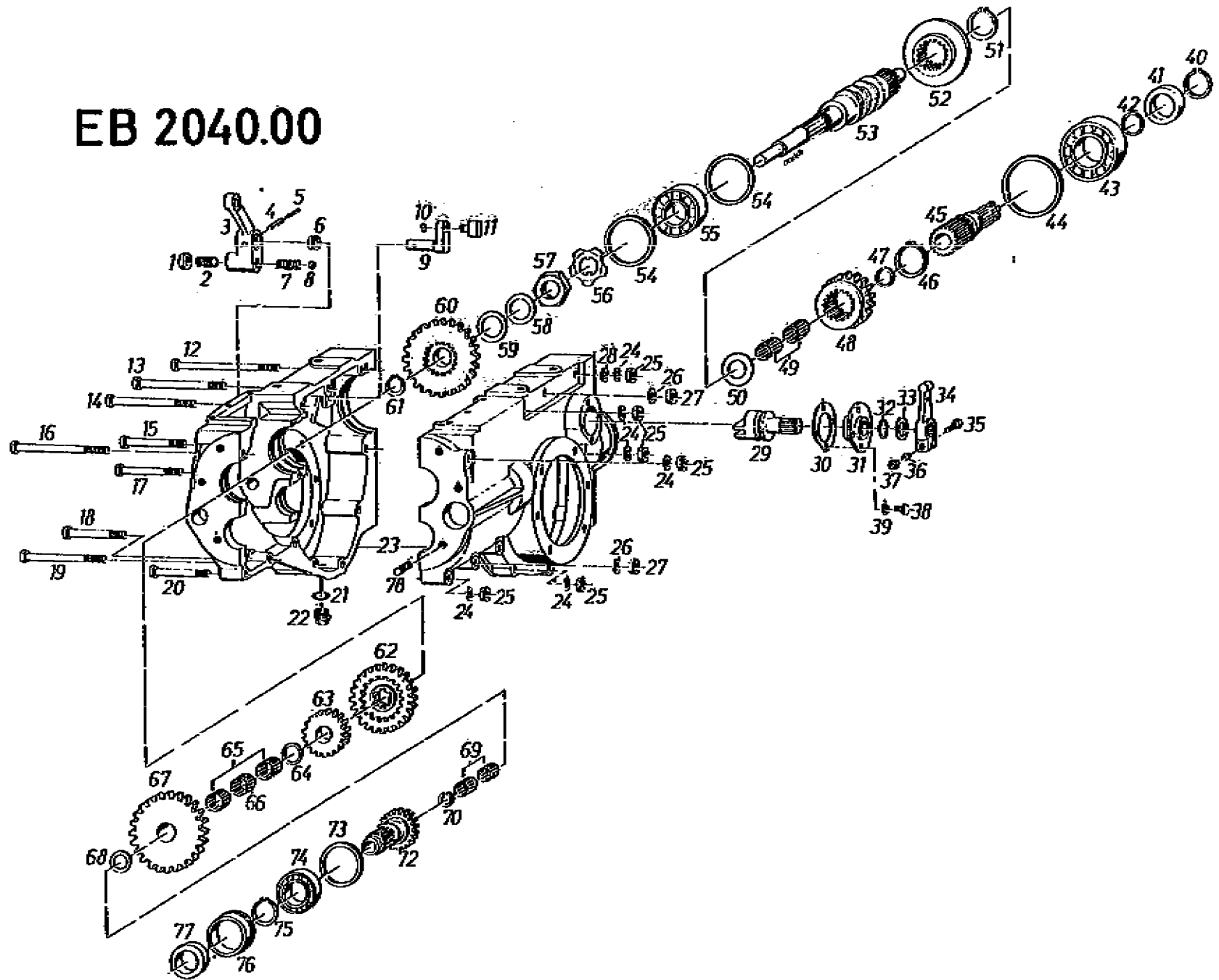


6 Gang Getriebe für  
Gutbrod Superior 2500

# EB 2040.00



E3

Bild Fig. No.	Teile Nummer No. pièce Paris No.	Teile Bezeichnung	Désignation	Description	Norm-Bez. oder Fremdtelle-Nr. No. de la norme ou référence fournisseur	Stück Nbr		
1	24.1423.25	Sechskantmutter	Ecrou	Nut	M12 DIN 936	1		
2	23.3415.66	Gewindestift	Goujon	Stud	M12x25DIN551	1		
3	17.19.043/048	Schalthebel (nur lieferbar mit Teil 6, 9, 10 + 11)	Lévier de vitesses (livr. seulem. avec pièces 6, 9, 10, 11)	Gear lever (only deliverable parts 6, 9, 10 + 11)		1		
4	25.3197.94	Spannhülse	Goupille élastique	Pin	5x24DIN1481	1		
5	25.3197.67	Spannhülse	Goupille élastique	Pin	3x24DIN1481	1		
6	00.35.084	V-Ring	Joint d'étanchéité	Seal ring		1		
7	00.30.060	Druckfeder	Ressort	Spring		1		
8	26.9611.48	Stahlkugel	Bille	Ball bearing	10 Ø DIN 5101	1		
9	17.19.040/043	Exzenter vollst. (nur mit Teil 3, 6, 10 + 11 lieferbar)	Lévier ens. (livrable seulem. avec pièces 3, 6, 10 + 11)	Excentric (only deliverable parts 3, 6, 10 + 11)				
10	28.3299.08	Sprengring	Circ clips	Circ clip	8 DIN 9045	1		
11	17.19.115	Bolzen	Axe	Bolt		1		
12	21.1444.95	Sechskantschraube	Vis	Screw	M8x140DIN 931	1		
13	00.02.078	Sechskantpass-Schraube	Vis	Screw		1		
14	21.1443.90	Sechskantschraube	Vis	Screw	M8x130DIN931	1		
15	21.1443.84	Sechskantschraube	Vis	Screw	M8x80DIN931	1		
16	21.1443.90	Sechskantschraube	Vis	Screw	M8x130DIN931	1		
17	21.1443.84	Sechskantschraube	Vis	Screw	M8x80DIN931	1		
18	00.02.077	Sechskantpass-Schraube	Vis	Screw		1		
19	21.1443.88	Sechskantschraube	Vis	Screw	M8x110DIN931	4		
20	21.1443.83	Sechskantschraube	Vis	Screw	M8x75DIN931	1		
21	28.5871.34	Flachdichtring	Joint d'étanchéité	Seal ring	A18x22DIN7603	1		
22	28.5514.20	Verchluss-Schraube	Bouchon	Drain plug	M18x1,5DIN7604	1		
23	17.19.883	Getriebegehäuse vollst. (best. aus den Teilen 12 bis 20 und 24 bis 28)	Boîte de vitesses ens. (compr. les pièces 12 à 20 + 24 à 28)	Gear housing (consisting of parts 12 to 20 + 24 to 28)		1		
24	24.8195.10	Federling	Rondelle Grower	Spring washer	B 8 DIN 127	1		
25	24.1421.18	Sechskantmutter	Ecrou	Nut	M 8 DIN 934	9		
26	24.6481.22	Scheibe	Rondelle	Washer	10,5 DIN 125	2		
27	24.1421.22	Sechskantmutter	Ecrou	Nut	M10DIN934	2		
28	24.6481.18	Scheibe	Rondelle	Washer	B,4 DIN 125	1		
29	17.19.103	Bremszapfen	Machette de frein	Brake peg		1		
30	78.19.015	Dichtung	Joint	Gasket		1		
31	78.19.047	Lagerschekel	Joint d'étanchéité	Seal ring	R 20 - 3	1		
32	00.25.011	Rundschnurring	Joint d'étanchéité	Seal ring	R 20 - 3	1		
33	17.19.152	Distanzscheibe	Entretoise	Spacer		1		
34	24.08.024	Bremshebel	Lévier de frein	Brake lever		1		
35	21.1441.52	Sechskantschraube	Vis	Screw	M6x30DIN933	1		
36	24.8195.14	Federling	Rondelle Grower	Spring washer	B 6 DIN 127	1		
37	24.1421.14	Sechskantmutter	Ecrou	Nut	M 6 DIN 934	1		
38	21.1441.46	Sechskantschraube	Vis	Screw	M6x15DIN933	4		
39	24.8195.14	Federling	Rondelle Grower	Spring washer	B 6 DIN 127	4		
40	28.3591.34	Sicherungsring	Circ clips	Circ clip	34x1,5DIN471	1		
		Getriebegehäuse und Schneckenwelle für 6 Gang Getriebe für SUPERIOR 2500	Boîte de vitesses et vis sans fin pour boîte 6-vitesses pour SUPERIOR 2500	Gear housing and worm shaft for 6 speed gear for SUPERIOR 2500	EB 2040.00 / 72			

Bild Fig. No.	Teile Nummer No. pièce Paris No.	Teile Bezeichnung	Désignation	Description	Norm-Bez. oder Fremdteile-Nr. No. de la norme ou référence fournisseur	Stück Nbr		
41	17.19.047	Büchse	Coussinet	Bushing		1		
42	00.25.041	Rundschnurring	Joint d'étanchéité	Seal ring	R 32-2	1		
43	26.1020.08	Rillenkugellager	Roulement	Ball bearing	6208 DIN 625	1		
44	00.21.017	Sicherungsblech	Tôle d'arrêt	Washer lock		1		
45	17.19.091	Zapfwelle	Arbre prise de force	Take off shaft		1		
46	28.3591.40	Sicherungsring	Circlips	Circlip	40x1,75DIN471	1		
47	28.3596.22	V-Sicherungsring	Circlips	Circlip	22x1 V	1		
48	24.19.152	Schaltrad	Pignon baladeur	Gear wheel		1		
49	26.9113.21	Nadelkäfig	Cage à aiguilles	Needle cage	K 16/17	2		
50	00.20.035	Scheibe	Rondelle	Washer		1		
51	28.3591.40	Sicherungsring	Circlips	Circlip	40x1,75DIN471	1		
52	17.19.035	Bremscheibe	Poulie de frein	Brake pulley		1		
53	24.19.155	Schneckenwelle	Vis sans fin	Worm shaft		1		
54	00.21.008	Sicherungsring	Circlips	Circlip		2		
55	26.1325.06	Schuttkugellager	Roulement	Ball bearing	3206 B (TVH)	1		
56	00.11.016	Sicherungsring	Tôle d'arrêt	Lock plate		1		
57	00.06.103	Sechskantmutter	Ecrou	Nut		1		
58	24.6271.39	Pass-Scheibe	Rondelle de réglage	Shim	25x35x0,1DIN988			
59	24.6270.58	Pass-Scheibe	Rondelle de réglage	Shim	25x35x0,3DIN988			
60	17.19.210	Zahrad 1. Gang	Pignon 1. vitesses	Gear 1. speed		1		
61	28.3591.25	Sicherungsring	Circlips	Circlip	25x1,2DIN471	1		
62	17.19.194	Schaltrod	Pignon baladeur	Gear wheel		1		
63	17.19.197	Ritzel	Pignon	Pinion		1		
64	24.6271.11	Pass-Scheibe	Rondelle de réglage	Shim	20x28x0,1DIN988			
-	24.6270.44	Pass-Scheibe	Rondelle de réglage	Shim	20x28x0,3DIN988			
-	24.6270.45	Pass-Scheibe	Rondelle de réglage	Shim	20x28x0,5DIN988	1		
65	26.9113.24	Nadelkäfig	Cage à aiguilles	Needle cage	K 20 / 17	2		
66	26.9113.23	Nadelkäfig	Cage à aiguilles	Needle cage	K 20 / 13	1		
67	17.19.203	Zahnradblock	Pignon	Pinion		1		
68	26.9212.00	Axialscheibe	Rondelle	Washer	AS 1528	1		
69	26.9113.61	Nadelkäfig	Cage à aiguilles	Needle cage	K 15 / 24	2		
70	28.3596.19	V-Sicherungsring	Circlips	Circlip	19 x 1 V	1		
72	24.19.134	Ritzelwelle nur mit Teil 24.19.135	Arbre de commande <i>seul avec 24.19.135</i>	Pinion drive shaft <i>only with 24.19.135</i>		1		
73	00.20.034	Sicherungsring	Circlips	Circlip		1		
74	26.1000.06	Rillenkugellager	Roulement	Ball bearing	16006 DIN 625	1		
75	28.3591.30	Sicherungsring	Circlips	Circlip	30x1,5DIN471	1		
76	17.19.045	Lagerbüchse	Coussinet	Sleeve		1		
77	28.1752.73	Radfaldichttring	Bague d'étanchéité	Radial seal ring	30x47x108AFg	1		
78	23.1441.50	Stiftschraube	Goujon	Stud	M10x25DIN939	6		
-	24.38.072	<i>Halter für Bremslicht-Zugschalter</i>				1		
		Getriebegehäuse und Schneckenwelle für 6-Gang-Getriebe für SUPERIOR 2500	Boîte de vitesses et vis sans fin pour boîte 6-vitesses pour SUPERIOR 2500	Gear housing and worm shaft for 6 speed gear for SUPERIOR 2500	EB 2040.00 / 72			

**EB 2041.00**

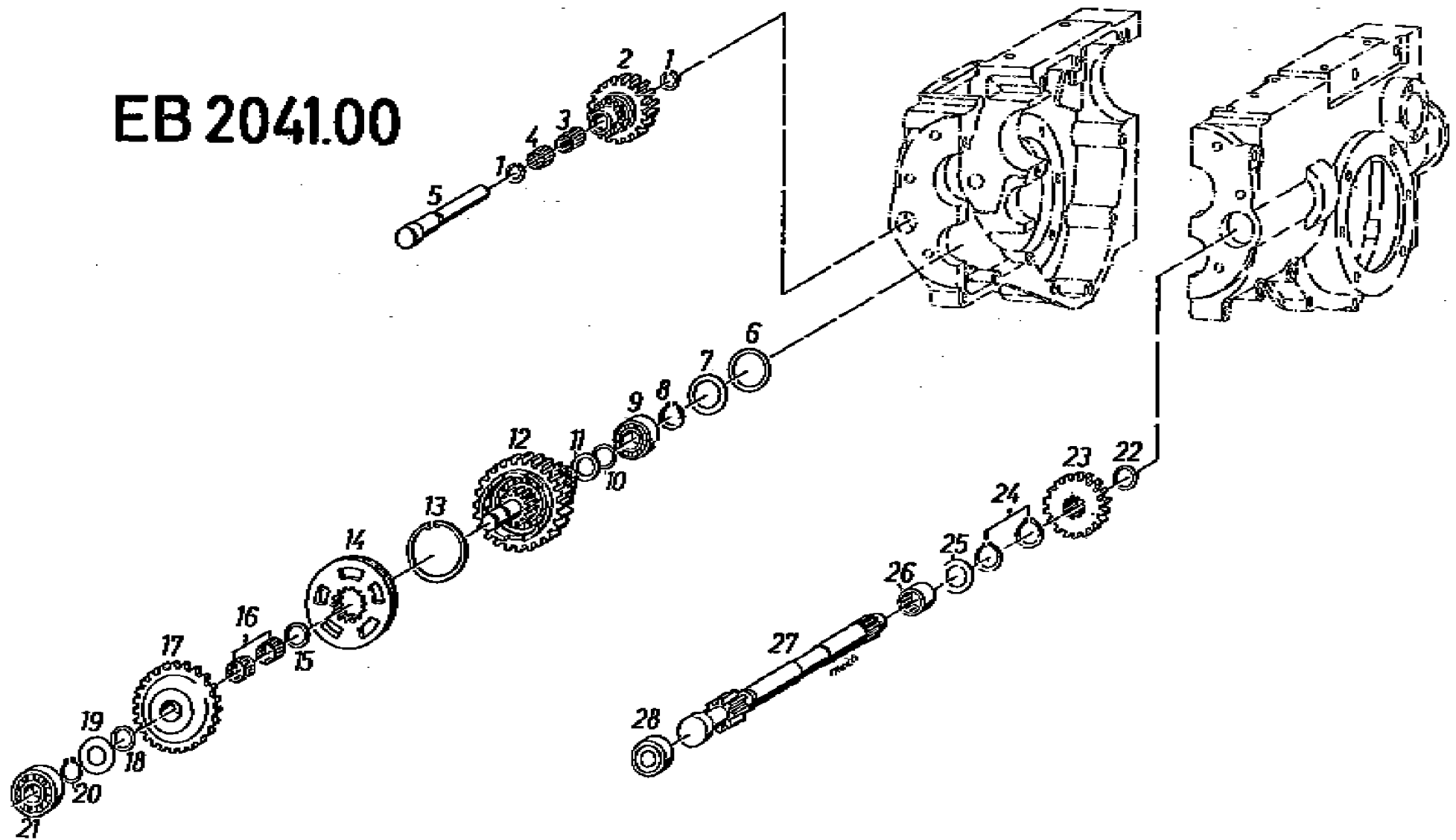


Bild Fig. No.	Teile Nummer No. pièce Parts No.	Teile Bezeichnung	Désignation	Description	Norm-Bez. oder Fremdtelle-Nr. No. de la norme ou référence fournisseur	Stück Nbr		
1	28.3596.19	V-Sicherungsring	Circclips	Circclip	19 x 1 V	2		
2	17.19.211	Rücklaufrad	Pignon de marche arrière	Reverse idler gear		1		
3	26.9113.64	Nadelkäfig	Cage à aiguilles	Needle cage	K 15/24	1		
4	26.9113.16	Nadelkäfig	Cage à aiguilles	Needle cage	K 15/17	1		
5	17.19.200	Welle	Arbre	Shaft		1		
6	00.21.012	Sicherungsscheibe	Rondelle	Washer		1		
7	24.6271.50	Pass-Scheibe	Rondelle de réglage	Shim	28x40x0,1DIN988			
-	24.6271.51	Pass-Scheibe	Rondelle de réglage	Shim	28x40x0,3DIN988			
8	28.3591.17	Sicherungsring	Circclips	Circclip	17x1 DIN 471	1		
9	26.1020.03	Rillenkugellager	Roulement	Ball bearing	6203 DIN 625	1		
10	24.6273.77	Pass-Scheibe	Rondelle de réglage	Shim	17x24x0,1DIN988	1		
10	24.6278.32	Pass-Scheibe	Rondelle de réglage	Shim	17x24x0,3DIN988			
10	24.6273.80	Pass-Scheibe	Rondelle de réglage	Shim	17x24x1 DIN988	1		
11	24.6483.81	Scheibe	Rondelle	Washer	17 DIN 433	1		
12	24.19.867	Vorgelegewelle vollst.	Arbre intermédiaire	Counter shaft		1		
13	28.3592.62	Sicherungsring	Circclips	Circclip	62x2 DIN 472	1		
14	17.19.196	Schafthülse	Boladeur	Shift sleeve		1		
15	24.6273.87	Pass-Scheibe	Rondelle de réglage	Shim	18x25x0,5DIN988	1		
16	26.9113.31	Nadelkäfig	Cage à aiguilles	Needle cage	K 18/13	2		
17	24.19.135	Zahnradblock nur mit Teil 24.19.134	Pignon seul avec 24.19.134	Pinion only with 24.19.134		1		
18	24.6273.85	Pass-Scheibe	Rondelle de réglage	Shim	18x25x0,1DIN988			
-	24.6278.36	Pass-Scheibe	Rondelle de réglage	Shim	18x25x0,3DIN988			
19	00.20.044	Ausgleichscheibe	Rondelle de réglage	Shim	18,1x38x0,3			
20	28.3591.17	Sicherungsring	Circclips	Circclip	17x1 DIN 471	1		
21	26.1030.03	Rillenkugellager	Roulement à billes	Ball bearing	6303 DIN 635	1		
22	24.6278.36	Pass-Scheibe	Rondelle de réglage	Shim	18x25x0,3DIN988			
-	24.6273.87	Pass-Scheibe	Rondelle de réglage	Shim	18x25x0,5DIN988			
-	24.6273.88	Pass-Scheibe	Rondelle de réglage	Shim	18x25x1 DIN988			
23	24.19.153	Vorgelegerad	Pignon intermédiaire	Counter shaft drive		1		
24	28.3591.22	Sicherungsring	Circclips	Circclip	22x1,2DIN471	2		
25	24.6278.51	Pass-Scheibe	Rondelle de réglage	Shim	22x32x0,3DIN988			
-	24.6271.36	Pass-Scheibe	Rondelle de réglage	Shim	22x32x0,5DIN988			
26	26.9124.29	Nadelhülse	Roulement à aiguilles	Needle bushing	HK 2220	1		
27	17.19.206	Vorgelegewelle	Arbre intermédiaire	Counter shaft		1		
28	26.9124.88	Nadelbüchse	Roulement à aiguilles	Needle bushing	HK 3016	1		
	26.9212.10	Axialscheibe für Vorgelegewelle ohne Einstich			AS 1730	1		
		Vorgelegewellen und Rücklauf- rad für 6-Gang Getriebe SUPERIOR 2500	Arbres intermédiaires et pignon marche arrière pour boîte 6- vitesses pour SUPERIOR 2500	Counter shafts and reverse idler gear for 6 speed gear for SUPERIOR 2500				EB 2041.00 / 72

EB 2042.00

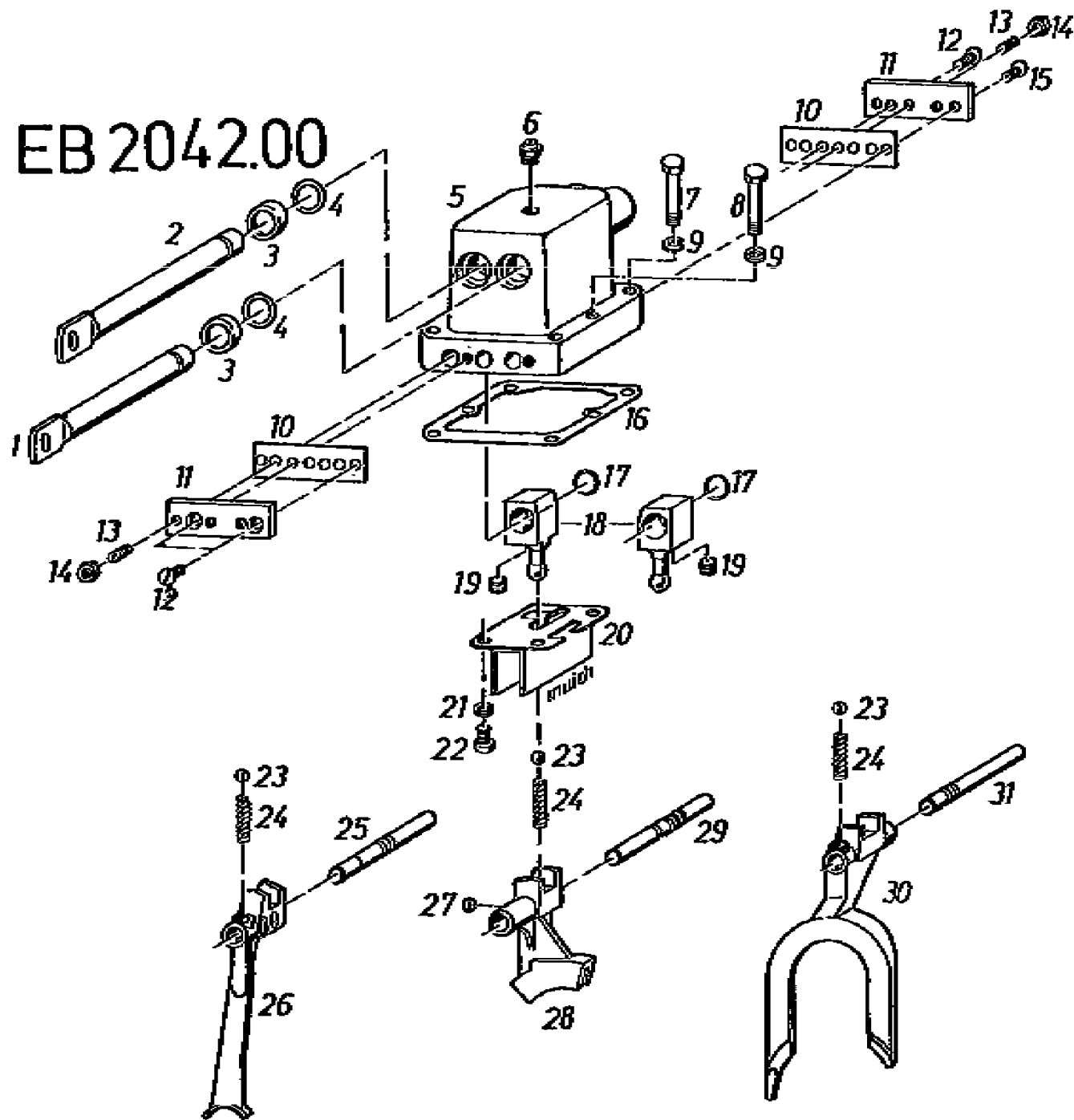


Bild Fig. No.	Teile Nummer No. pièce Parts No.	Teile Bezeichnung	Désignation	Description	Norm-Bez. oder Fremdtelle-Nr. No. de la norme ou référence fournisseur	Stück Nbr		
1	17.19.219	Schaltwelle oben links	Arbre de levier de vitesses supérieur gauche	Gear shift lever shaft upper left		1		
2	17.19.227	Schaltwelle oben rechts	Arbre de levier de vitesses supérieur droit	Gear shift lever shaft upper right		1		
3	76.19.017	Dichtdeckel	Couvercle	Cover		3		
4	00.25.005	Rundschnurring	Joint d'étanchéité	Seal ring	R 15 - 2,5	2		
5	17.19.218	Schaltgehäuse	Carter de commande	Shift casing		1		
6	00.75.030	Entlüftungsventil	Soupage	Nipple	M 8 x 1	1		
7	21.1443.53	Sechskantschraube	Vis	Screw	M6x35 DIN 931	4		
8	21.3444.34	Sechskantschraube	Vis	Screw	M6x35 SK DIN 931	2		
9	24.8195.14	Federling	Rondelle Grower	Spring washer	B 6 DIN 127	6		
10	701.21.592	Dichtung	Joint	Gasket		2		
11	701.21.521.68	Verschlussdeckel	Couvercle	Cover		2		
12	22.1421.76	Senkschraube	Vis	Screw	AM6x15 DIN 87	3		
13	23.3415.34	Gewindestift	Goujon	Stud	M 6 x 15 DIN 551	6		
14	24.1423.14	Sechskantmutter	Ecrou	Nut	BM 6 DIN 439	6		
15	22.1421.75	Senkschraube	Vis	Screw	AM6x12 DIN 87	1		
16	17.19.226	Dichtung	Joint	Gasket		1		
17	00.25.031	O-Ring	O-Ring	O-Ring	OR 10,3-2,4	2		
18	17.19.220	Schalthebel	levier de vitesses	Gear lever		2		
19	23.3413.39	Gewindestift	Goujon	Stud	M8x10 DIN 417	2		
20	17.19.892	Schaltkulisze vollst.	Secteur ens.	Gear shifting		1		
21	24.8196.14	Federling	Rondelle Grower	Spring washer	6 DIN 7980	3		
22	21.5441.28	Innensechskantschraube	Vis	Screw	M6x12 DIN 912	3		
23	26.9611.36	Stahlkugel	Bille	Ball	7 DIN 5401	3		
24	000.99.271.27	Feder zur Gangsperre	Ressort	Spring		3		
25	17.19.225	Schaltwelle Rw. Gang	Arbre de commande marche arrière	Shifting shaft rear speed				
26	701.21.503	Schaltegabel Rw. Gang	Fourchette marche arrière	Shifting fork rear speed		1		
27	26.9611.34	Stahlkugel	Bille	Ball	6,5 DIN 5401	1		
28	17.19.207	Schaltegabel 1,2 und 3. Gang	Fourchette 1 <sup>ère</sup> , 2 <sup>ème</sup> et 3 <sup>ème</sup> vitesse	Shifting fork 1,2,3 speed		1		
29	17.19.223	Schaltwelle 1,2 und 3	Arbre de commande 1 <sup>ère</sup> , 2 <sup>ème</sup> , 3 <sup>ème</sup> vitesses	Shifting shaft 1,2,3 speed		1		
30	17.19.241	Schaltegabel Untersetzer	Fourchette réducteur	Shifting fork reducer		1		
31	17.19.224	Schaltwelle Untersetzer	Arbre de commande réducteur	Shifting shaft reducer				
		Flochschialtung für 6-Gang-Getriebe für Superior 2500	Changement pour boîte à 6 vitesses pour Superior 2500	Level shifting for 6 speed gear box for Superior 2500				EB 2042.00 / 72



# EB 2043.00

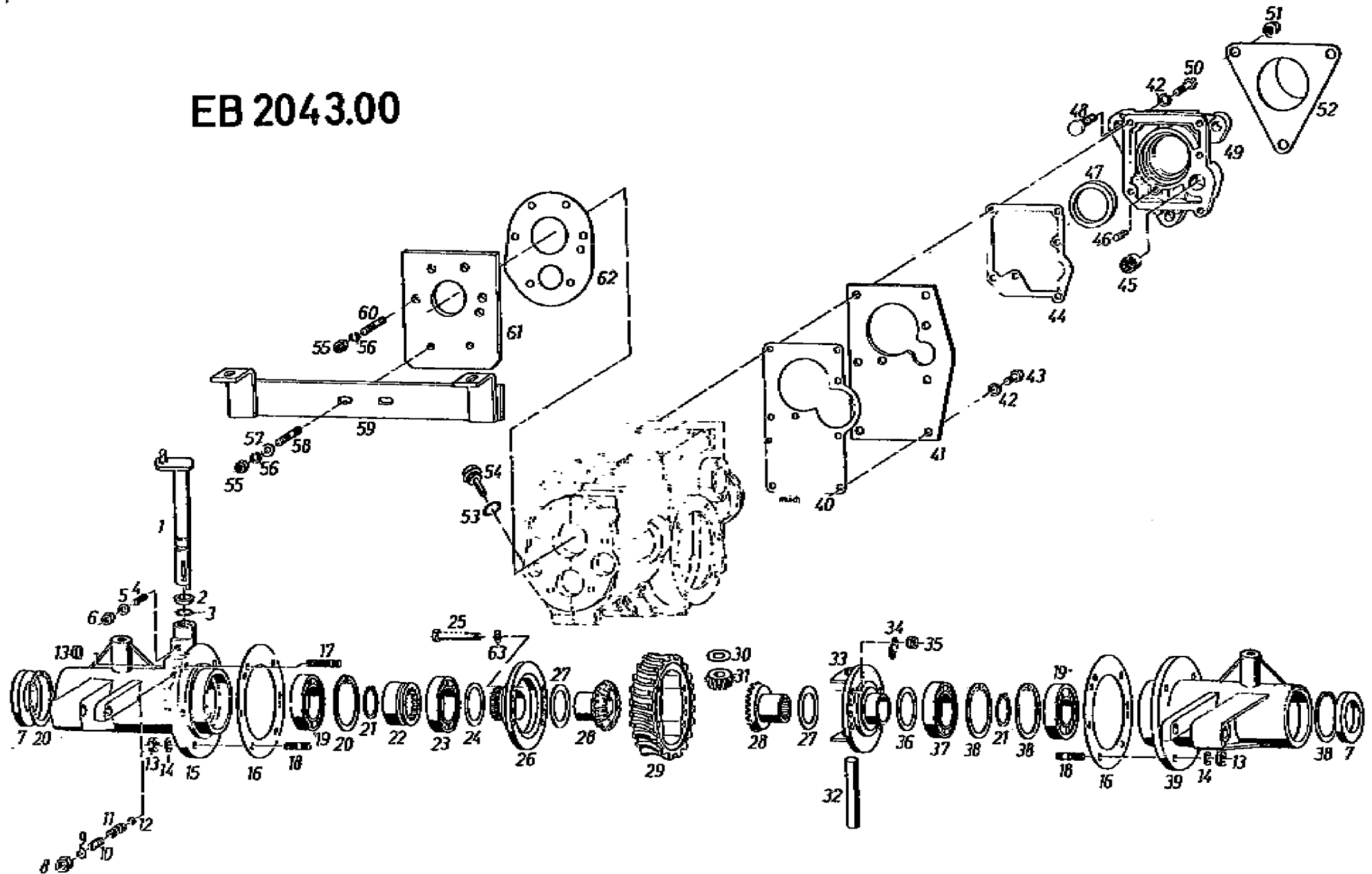


Bild Fig. No.	Teile Nummer No. pièce Parts No.	Teile Bezeichnung	Désignation	Description	norm.-Bez. oder Fremdliefer-Nr. No. de la norme ou référence fournisseur	Stück Nbr		
1	17.19.849	Ausrückwelle vollst.	Levier	Shifting shaft		1		
2	00.35.085	V-Ring	Joint à lèvres	Seal		1		
3	00.25.012	Rundschnurring	Bracelet caoutchouc	Round cord ring		1		
4	23.3415.49	Gewindestift	Goujon	Stud	M8x30DIN551	1		
5	28.5872.17	Fülldichtring	Joint caoutchouc	Seal	C 18x12DIN 7603	1		
6	24.1423.18	Sechskantmutter	Ecrou	Nut	M 8 DIN 439	1		
7	28.1313.45	Radialdichtring	Bague d'étanchéité	Radial seal ring	48x80x10	2		
8	24.1423.25	Sechskantmutter	Ecrou	Nut	M 12 DIN 936	1		
9	28.5872.24	Fülldichtring	Joint caoutchouc	Seal	C12x16DIN 7603	1		
10	23.3415.64	Gewindestift	Goujon	Stud	M12x20DIN551	1		
11	00.30.060	Druckfeder	Ressort	Spring		1		
12	26.9611.48	Stahlkugel	Bille	Ball	10 Ø DIN 5401	1		
13	24.1421.22	Sechskantmutter	Ecrou	Nut	M 10 DIN 934	12		
14	24.8195.22	Federling	Rondelle Grower	Spring washer	B 10 DIN 127	12		
15	24.19.158	Achstrichter rechts	Trompette du pont droit	Flared tube of rear right		1		
16	17.19.083	Papierdichtung	Joint	Gasket		2		
17	23.1441.65	Stiftschraube	Goujon	Stud	M10x45DIN939	1		
18	23.1441.60	Stiftschraube	Goujon	Stud	M10x25DIN939	11		
19	26.1020.08	Rillenkugellager	Roulement	Ball bearing	6208 DIN 625	2		
20	28.3592.80	Sicherungsring	Circlips	Circlip	80x2,5DIN472	2		
21	28.3591.40	Sicherungsring	Circlips	Circlip	40x1,75DIN471	2		
22	17.19.012	Schalnmuffe	Douille batoteuse	Shifting socket		1		
23	26.1100.11	Rillenkugellager	Roulement	Ball bearing	6011 DIN 625	1		
24	00.20.107	Ausgleichscheibe	Rondelle de réglage	Shim	68x55, 2x0,2			
-	00.20.107	Ausgleichscheibe	Rondelle de réglage	Shim	68x55, 2x0,3			
25	00.02.226	Sechskantschraube	Vis	Screw		8		
26	17.19.215	Differentialdeckel	Couvercle de différentiel	Differential cover		1		
27	00.20.041	Ausgleichscheibe	Rondelle de réglage	Shim	66x42, 1x0,2			
-	00.20.042	Ausgleichscheibe	Rondelle de réglage	Shim	66x42, 1x0,3			
28	11.29.027	Ausgleichkegelrad gross (nur mit Teil Nr. 31 lieferbar)	Grand planétaire (livr. seulem. avec pièce 31)	Differ pinton grand (only deliverable part 31)		2		
29	24.19.154	Schnackennrad	Couronne	Worm gear		1		
30	00.20.043	Ausgleichscheibe	Rondelle de réglage	Shim	38x18, 1x0,2			
-	00.20.044	Ausgleichscheibe	Rondelle de réglage	Shim	38x18, 1x0,3			
31	78.29.006	Ausgleichkegelrad klein (nur mit Teil 28 lieferbar)	Petit satellite (livr. seulem. avec pièce 28)	Differ. pinton little (only deliverable part 28)		2		
32	11.29.028	Trotantenachse	Axe de satellite	Differential shaft		1		
33	24.19.093	Differentialträger	Support différentiel	Differential carrier		1		
34	00.11.029	Sicherungsblech	Tôle d'arrêt	Lock plate		4		
35	24.1427.25	Sechskantmutter	Ecrou	Nut	M 10 SW 14-10	8		
36	000.99.130-52	Ausgleichscheibe	Rondelle de réglage	Shim	62x50, 5x0,2			
-	000.99.130-52	Ausgleichscheibe	Rondelle de réglage	Shim	62x50, 5x0,3			
37	26.1100.10	Rillenkugellager	Roulement	Ball bearing	6010 DIN 625	1		
Art.Nr. 0076		Differential und Zapfwellen- deckel zu 6 Gang-Getriebe	Différentiel et couvercle prise de force pour boîte 6-vitesses	Différentiel et P.T.O. cover for 6 speed gear	EB 2043.00 / 72			

Bild Fig. No.	Teile Nummer No pièce Parts No.	Teil Bezeichnung	Désignation	Description	Norm.-Bez. oder Fremdteile-Nr. No. de la norme ou référence fournisseur	Stück Nbr		
38	20.3592.80	Sicherungsring	Circelips	Circelip	00x2,5DIN472	3		
39	24.19.156	Achstrichter links	Trompette dupont gauche	Flares tube of rear		1		
40	17.19.113	Papierdichtung	Joint	Gasket		1		
41	24.19.160	Zwischenplatte	Support	Support		1		
42	24.8195.22	Federling	Rondelle Grower	Spring washer	B 10 DIN 127	7		
43	21.1444.96	Sechskantschraube	Vis	Screw	M10x20DIN931	2		
44	17.19.114	Papierdichtung	Joint	Gasket		1		
45	26.9124.59	Nadelbüchse	Roulement à aiguilles	Needle bushing	BK 1816	1		
46	25.4433.29	Passkerbstift	Goupille	Pin	8x32DIN1472	1		
47	20.1714.66	Radialdichtung	Bague d'étanchéité	Radial seal ring	40x60x108ASLFg	1		
48	00.04.020	Radschraube	Vis	Screw		3		
49	17.19.205	Zapfwellendeckel	Couvercle	Cover		1		
50	21.1443.92	Sechskantschraube	Vis	Screw	M10x35DIN931	5		
51	24.1448.28	Kugelbundmutter	Ecrou	Nut	AM14x1,5 DIN 74361	3		
52	17.19.819	Zapfwellenschutz vollst.	Protecteur	Protection		1		
53	20.5872.38	Fülldichtung	Joint	Seal ring	C 26x32DIN7603	1		
54	16.19.830	Ölkontrollstab	Jauge d'huile	Dipstick		1		
55	24.1426.22	Sechskantmutter	Ecrou	Nut	M10 DIN 985	6		
56	24.0195.22	Federring	Rondelle Grower	Spring washer	B 10 DIN 127	6		
57	24.6481.22	Scheibe	Rondelle	Washer	10,5 DIN 125	2		
58	23.1441.63	Stiftschraube	Goujon	Stud	M10x35DIN939	2		
59	24.19.872	Rollenbefestigung vollst.	Support ens.	Supportassy.		1		
60	23.1441.60	Stiftschraube	Goujon	Stud	M10x25DIN939	4		
61	17.25.002	Flansch	Flaque	Flange		1		
62	17.19.039	Dichtung	Joint	Gasket		1		
63	24.8195.22	Federring	Rondelle Grower	Spring washer	B 10 DIN 127	8		

Art.Nr. 0076

Differential und Zapfwellen-  
deckel zu 6 Gang Getriebe

Differential et couvercle prise  
de force pour boîte 6-vitesses

Differential et P.T.O cover  
for 6 speed gear

EB 2043.00 / 72

# EB 2044.00

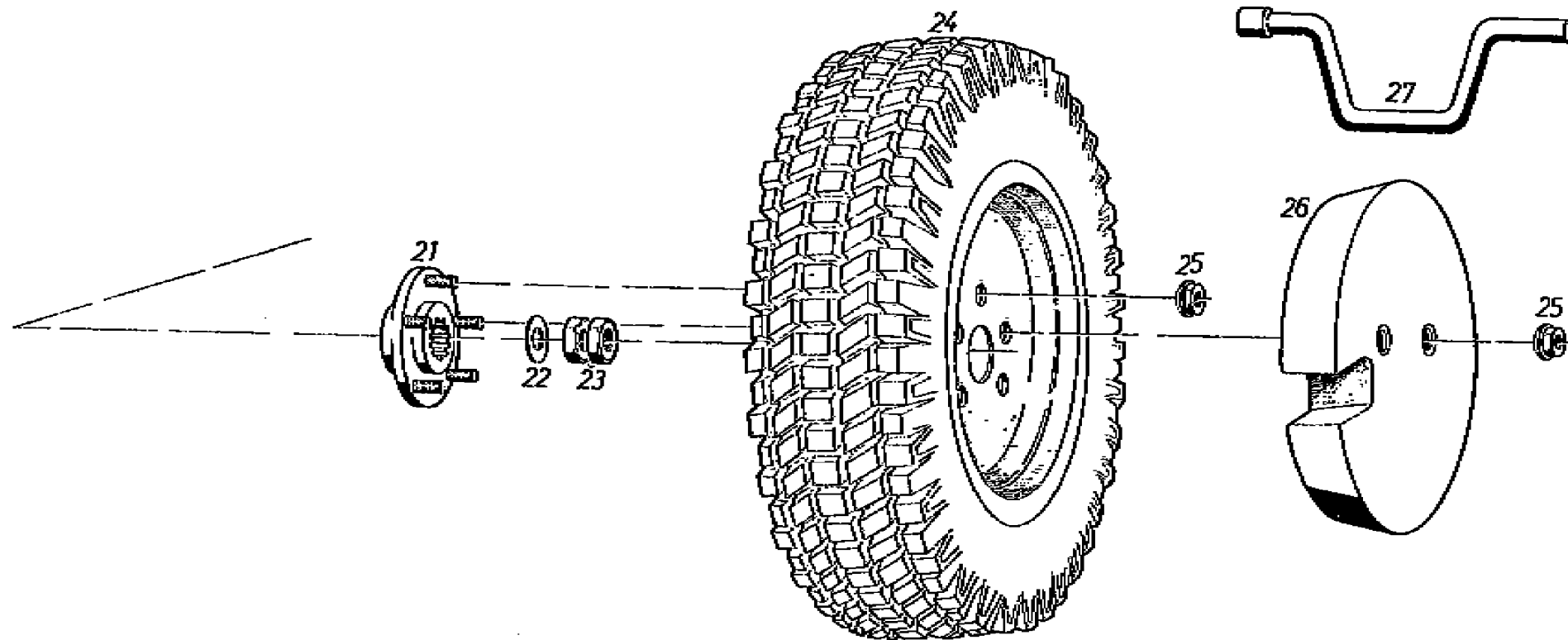
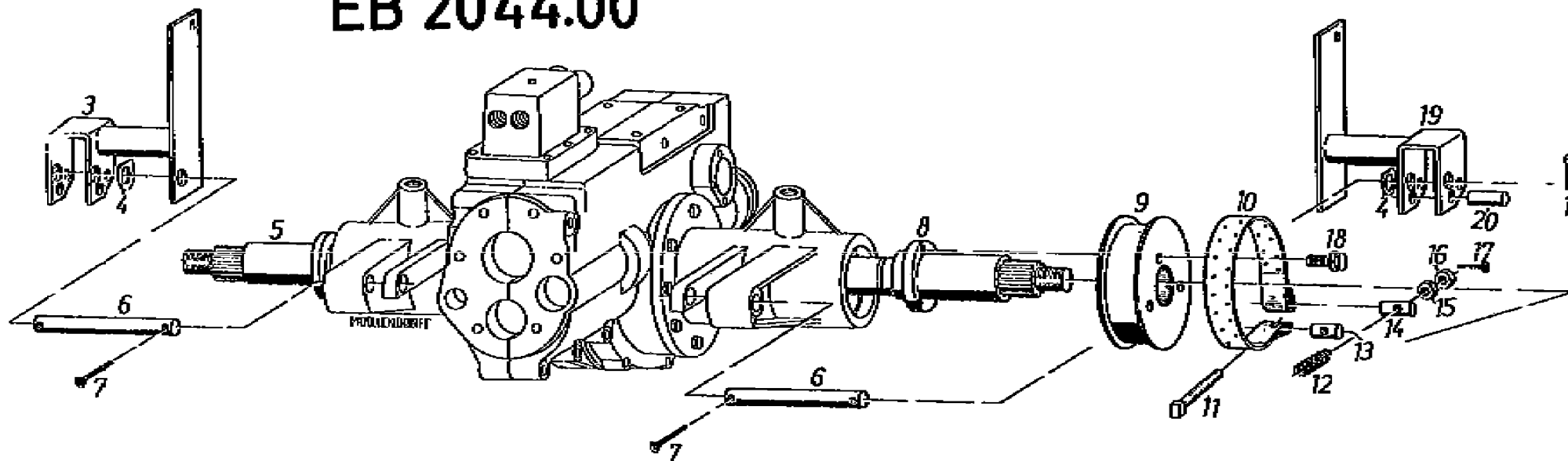


Bild Fig. No.	Teile Nummer No. pièce Paris No.	Teile Bezeichnung	Désignation	Description	Norm-Bez. oder Fremtteile-Nr. No. de la norme ou référence fournisseur	Stück Nbr		
1	24.6488.42	Splint	Goupille	Pin	3x25DIN94	2		
3	24.08.810	Bremslenkhebel rechts vollst.	Etrier de frein droit ens.	Brake lever right assy.		1		
4	24.08.033	Scheibe	Rondelle	Washer		2		
5	24.19.159	Halbachse rechts	Demi-arbre droit	Half axle right		1		
6	24.08.023	Bremshebelager	Axe	Bolt		2		
7	24.6488.42	Splint	Goupille	Pin	3x25DIN94	2		
8	24.19.157	Halbachse links	Demi-arbre gauche	Half axle left		1		
9	24.08.809	Bremstrommel vollst.	Tambour de frein ens.	Brake drum assy.		2		
10	17.08.819	Bremsband vollst.	Bande de frein ens.	Brake band assy.		2		
11	00.02.223	Schraube	Vis	Screw		2		
12	00.30.135	Druckfeder	Ressort	Spring		2		
13	00.15.002	Bolzen	Axe	Bolt		2		
14	17.08.035	Bolzen	Axe	Bolt		2		
15	16.08.022	Einstellmutter	Ecrou de réglage	Adjusting nut		2		
16	24.1423.10	Sechskantmutter	Ecrou	Nut	M 8 DIN 439	2		
17	24.6488.29	Splint	Goupille	Pin	2x15DIN94	2		
18	00.02.135	Sicherungsschraube	Vis	Screw		6		
19	24.08.011	Bremslenkhebel links vollst.	Etrier de frein gauche ens.	Brake lever left assy.				
20	17.08.036	Bolzen	Axe	Bolt		2		
21	11.29.834	Flansch vollst.	Flaque ens.	Flange assy.		2		
22	24.6481.38	Scheibe	Rondelle	Washer	25 DIN 125	2		
23	24.1424.38	Sechskantmutter	Ecrou	Nut	M24x1,5DIN936	4		
24	24.29.804	Luftbereiftes Rad vollst.	Roue ens. 27x8,50 - 15	Wheel assy. 27 x 8,50 - 15		2		
-	24.29.803	Felge vollst.	Jointe ens.	Rim assy.		2		
-	00.75.286	Reifen 27x8,50 - 15	Bandage 27x8,50-15	Tire 27x8,50-15		2		
-	00.37.075	Gummiventil für Felge mit 18mm Loch $\phi$	Valve	Valve		2		
25	24.1448.28	Kugelbundmutter	Ecrou	Nut	M14x1,5DIN74361	10		
26	24.29.006	Radgewicht Art.Nr. 0519.0	Disque alourdisseur Art.No. 0519.0	Wheel wight Art.No. 0519.0		1		
27	00.40.800	Steckschlüssel	Clé à tube	Box spanner	SW 19			
-	00.29.099	Gummiventil für Felge mit 11,5mm Loch $\phi$				2		
-	24.19.239	Verstärkung	Renfort	Reinforcement		4		
Art.Nr. 0076		Hinterachse	Pont arrière	Rear axle	E9 2044.00 / 72			