

Eingescannt von
Karl Ettl
01.08.04

Beim unberechtigtem
Kopieren werden
Urheberrechte
verletzt

BEG

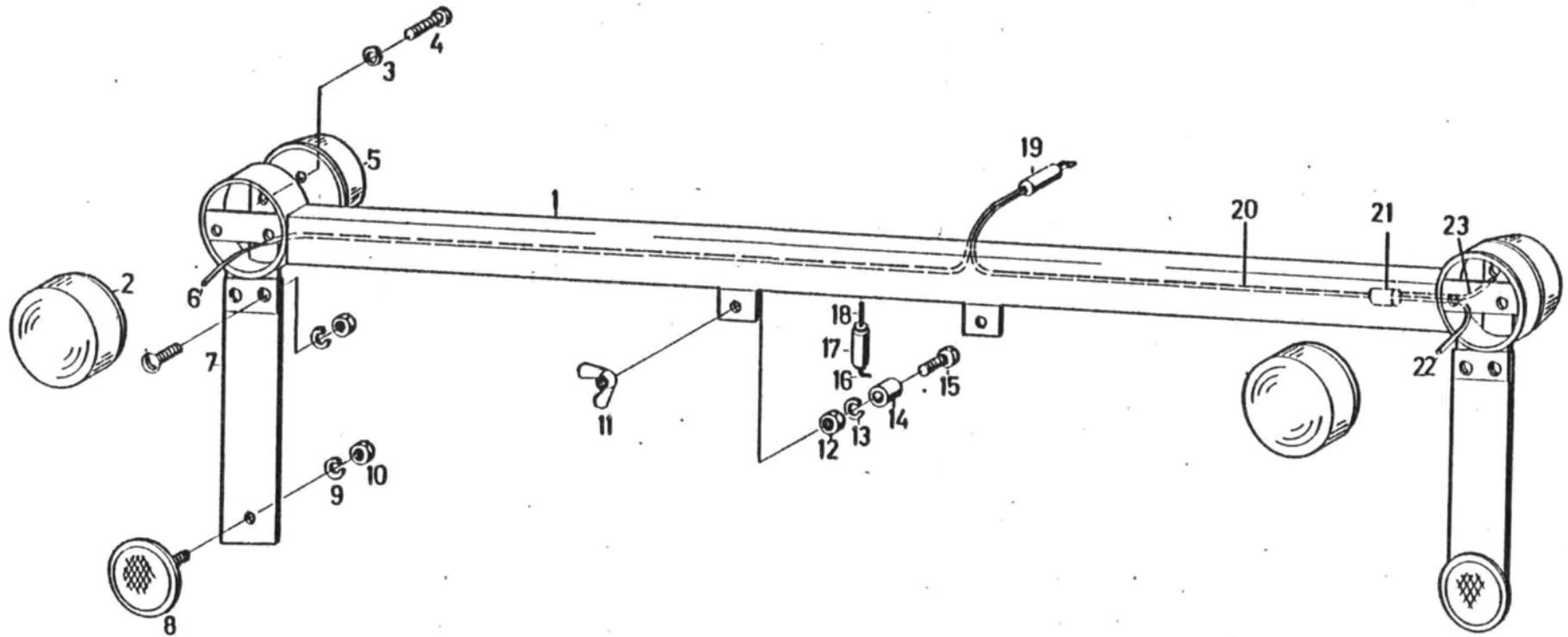
Leuchenträger
Art.Nr. 0576 .00



GUTBROD

Ersatzteilliste

EB 17 14.00



| Bild Fig. No. | Teile-Nr. pièces No. | Bezeichnung | Désignation | Descript. | Norm-Bezeichnung Numero de la norme Standard Description | Stück Nbr. Nbr. |
|---------------------|----------------------------|--------------------------|------------------------|------------------------|--|-----------------------|
| 1 | 024.38.899 | Träger vollst. | Support ens. | Support assy. | | 1 |
| 2 | 000.80.756 | Schlußleuchte | Lampe arrière | Tail lamp | | 2 |
| - | 000.80.749 | Sofitte 12 v/5 W | Ampoule 12 v/5 W | Bulb 12 V/5 W | | 4 |
| 3 | 24.8195.12 | Federring | Rondelle Grower | Spring washer | B 5 DIN 127 | 2 |
| 4 | 21.6421.61 | Zylinderschraube | Vis | Screw | AM 5x12 DIN 84 | 2 |
| 2x X 5 | 000.80.754 | Begrenzungsleuchte | Feu de position | Position lamp | | 2 |
| 6 | 024.38.077 | Leitung schwarz | Fil noir | Lead black | 1.5 qmm x 520 lg. | 1 |
| - | 024.38.078 | Isolierschlauch schwarz | Gaine isolante | Insulating tube | ø 6 x 480 lg. | 1 |
| - | 000.13.025 | Kabelschelle | Collier de cable | Bride | | 2 |
| 7 | 000.75.825 | Pendelband | Support de catadioptré | Rear reflector bracket | | 2 |
| 7 | 23.7411.24 | Halbrundschrabe | Vis | Screw | AM 6x22 DIN 86 | 2 |
| 7 | 24.8195.14 | Federring | Rondelle Grower | Spring washer | B 6 DIN 127 | 2 |
| 7 | 24.1421.14 | Sechskantmutter | Ecrou | Nut | M 6 DIN 934 | 2 |
| 8 | 000.75.090 | Rückstrahler | Catadioptré | Rear reflector | | 2 |
| 9 | 24.8195.12 | Federring | Rondelle Grower | Spring washer | B 5 DIN 127 | 2 |
| 10 | 24.1421.12 | Sechskantmutter | Ecrou | Nut | M 5 DIN 934 | 2 |
| 11 | 000.06.190 | Flügelmutter | Ecrou à oreilles | Wing nut | | 2 |
| 12 | 24.1421.18 | Sechskantmutter | Ecrou | Nut | M 8 DIN 934 | 2 |
| 13 | 24.8195.18 | Federring | Rondelle Grower | Spring washer | B 8 DIN 127 | 2 |
| 14 | 075.49.246 | Distanzbüchse | Entretoise | Spacer | | 4 |
| 15 | 21.1443.76 | Sechskantschraube | Vis | Screw | M 8x40 DIN 931 | 2 |
| 16 | 024.38.922 | Leitung vollst. gelb | Fil ens. jaune | Lead assy. yellow | 1,5 qmm x 300 lg. | 1 |
| - | 000.37.290 | Kunststoffaulage hellgr. | Garniture plastique | Cushion | 300 lg. | 4 |
| 17 | 000.80.755 | Steckverbinder 1-polig | Raccord de cable | Cable connector | | 1 |

EB 1714.00

9 1/2

| Bild Fig. No. | Teile-Nr. Pièces ts-No. | Bezeichnung | Désignation | Descript | Norm-Bezeichnung Numero de la norme Standard Description | Stück Nbr. Nbr. |
|---------------------|-------------------------------|-------------------------|----------------|------------------|--|-----------------------|
| 18 | 024.38.924 | Leitung vollst. schwarz | Fil ens. noir | Lead assy. black | 1,5 qmm x 50 lg. | 1 |
| 19 | 000.80.415 | Serienverbinder | Domino | Clamp | | 3 |
| 20 | 024.38.077 | Leitung schwarz | Fil noir | Lead black | 1,5 qmm x 520 lg. | 1 |
| - | 024.38.078 | Isolierschlauch schwarz | Gaine isolante | Insulating tube | ∅ 6x480 lg. | 1 |
| 21 | 000.80.415 | Serienverbinder | Domino | Clamp | | 1 |
| 22 | 024.38.921 | Leitung vollst. schwarz | Fil ens. noir | Lead assy. black | 1,5 qmm x 100 lg. | 2 |
| 23 | 024.38.920 | Leitung vollst. schwarz | Fil ens. noir | Lead assy. black | 1,5 qmm x 120 lg. | 2 |

Eingescannt von
Karl Ettl
01.08.04
Beim unberechtigtem
Kopieren werden
Urheberrechte
verletzt