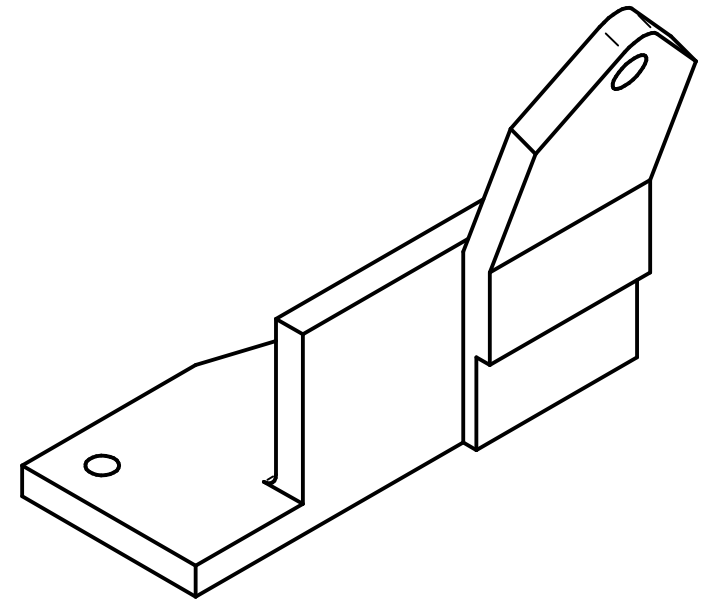
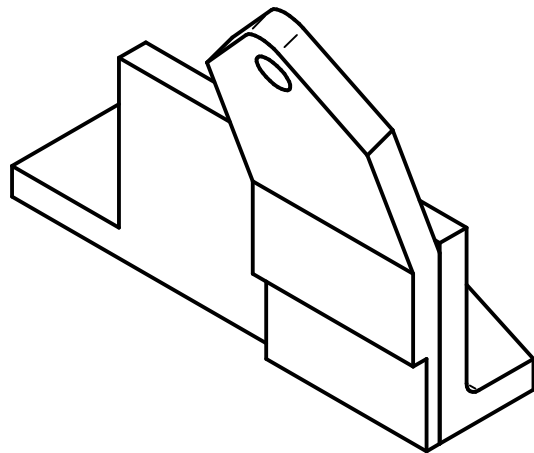


Winkel rechts und unten bünding anliegend, rundherrum verschweißen



Allgemeintoleranz		Maßstab 1:2	Werkstoff	Gewicht 0,000 kg
Gutbrod-Schrauber.de	© Erik S.-H.	Erstellt durch Erik S.-H.	Genehmigt von Harald Rieger	Sachnummer
		Titel, Zusätzlicher Titel Winkel-Platte-komplett		Artikelnummer
		And. -	Ausgabedatum 2016-03-08	Spr. de
Alle Angaben und Maße ohne Gewähr				