

GUTBROD
PROFITECHNIK

3-Messer-Sichelmäher - 1,3m

(Zum Gutbrod 1500D) Art.Nr.0237.03

J 1

000.18.108

EB 1037.00

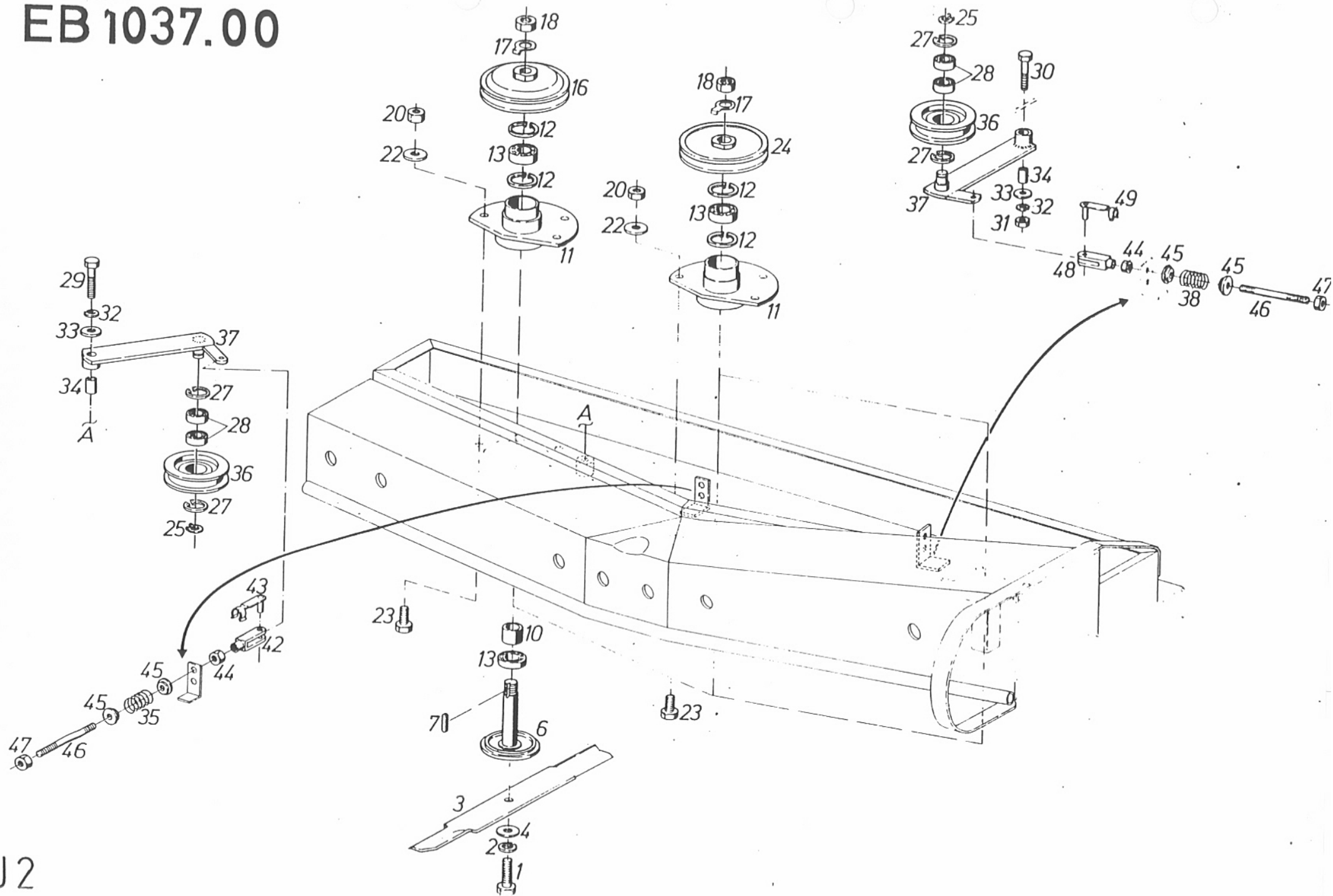
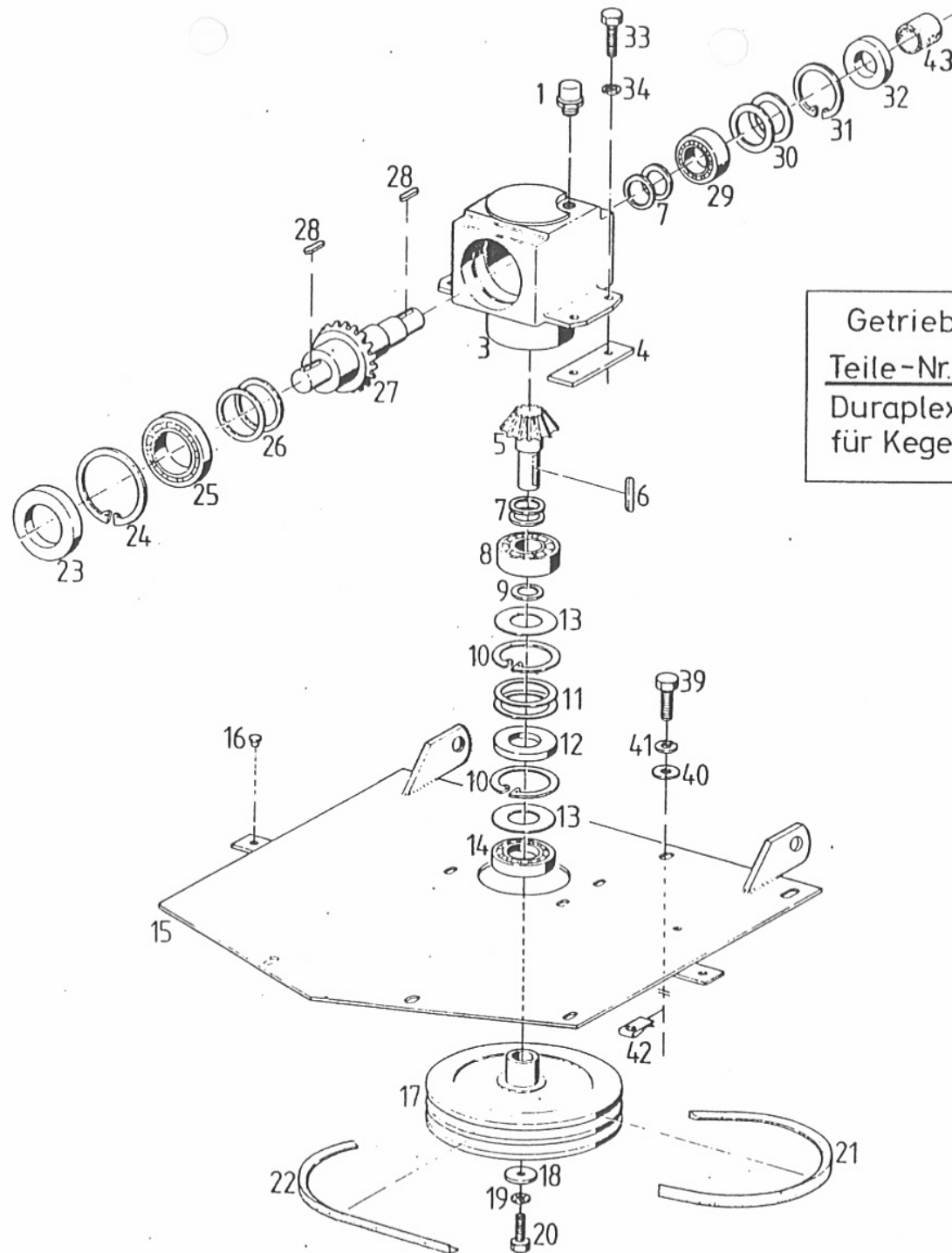


Bild Fig. No.	Teile-Nr. / pièces Parts - No.	Bezeichnung	Désignation	Description	Norm - Bezeichnung Numero de la norme Standard Description	Stück Nbr. Nbr.
			SIM 130/Art. Nr. 0237.03			
1	21.1445.42	Sechskantschraube	Vis	Screw	M14x1,5x50 links DIN 961	3
2	24.8498.28	Federring	Rondelle Grower	Spring washer	R14 DIN 137	3
3	025.76.327	Messer	Lame	Blade		3
4	000.20.536	Scheibe	Rondelle	Washer		3
6	025.76.117	Messerwelle	Arbre	Drive shaft		3
7	25.5232.04	Paßfeder	Clavette	Key	A8x7x25 DIN 6885	3
10	025.76.163	Distanzrohr	Tube	Tube		3
11	025.76.119	Lagerflansch	Flasque	Flange		3
12	28.3592.62	Sicherungsring	Circlips	Circlip	62x2 DIN 472	6
13	26.1027.06	Rillenkugellager	Roulement	Ball bearing	6206 RS DIN 625	6
16	025.76.369	Keilriemenscheibe rechts	Poulie droite	V-belt pulley		1
17	24.7272.35	Sicherungsblech	Tôle d'arrêt	Lock washer	25 DIN 463	3
18	24.1424.38	Sechskantmutter	Ecrou	Nut	M24x1,5 DIN 936	3
20	24.1426.18	Sechskantmutter	Ecrou	Nut	M8 DIN 980	12
22	24.6486.68	Scheibe	Rondelle	Washer	B8,4 DIN 9021	12
23	21.1441.74	Sechskantschraube	Vis	Screw	M8x30 DIN 933	12
24	025.76.368	Keilriemenscheibe	Poulie	V-belt pulley		2
25	28.3591.17	Sicherungsring	Circlips	Circlip	17x1 DIN 471	2
27	28.3592.35	Sicherungsring	Circlips	Circlip	35x1,5 DIN 472	4
28	26.1107.03	Rillenkugellager	Roulement à bille	Ball bearing	6003-2RS DIN 625	4
29	21.1443.97	Sechskantschraube	Vis	Screw	M10x60 DIN 931	1
30	21.1444.03	Sechskantschraube	Vis	Screw	M10x90 DIN 931	1
31	24.1421.22	Sechskantmutter	Ecrou	Nut	M10 DIN 934	1

Bild Fig. No.	Teile-Nr. N° pièces Parts - No.	Bezeichnung	Désignation	Description	Norm - Bezeichnung Numero de la norme Standard Description	Stück Nbr. Nbr.
32	24.8195.22	Federring	Rondelle Grower	Spring washer	B10 DIN 127	2
33	24.6486.22	Scheibe	Rondelle	Washer	A10,5 DIN 9021	2
34	025.76.337	Büchse	Douille	Bush		2
35	000.30.281	Druckfeder	Ressort	Spring		1
36	025.76.339	Spannrolle	Poulie	Pulley		2
37	025.77.868	Spannarm	Bras tendeur	Lever		2
38	000.30.283	Druckfeder	Ressort	Tension spring		1
42	28.6218.17	Gabelkopf			62x32 DIN 71752	1
43	25.9425.12	ES-Bolzen	Axe		8x32 DIN 71752	1
44	24.1421.18	Sechskantmutter	Ecrou	Nut	M8 DIN 934	2
45	025.76.312	Zentrierscheibe				4
46	000.01.107	Zuganker				2
47	24.1426.18	Sechskantmutter	Ecrou	Nut	MB DIN 980	2
48	28.6218.16	Gabelkopf			68x16 DIN 71752	1
49	25.9425.11	ES-Bolzen			8x16 DIN 71752	1

EB 1037 . 01



Getriebefett !
Teile-Nr. 001.51.050 (1 kg-Dose)
Duraplex EP00
für Kegeltrieb

Bild Fig. No.	Teile-Nr. N° pièces Parts - No.	Bezeichnung	Désignation	Description	Norm - Bezeichnung Numero de la norme Standard Description	Stück Nbr. Nbr.
-	025.77.880	Kegeltrieb vollst.	Renvoi d'angle	Gear assy.		1
1	000.04.196	Entlüftungsschraube	Bouchon	Drain plug assy.		1
1A	28.5871.21	Dichtring	Joint	Gasket ring	A10x14 DIN 7603	1
3	024.77.103	Getriebegehäuse	Carter	Gear housing		1
4	025.76.156	Unterlage	Cale	Shim		2
5	025.76.349	Kegelritzel	Pignon conique	Bevel gear		1
6	25.5231.84	Paßfeder	Clavette	Key	A6x6x36 DIN 6885	1
7	24.6271.39	Paßscheibe	Rondelle de réglage	Washer	25x35x0,1 DIN 988	X
7	24.6271.40	Paßscheibe	Rondelle de réglage	Washer	25x35x0,2 DIN 988	X
8	26.1030.05	Rillenkugellager	Roulement	Ball bearing	6305 DIN 625	1
9	000.25.215	Dichtung	Joint	Gasket		1
10	28.3592.62	Sicherungsring	Circlips	Circlip	62x2 DIN 472	2
11	24.6272.14	Paßscheibe	Rondelle de réglage	Washer	50x62x1 DIN 988	2
12	28.1153.43	Radialdichtring	Joint d'étanchéité	Seal ring	35x62x5 B1	1
13	000.20.460	Ausgleichscheibe	Rondelle de réglage	Washer	O 65-0.1	X
13	000.20.461	Ausgleichscheibe	Rondelle de réglage	Washer	O 65-0,2	X
14	26.1107.07	Rillenkugellager	Roulement	Ball bearing	6007-2RS DIN 625	1
15	025.77.882	Getriebeträger vollst.	Support ens.	Support assy.		1
16	000.34.055	Oliv-Stopfen	Bouchon	Plug		2
17	025.76.367	Doppelkeilriemen- scheibe	Poulie double	V-belt pulley		1
18	000.20.524	Scheibe	Rondelle	Washer		1
19	24.8190.18	Sicherungsscheibe	Rondelle	Washer	8 Schnorr	1
20	21.1441.72	Sechskantschraube	Vis	Screw	M8x25 DIN 933	1
21	000.75.845	Spezialkeilriemen	Courroie	V-belt		1
22	000.75.844	Spezialkeilriemen	Courroie	V-belt		1

EB 1037.01 1/2

Bild Fig. No.	Teile-Nr. Pièces Parts - No.	Bezeichnung	Désignation	Description	Norm - Bezeichnung Numero de la norme Standard Description	Stück Nbr. Nbr.
23	28.1754.41	Radialdichtring	Joint d'étanchéité	Seal ring	45x75x10 BA	1
24	28.3592.75	Sicherungsring	Circlips	Circlip	75x2,5 DIN 472	1
25	26.1000.09	Rillenkugellager	Roulement	Ball bearing	16009 DIN 625	1
26	24.6271.86	Paßscheibe	Rondelle de réglage	Washer	45x55x0,1 DIN 988	X
26	24.6271.87	Paßscheibe	Rondelle de réglage	Washer	45x55x0,3 DIN 988	X
27	025.77.881	Antriebswelle vollst.	Arbre d'entraînement ens.	Drive shaft assy.		1
28	25.5231.82	Paßfeder	Clavette	Key	A6x6x28 DIN 6885	2
29	26.1100.05	Rillenkugellager	Roulement	Ball bearing	6005 DIN 625	1
30	24.6271.72	Paßscheibe	Rondelle de réglage	Washer	37x47x0,1 DIN 988	X
30	24.6271.73	Paßscheibe	Rondelle de réglage	Washer	37x47x0,2 DIN 988	X
31	28.3592.47	Sicherungsring	Circlips	Circlip	47x1,75 DIN 472	1
32	28.1112.25	Radialwellendichtring	Joint d'étanchéité	Seal ring	B1 SL 25x47x7	1
33	21.1443.75	Sechskantschraube	Vis	Screw	M8x35 DIN 931	4
34	24.8195.18	Federring	Rondelle Grower	Spring washer	B8 DIN 127	4
39	21.1441.72	Sechskantschraube	Vis	Screw	M8x25 DIN 933	8
40	24.6486.18	Scheibe	Rondelle	Washer	A8,4 DIN 9021	8
41	24.8195.18	Federring	Rondelle Grower	Spring washer	B8 DIN 127	8
42	000.02.520	Schnappmutter	Ecrou	Nut		8
43	022.27.226	Wellenschutz	Protection	Protection		1

ЕБ 1037.02

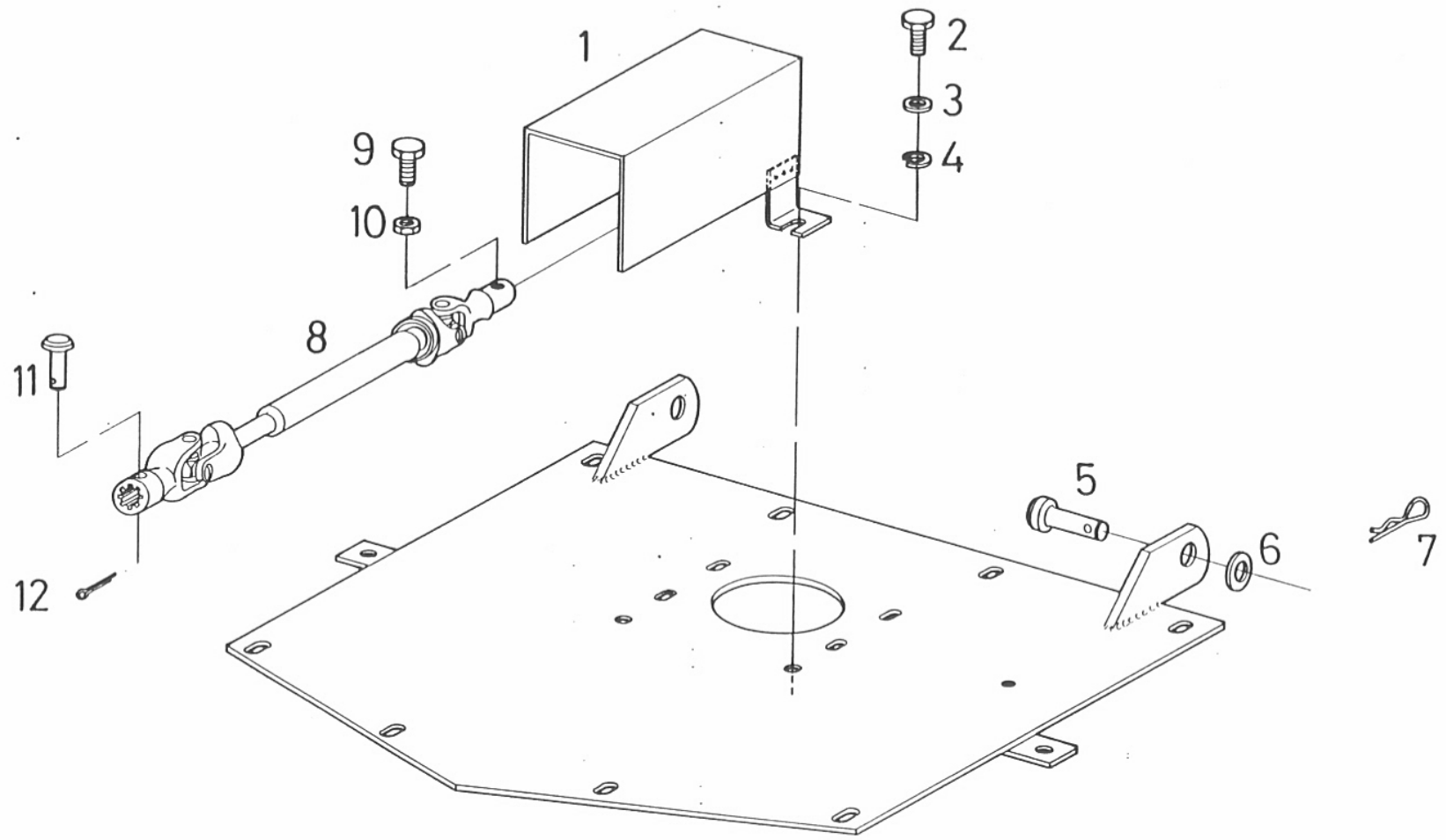


Bild Fig. No.	Teile-Nr. pièces Parts - No.	Bezeichnung	Désignation	Description	Norm - Bezeichnung Numero de la norme Standard Description	Stück Nbr. Nbr.
1	Ø22.27.887	Gelenkwellenschutz	Protection	Protection		1
2	21.1441.67	6-kt. Schraube	Vis	Screw	M8x12 DIN 933	2
3	24.6481.18	Scheibe	Rondelle	Washer	8,5 DIN 125	2
4	24.8195.18	Federring	Rondelle grower	Spring washer	B8 DIN 127	2
5	25.8424.68	Bolzen	Axe	Bolt	12h11x40x35DIN1435	2
6	24.6484.25	Scheibe	Rondelle	Washer	12 DIN 1440	2
7	Ø00.17.002	Ziehsplint	Goupille fendue	Splint pin		2
8	Ø25.77.894	Gelenkwelle	Arbre articulé	Cardan shaft		1
9	21.1441.70	6-kt. Schraube	Vis	Screw	M8x20 DIN 933	1
10	24.1423.18	6-kt. Mutter	Ecrou	Nut	M8 DIN 439	1
11	25.8424.23	Bolzen	Axe	Bolt	8h11x48x45DIN 1435	1
12	24.6488.29	Splint	Goupille	Splint	2x16 DIN 94	1

EB 1037.03

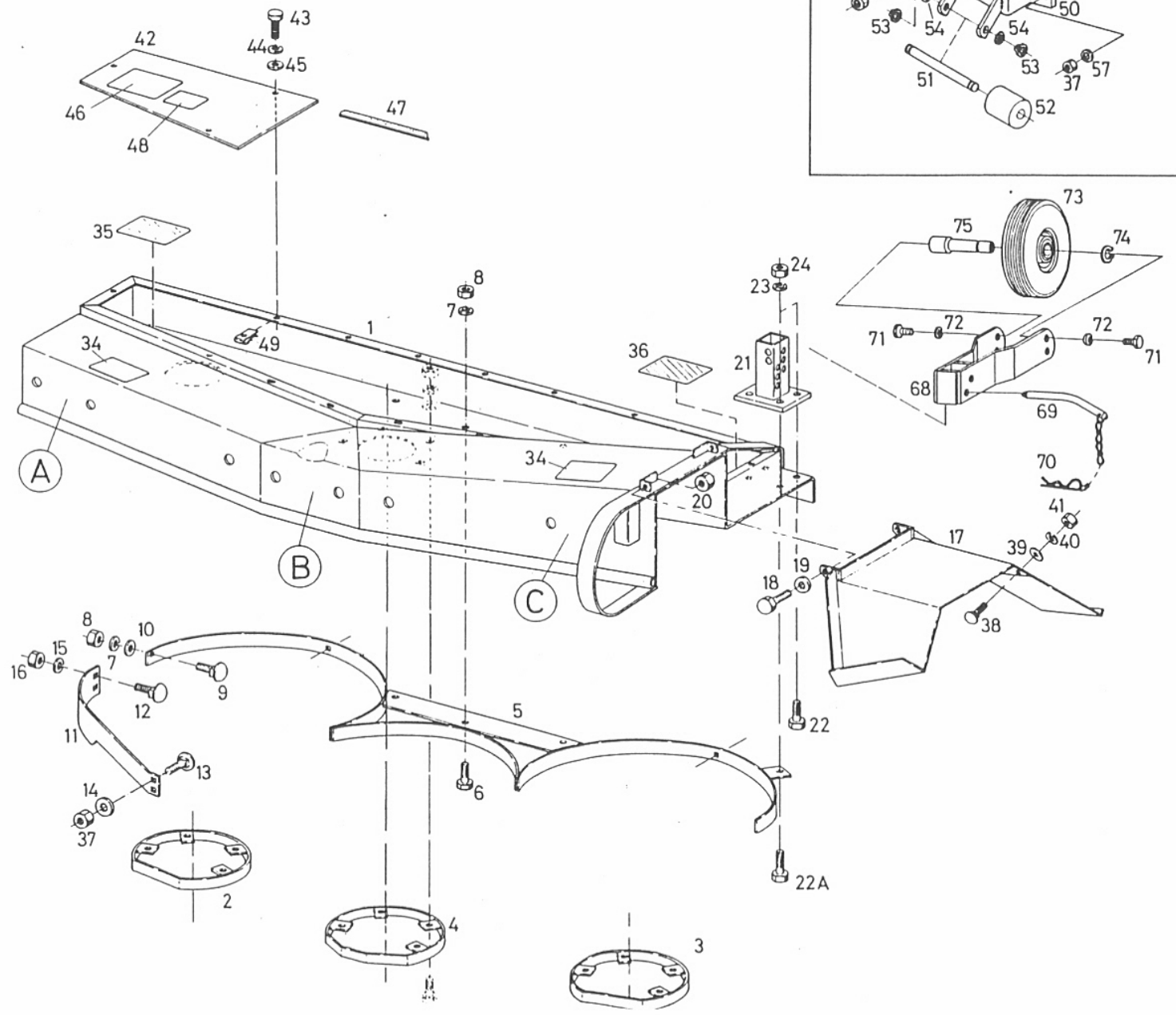
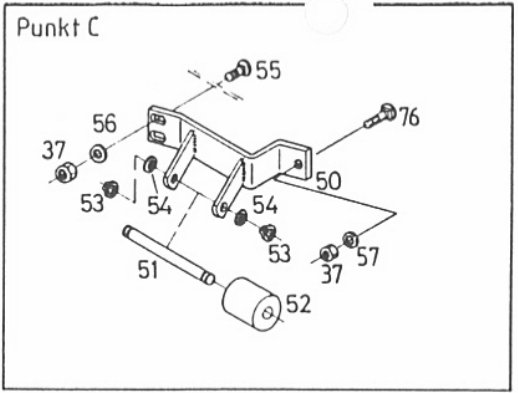
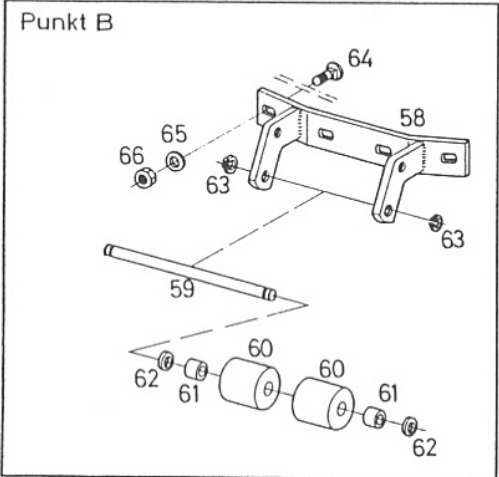
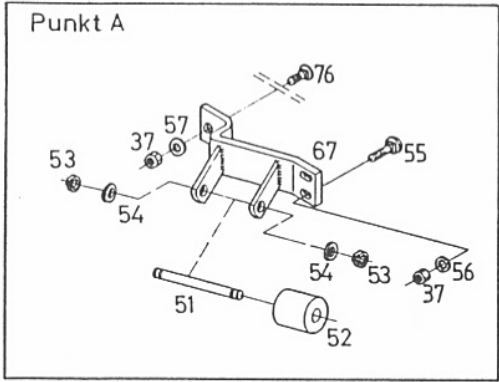


Bild Fig. No.	Teile-Nr. pièces Parts - No.	Bezeichnung	Désignation	Description	Norm - Bezeichnung Numero de la norme Standard Description	Stück Nbr. Nbr.
1	025.77.891	Mäherdeck vollst.	Deck ens.	Deck assy.		1
2	025.77.858	Luftleitring rechts	Anneau droit	Air guide right		1
3	025.77.859	Luftleitring links	Anneau gauche	Air guide left		1
4	025.77.860	Luftleitring mitte	Anneau intermédiaire	Air guide central		1
5	025.76.871	Leitblech vollst.	Tôle	Air deflector assy.		1
6	21.1441.70	Sechskantschraube	Vis	Screw	M8x20 DIN 933	3
7	24.8195.18	Federring	Rondelle Grower	Washer	B8 DIN 127	7
8	24.1421.18	Sechskantmutter	Ecrou	Nut	M8 DIN 934	7
9	22.3419.25	Flachrundschrabe	Vis	Screw	M8x20 DIN 603	3
10	24.6481.18	Scheibe	Rondelle	Washer	8,4 DIN 125	3
11	025.76.182	Leitblech	Tôle	Air deflector		1
12	22.3419.24	Flachrundschrabe	Vis	Screw	M8x16 DIN 603	2
13	22.3419.26	Flachrundschrabe	Vis	Screw	M8x25 DIN 603	2
14	24.6486.18	Scheibe	Rondelle	Washer	8,4 DIN 9021	2
15	24.8195.18	Federring	Rondelle Grower	Washer	M8 DIN 127	4
16	24.1421.18	Sechskantmutter	Ecrou	Nut	M8 DIN 934	4
17	025.76.874	Prallschutz vollst.	Défecteur	Deflector assy.		1
18	21.1441.71	Sechskantschraube	Vis	Screw	M8x22 DIN 933	2
19	24.6481.18	Scheibe	Rondelle	Washer	8,4 DIN 125	2
20	24.1426.18	Selbstsichernde Mutter	Ecrou	Nut	M8 DIN 980	2
21	025.76.869	Grundplatte vollst.	Plaque cpl.	Support plate assy.		2
22	21.1441.72	Sechskantschraube	Vis	Screw	M8x25 DIN 933	7
22A	21.1441.74	Sechskantschraube	Vis	Screw	M8x30 DIN 933	1
23	24.8195.18	Federring	Rondelle Grower	Washer	B8 DIN 127	8
24	24.1421.18	Sechskantmutter	Ecrou	Nut	M8 DIN 934	8

Bild Fig. No.	Teile-Nr. Pièces Parts - No.	Bezeichnung	Désignation	Description	Norm - Bezeichnung Numero de la norme Standard Description	Stück Nbr. Nbr.
34	000.49.933	Klebeschild-GUTBROD	Décalcomanie-GUTBROD	Decal-GUTBROD		2
35	000.90.212	Hinweisschild	Décalcomanie	Decal		1
36	000.90.213	Hinweisschild	Décalcomanie	Decal		1
37	24.1426.18	Sicherungsmutter	Ecrou	Lock Nut	M8 DIN 980	8
38	22.3419.25	Flachrundschraube	Vis	Screw	M8x20 DIN 603	1
39	000.20.626	Scheibe	Rondelle	Washer		1
40	24.8195.18	Federring	Rondelle Grower	Spring washer	B8 DIN 127	1
41	24.1421.18	Sechskantmutter	Ecrou	Nut	M8 DIN 934	1
42	025.76.190	Abdeckblech	Tôle de protection	Guard plate		2
43	21.1441.68	Sechskantschraube	Vis	Screw	M8x16 DIN 933	6
44	24.6486.18	Scheibe	Rondelle	Washer	A8,4 DIN 9021	6
45	24.8195.18	Federring	Rondelle Grower	Spring washer	B8 DIN 127	6
46	000.90.215	Hinweisschild	Décalcomanie	Decal		2
47	R00.37.453	Klebeband (Moosgummi)	Bande de caoutchouc	Rubber	2400 mm	1
48	000.42.534	Typenschild	Plaque de type	Typ plate	Beschr. 000.49.903	1
49	000.02.520	Schnappmutter	Ecrou	Nut		6
50	028.77.850	Rollenträger, links	Support, gauche	Support, left		1
51	025.76.335	Rollenbolzen, klein	Boulon	Bolt		2
52	026.77.044	Rolle	Rouleau	Roller		2
53	28.3591.18	Sicherungsring	Circlips	Circlip	18x1,2 DIN 471	4
54	24.6481.33	Scheibe	Rondelle	Washer	19 DIN 125	4
55	22.3419.25	Flachrundschraube	Vis	Screw	M8x20 DIN 603	4
56	24.6486.18	Scheibe	Rondelle	Washer	8,4 DIN 9021	2
57	24.6481.18	Scheibe	Rondelle	Washer	8,4 DIN 125	2
58	028.77.848	Rollenträger, Mitte	Support-centre	Support-central		1

Bild Fig. No.	Teile-Nr. N° pièces Parts - No.	Bezeichnung	Désignation	Description	Norm - Bezeichnung Numero de la norme Standard Description	Stück Nbr. Nbr.
59	025.76.363	Welle	Axe	Shaft		1
60	026.77.044	Rolle	Rouleau	Roller		2
61	025.76.364	Distanzbuchse	Douille	Bushing		2
62	24.6481.33	Scheibe	Rondelle	Washer	19 DIN 125	2
63	28.3591.18	Sicherungsring	Circlips	Circlip	18x1,2 DIN 471	2
64	22.3417.47	Flachrundschräube	Vis	Screw	M10x25 DIN 603	3
65	24.6486.22	Scheibe	Rondelle	Washer	10,5 DIN 9021	4
66	24.1426.22	6-kt. Mutter	Ecrou	Nut	M10 DIN 980	4
67	028.77.849	Rollenträger, rechts	Support-droite	Support, right		1
68	025.76.855	Radträger	Support	Support		2
69	022.27.826	Steckbolzen	Poignée d'attelage	Bolt		2
70	701.99.031	Ziehsplint	Goupille fendue	Splint pin		2
71	21.1442.10	6-kt. Mutter	Vis	Screw	M12x25 DIN 933	4
72	24.8195.25	Federring	Rondelle grower	Washer	B12 DIN 127	4
73	022.27.125	Vollgummirad	Roue	Wheel		2
74	24.8170.08	Sicherungsring	Circlips	Circlip	A20x1,75SD DIN 471	2
75	022.27.163	Radbolzen	Axe de roue	Wheel bolt		2
76	22.3419.26	Flachrundschräube	Vis	Screw	M8x25 DIN 603	2

EB 1037.04

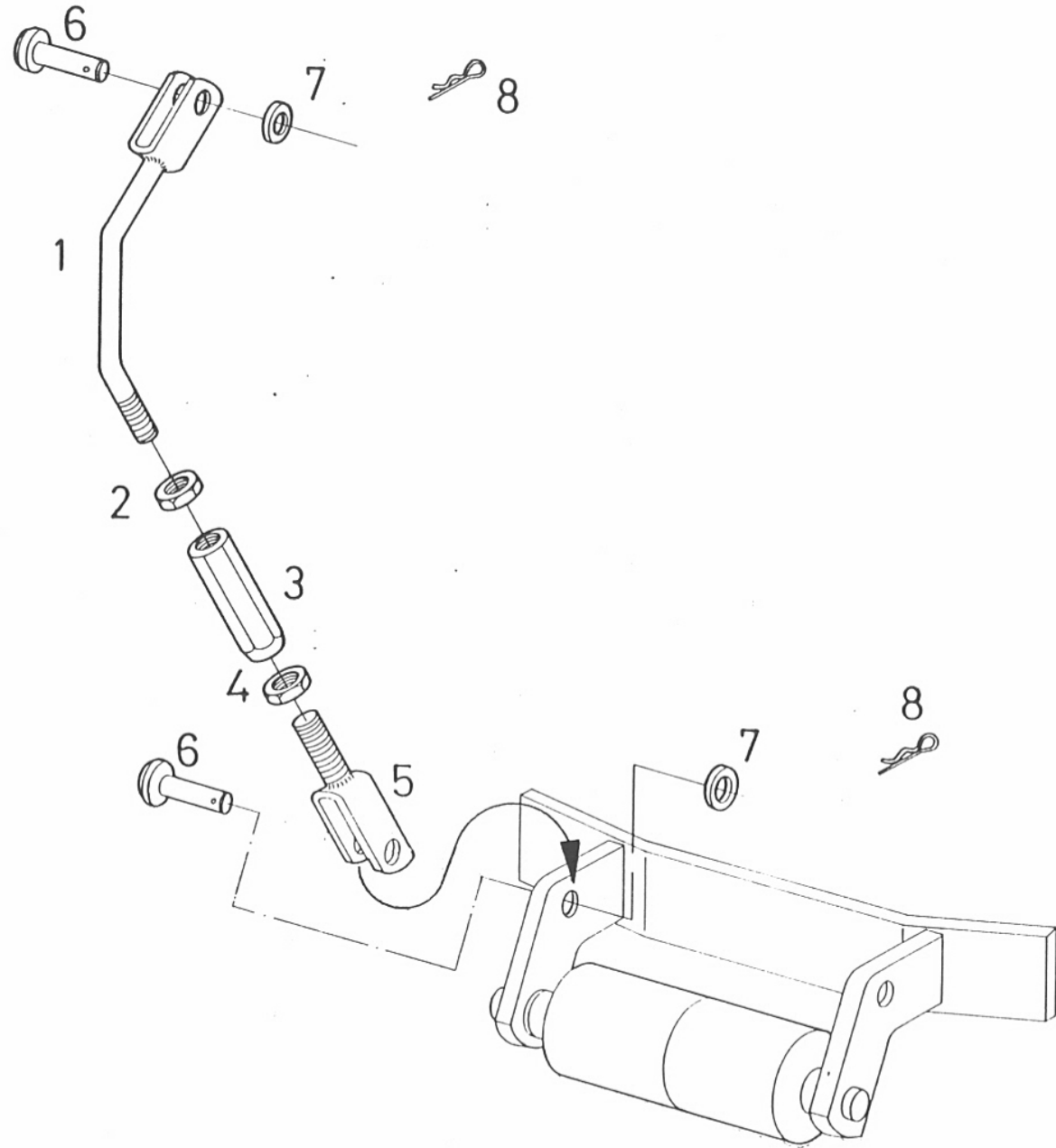


Bild Fig. No.	Teile-Nr. pièces Parts - No.	Bezeichnung	Désignation	Description	Norm - Bezeichnung Numero de la norme Standard Description	Stück Nbr. Nbr.
1	025.77.885	Aushubgestänge	Tige de rélevage	Lift rod		2
2	24.1423.33	6-kt. Mutter	Ecrou	Nut	M18x1,5 DIN 936	2
3	025.76.356	Verstellstück	Tension	Adjusting nut		2
4	24.1424.82	6-kt. Mutter	Ecrou	Nut	M18x1,5li. DIN 936	2
5	025.77.886	Aushubstange	Fourchette	Fork		2
6	25.8424.66	Bolzen	Axe	Bolt	12h11x35x30DIN1435	4
7	24.6484.25	Scheibe	Rondelle	Washer	12 DIN 1440	4
8	000.17.002	Ziehsplint	Goupille	Splint		4