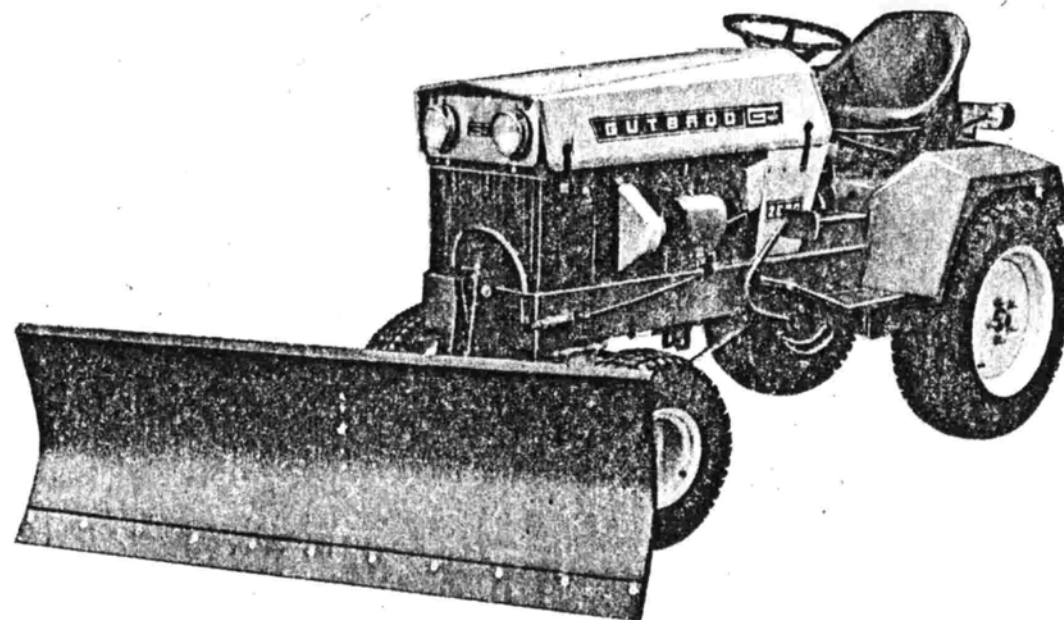


Eingesannt von  
Karl Ettl  
01.08.04  
Beim unberechtigtem  
Kopieren werden  
Urheberrechte  
verletzt



**Räumschild  
RSU 110/150 THS**



# EB 1500.00

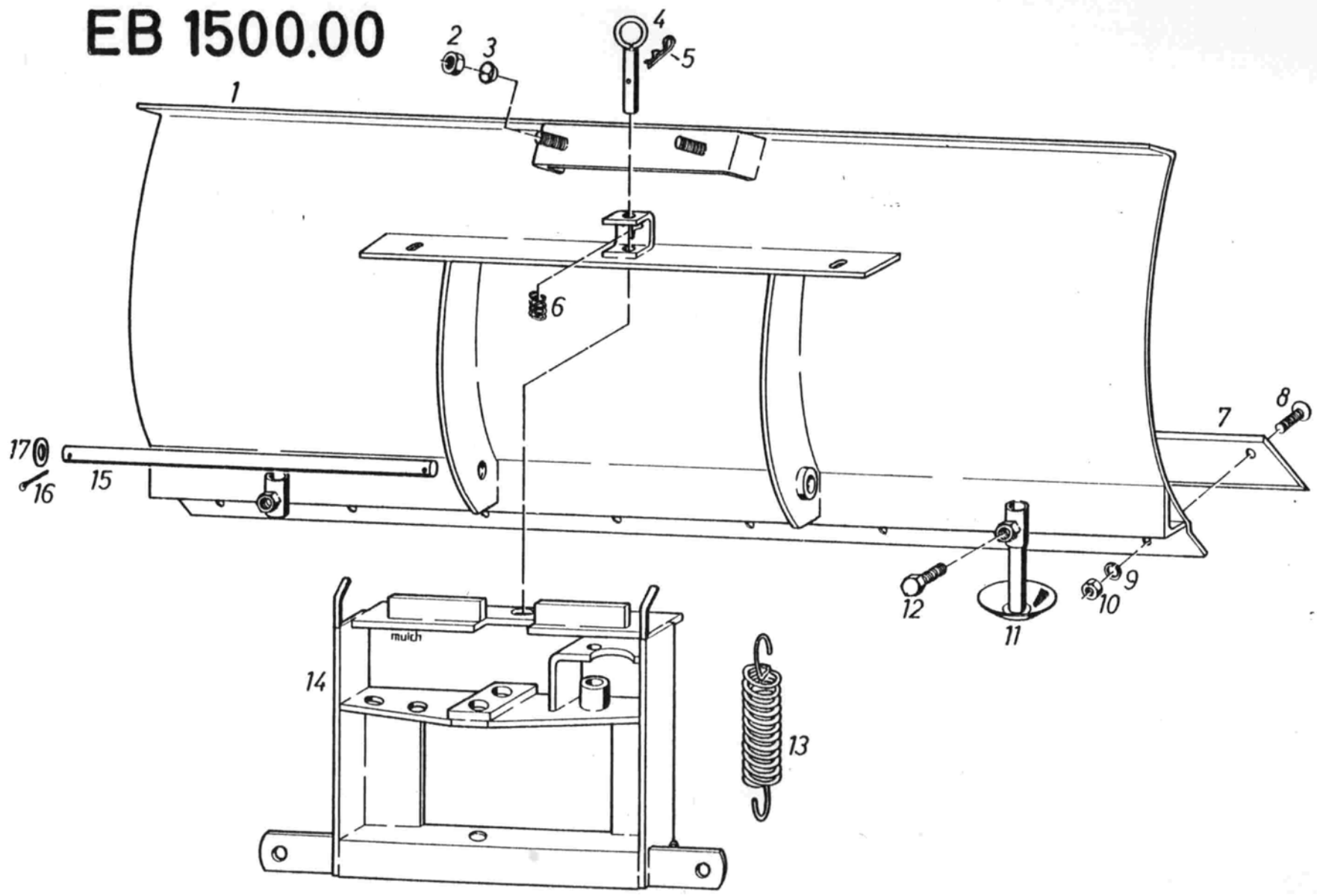


Bild Fig. No.	Teile Nummer No. pièce Parts No.	Teile Bezeichnung	Désignation	Description	Norm-Bez. oder Fremdteile-Nr. No. de la norme ou référence fournisseur	Stück Nbr
1	24.68.840	Rümschild 110 cm	Lame niveleuse 110 cm	Dozer plate 110 cm		1
-	24.68.829	Rümschild 150 cm	Lame niveleuse 150 cm	Dozer plate 150 cm		1
2	24.1421.28	Sechskantmutter	Ecrou	Nut	M 14 DIN 934	2
3	24.8197.28	Federring	Rondelle Grower	Spring washer	C14,5DIN74361	2
4	24.68.803	Arretierbolzen	Axe d'arrêt	Bolt assy.		2
5	00.17.010	<i>Ziehsplint</i>	Goupille elastique	Pin		1
6	00.30.232	Druckfeder	Ressort	Spring		1
7	16.68.060	Messer 110 cm	Lame 110 cm	Knife 110 cm		1
-	24.68.017	Messer 150 cm	Lame 150 cm	Knife 150 cm		1
8	22.1447.71	Senkschraube mit Innensechskant	Vis	Screw	M8x20DIN7991	11
9	24.8195.18	Federring	Rondelle Grower	Spring washer	B 8 DIN 127	11
10	24.1421.18	Sechskantmutter	Ecrou	Nut	M 8 DIN 934	11
11	24.68.867	Tellerschleifsohle	Patin	Slide sole		2
12	21.1442.12	Sechskantschrauben	Vis	Screw	M12x30DIN933	2
13	00.31.101	Zugfeder	Ressort	Spring		2
14	24.68.830	Schwenkvorrichtung	Dispositif de pivotement	Spray line osillator		1
15	24.68.086	Absteckbolzen	Axe	Axle		1
16	24.6488.67	Splint	Goupille fendue	Split pin	5x28DIN94	2
17	24.6484.30	Scheibe	Rondelle	Washer	18 DIN 1440	2

Art.Nr. 2043

Rümschild 110 cm + 150 cm

Lame niveleuse 110 cm + 150  
cm

Dozer plate 110 cm and 150 cm

EB 1500 / 72

Hub- und Schwenkaushebung  
Relevage à pivotage automatique  
Automatic lift and swing system

Art.No.

2044.01  
.02

411-0

**THS**



Imprimé en Allemagne  
Printed in Germany

EB 1501.00-1

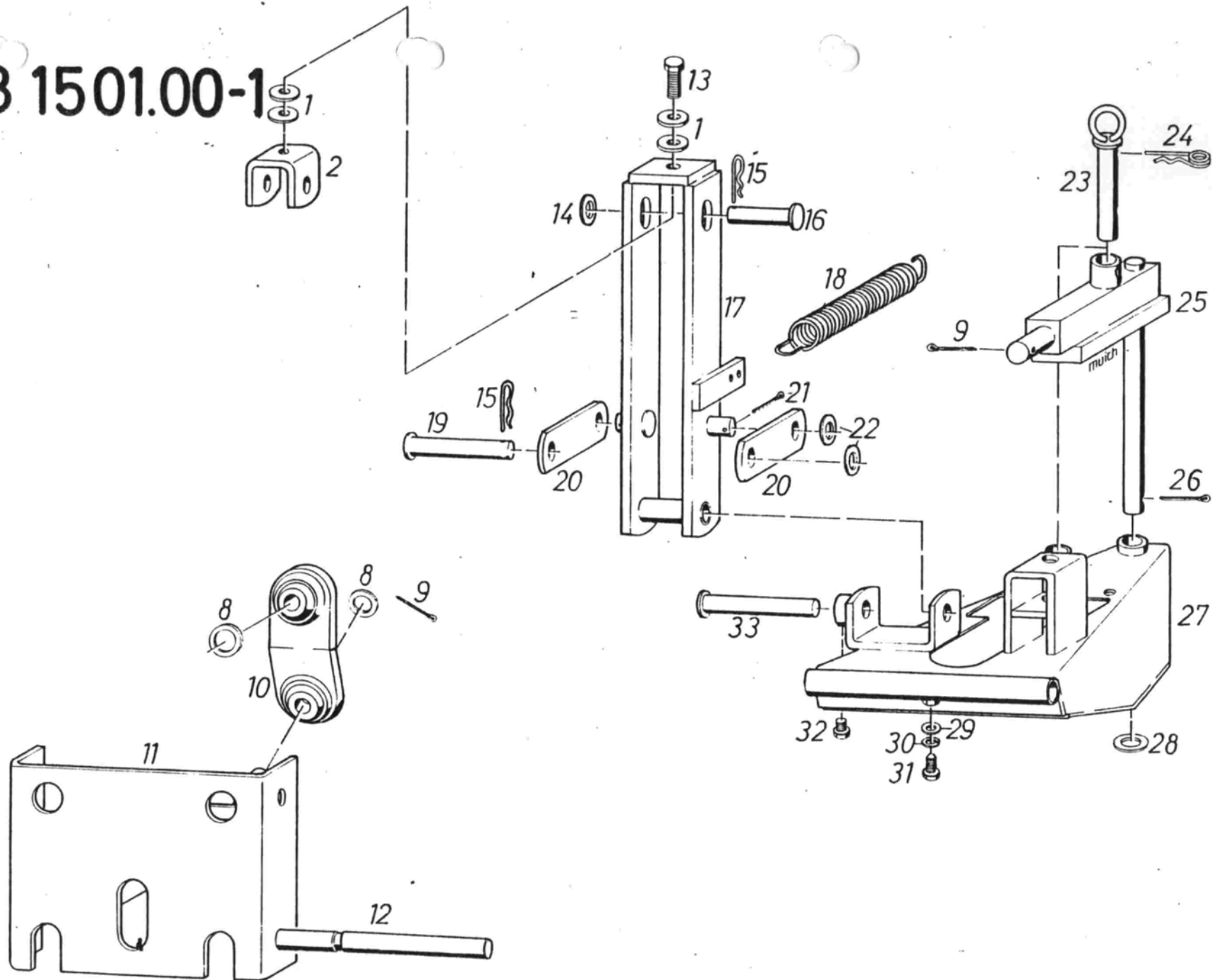


Bild Fig. No.	Teile-Nr. Pièces No.	Bezeichnung	Désignation	Descriptio	Norm-Bezeichnung Numero de la norme Standard Description	Stück Nbr. Nbr.
1	24.6486.22	Scheibe	Rondelle	Washer	A 10,5 DIN 9021	4
2	024.68.121	Bügel	Etrier	Bracket		1
8	24.6271.38	Scheibe	Rondelle	Washer	22x32x2 DIN 988	4
9	24.6488.69	Splint	Goupille fendue	Split pin	5x35 DIN 94	2
10	024.68.836	Kugelgelenk	Oeillet d'articulation	Joint		1
11	024.68.831	Absteckbügel	Support	Support		1
12	024.68.163	Führungsbolzen	Axle	Bolt		1
13	21.1441.91	Sechskantschraube	Vis	Screw	M 10x30 DIN 933	1
14	24.6481.31	Scheibe	Rondelle	Washer	17 DIN 125	1
15	000.17.002	Ziehsplint	Goupille fendue	Split pin		2
16	25.8424.91	Bolzen	Axe	Bolt	18h11x85x78 DIN 1435	1
17	024.68.844	Aushebelasche	Bras éleveur	Lift bracket		1
18	000.31.060	Zugfeder	Ressort	Spring		1
19	25.8424.83	Bolzen	Axe	Bolt	16h11x100x94 DIN 1435	1
20	024.68.101	Führungslasche	Plaque guidage	Guide plate		2
21	24.6488.53	Splint	Goupille fendue	Split pin	4 x 25 DIN 94	2
22	24.6484.29	Scheibe	Rondelle	Washer	16 DIN 1440	5
23	024.68.864	Arretierbolzen	Axe d'arret	Bolt		2
24	000.17.010	Ziehsplint	Goupille fendue	Split pin		2
25	024.68.860	Schwenkteil vollst.	Pivoteur	Swing shaft assy.		1
26	24.6488.91	Splint	Goupille fendue	Split pin	6x40 DIN 94	1
27	024.68.862	Tragrahmen	Support	Support		1
28	24.6484.38	Scheibe	Rondelle	Washer	25 DIN 1440	1
29	24.6481.18	Scheibe	Rondelle	Washer	8,4 DIN 125	1

EB 1501.00-1

9 1/2

Bild Fig. No.	Teile-Nr. Pièces -No.	Bezeichnung	Désignation	Descriptio	Norm-Bezeichnung Numero de la norme Standard Description	Stück Nbr.
30	24.8195.18	Federring	Rondelle Grower	Spring washer	B 8 DIN 127	1
31	21.2443.09	Sechskantschraube	Vis	Screw	AM 8x16 DIN 561	1
32	21.1441.66	Sechskantschraube	Vis	Screw	M 8x10 DIN 933	1
33	25.8422.85	Bolzen	Axe	Bolt	16h11x110 DIN 1435	1

Eingescannt von  
Karl Ettl  
01.08.04  
Beim unberechtigtem  
Kopieren werden  
Urheberrechte  
verletzt

EB 1501.00-1  
9 2/2