

Dreimesser-Sichelrasenmäher  
für Superior 2500

384-0

Art.No.

0227.0



Imprimé en Allemagne  
Printed in Germany

# EB 1012.00

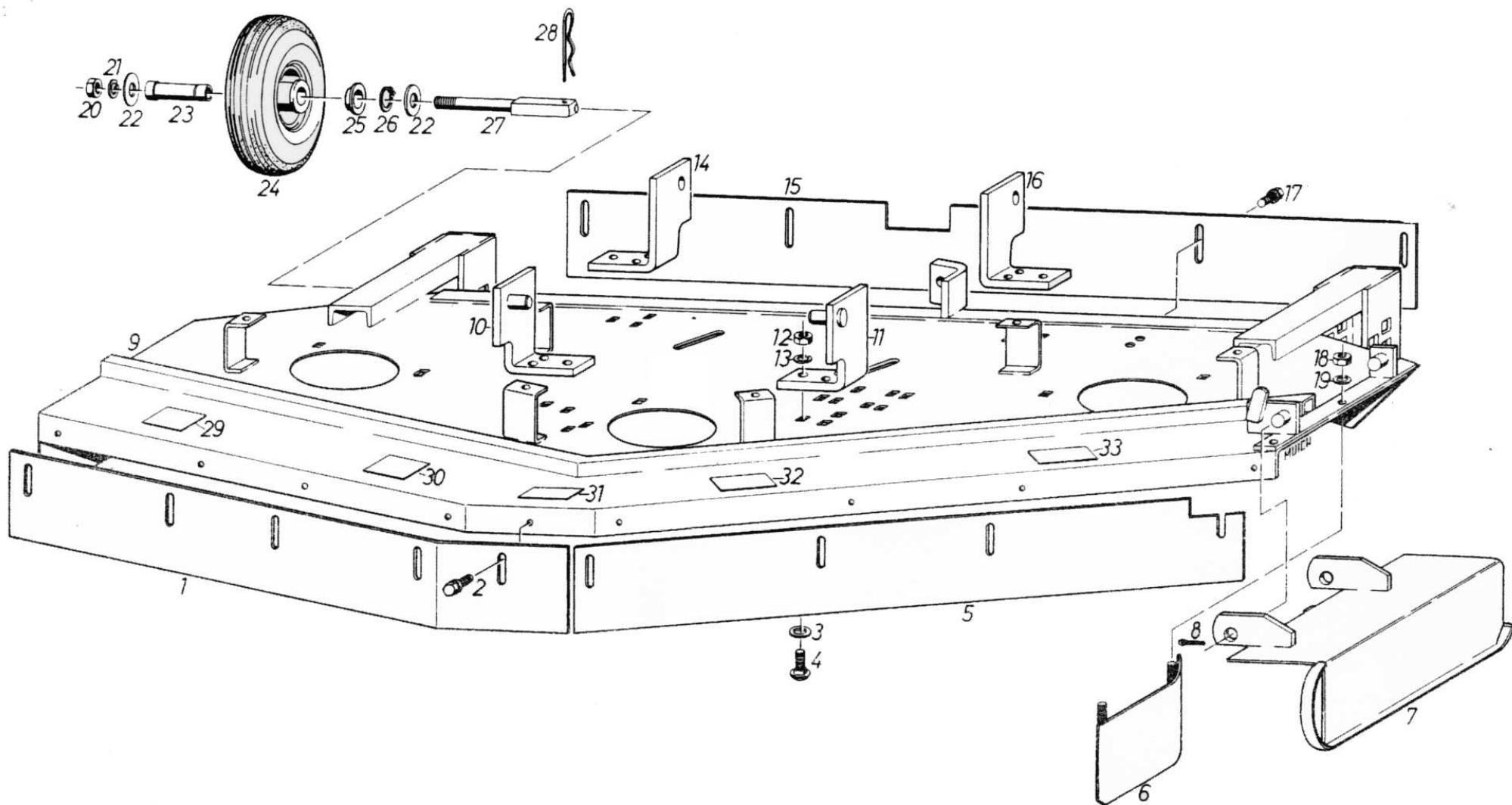


Fig. No.	Teile Nummer No. pièce Parts No.	Teile Bezeichnung	Désignation	Description	Norm-Bez. oder Fremdteile-Nr. No. de la norme ou référence fournisseur	Stk Nbr		
1	24.77.076	Schutzblech vorne rechts	Tôle de protection avant droite	Protection plate front right		1		
2	23.8430.20	Sperrzahnschraube	Vis	Screw	M8 x 14	9		
3	24.6486.18	Scheibe	Rondelle	Washer	A8,4 DIN 9021	12		
4	22.3419.26	Flachrundschraube	Vis	Screw	M8x25DIN603	12		
5	24.77.075	Schutzblech vorne links	Tôle de protection avant gauche	Protection plate front left		1		
6	22.27.811	Mulchblech	Plaque	Cover plate		1		
7	22.27.807	Schwadblech	Deflecteur	Deflector plate		1		
8	24.6488.53	Splint	Goupille fendue	Split pin	4x25DIN94	2		
9	24.77.828	Deck vollst.	Deck ens.	Deck assy.		1		
10	24.77.835	Aushebewinkel rechts vollst.	Equerre de relevage droit ens.	Lifting bracket assy. right		1		
11	24.77.834	Aushebewinkel links vollst.	Equerre de relevage gauche ens.	Lifting bracket assy. left		1		
12	24.1421.18	Sechskantmutter	Ecrou	Nut	M 8 DIN 934	12		
13	24.8195.18	Federring	Rondelle Grower	Spring washer	B 8 DIN 127	12		
14	24.77.069	Aushebewinkel rechts	Equerre de relevage droit	Lifting bracket right		1		
15	24.77.074	Schutzblech hinten	Tôle de protection arriere	Protection plate behind		1		
16	24.77.070	Aushebewinkel links	Equerre de relevage gauche	Lifting bracket left		1		
17	23.8430.20	Sperrzahnschraube	Vis	Screw	M8x14	5		
18	24.1421.18	Sechskantmutter	Ecrou	Nut	M8 DIN 934	2		
19	24.6481.18	Scheibe	Rondelle	Washer	8,4 DIN 125	2		
20	24.1421.25	Sechskantmutter	Ecrou	Nut	M12 DIN 934	2		
21	24.8195.25	Federring	Rondelle Grower	Spring washer	B 12 DIN 127	2		
22	24.6486.25	Scheibe	Rondelle	Washer	A 13 DIN 9021	4		
23	17.76.080	Hohlachse	Axe	Bolt		2		
24	22.27.125	Vollgummirad	Roue	Wheel		1		
25	17.76.029	Büchse	Entretoise	Spacer		2		
26	24.8170.08	Sicherungsring	Circlips	Circlip	20x1,75DIN471	2		
27	24.77.066	Radbolzen	Axe	Bolt		2		
28	701.73.440	Ziehsplint	Goupille fendue	Split pin		2		
29	00.90.020	Hinweisschild	Décalcomanie	Label		1		
30	00.90.125	Hinweisschild	Décalcomanie	Label		1		
31	00.90.023	Firmenschild "Gutbrod"	Décalcomanie "Gutbrod"	Label "Gutbrod"		1		
32	00.90.124	Hinweisschild	Décalcomanie	Label		1		
33	00.90.013	Hinweisschild	Décalcomanie	Label		1		
Art.Nr. 0227		3-Messer-Sichelmäher SUPERIOR 2500 Deck	Tondeuse à gazon 3 lames SUPERIOR 2500 Deck	Rotary mower 3 blades SUPERIOR 2500 Deck	EB 1012.00 / 72			

# EB 1012.01

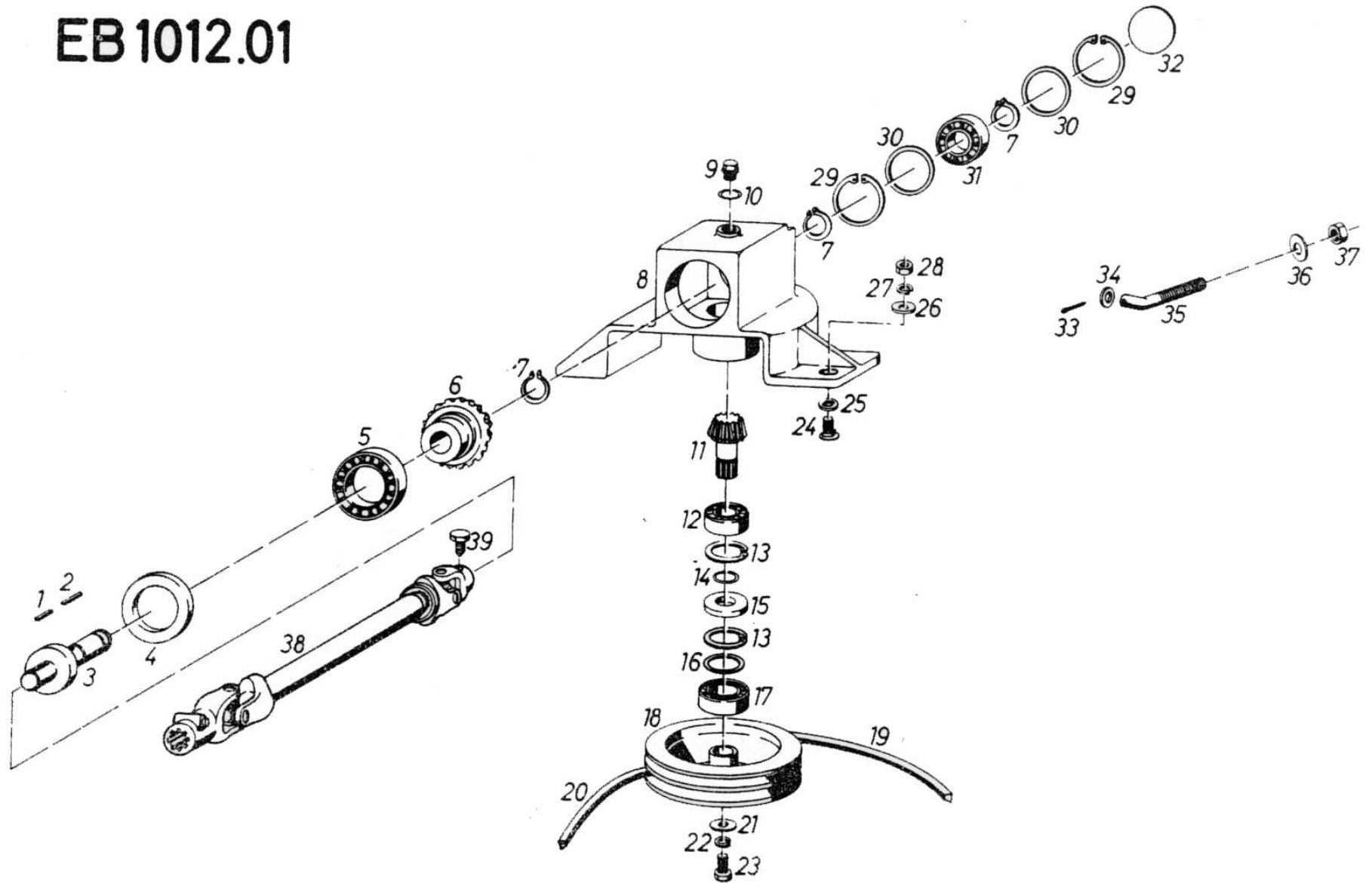


Bild Fig. No.	Teile Nummer No. pièce Parts No.	Teile Bezeichnung	Désignation	Description	Norm-Bez. oder Fremdteile-Nr. No. de la norme ou référence fournisseur	Stk Nbr		
1	25.5237.83	Passfeder	Clavette	Key	A6x6x32DIN6885	1		
2	25.5232.07	Passfeder	Clavette	Key	A8x7x32DIN6885	1		
3	24.77.045	Antriebswelle	Arbre d'entraînement	Drive shaft		1		
4	28.1313.70	Radialdichtring	Joint d'étanchéité	Seal ring	52x75x10	1		
5	26.1000.09	Rillenkugellager	Roulement	Ball bearing	16009 DIN 625	1		
6	24.77.040	Kegelrad	Pignon conique	Bevel gear		1		
7	28.3591.25	Sicherungsring	Circlips	Circlip	25x1,2DIN471	3		
8	24.77.071	Getriebegehäuse	Carter de transmission	Gear housing		1		
9	28.5514.20	Verschluss-Schraube	Bouchon	Drain plug	AM18x1,5DIN7604	1		
10	28.5872.32	Fülldichtring	Joint	Seal ring	C18x22DIN7603	1		
11	24.77.041	Kegelritzel	Pignon conique	Bevel gear		1		
12	26.1030.05	Rillenkugellager	Roulement	Ball bearing	6305 DIN 625	1		
13	28.3592.62	Sicherungsring	Circlips	Circlip	62x2DIN472	2		
14	00.25.040	Rundschnurring	Joint	Seal ring	R 19-18	1		
15	28.1153.43	Radialdichtring	Joint d'étanchéité	Seal ring	35x62x5 B1	1		
16	00.20.110	Ausgleichscheibe	Rondelle de réglage	Shim	52 $\phi$ x62 $\phi$ x0,1			
16	00.20.110	Ausgleichscheibe	Rondelle de réglage	Shim	52 $\phi$ x62 $\phi$ x0,2			
17	26.1106.07	Rillenkugellager	Roulement	Ball bearing	6007RS DIN 625	1		
18	24.77.004	Doppelkeilriemenscheibe	Poulie double	V-Belt pulley		1		
19	00.75.611	Schmalkeilriemen	Courroie	V-Belt	12,5x1525 La	1		
20	00.75.610	Schmalkeilriemen	Courroie	V-Belt	12,5x1800 La	1		
21	24.6260.22	Scheibe	Rondelle	Washer	B10,5DIN6340	1		
22	28.8195.22	Federring	Rondelle Grower	Spring washer	B 10 DIN 127	1		
23	00.04.035	Sechskantschraube	Vis	Screw		1		
24	22.3417.48	Flachrundschraube	Vis	Screw	M10x30DIN603	2		
25	24.6485.56	Scheibe	Rondelle	Washer	V11,5 DIN 440	2		
26	24.6486.22	Scheibe	Rondelle	Washer	A10,5DIN9021	2		
27	24.8195.22	Federring	Rondelle grower	Spring washer	B 10 DIN 127	2		
28	24.1421.22	Sechskantmutter	Ecrou	Nut	M 10 DIN 934	2		
29	24.3592.47	Sicherungsring	Circlips	Circlip	47x1,75DIN472	2		
30	24.6271.72	Pass-Scheibe	Rondelle de réglage	Shim	37x47x0,1DIN988			
-	24.6271.73	Pass-Scheibe	Rondelle de réglage	Shim	37x47x0,2DIN988			
31	26.1100.05	Rillenkugellager	Roulement	Ball bearing	6005 DIN 625	1		
32	24.7476.65	Verschluss-Scheibe	Disque de fermeture	Cover	52 DIN 470	1		
33	24.6488.39	Splint	Goupille fendue	Split pin	3x18DIN94	1		
34	24.6481.25	Scheibe	Rondelle	Washer	13 DIN 125	1		
35	24.77.050	Spannstange	Tringle	Rod		1		
36	24.6486.25	Scheibe	Rondelle	Washer	A13 DIN 9021	1		
37	24.1426.24	Sechskantmutter	Ecrou	Nut	M 12 DIN 985	1		
38	24.77.821	Gelenkwelle	Arbre articulé	Cardan shaft		1		
39	21.2442.11	Sechskantschraube	Vis	Screw	BM8x16DIN564	1		
Art.Nr. 0227		3-Messer-Sichelmäher SUPERIOR 2500 Getriebe	Tondeuse à gazon 3 lames SUPERIOR 2500 Engrenage	Rotary mower 3 blades SUPERIOR 2500 Gear	EB 1012.01 / 72			

EB 1012.02

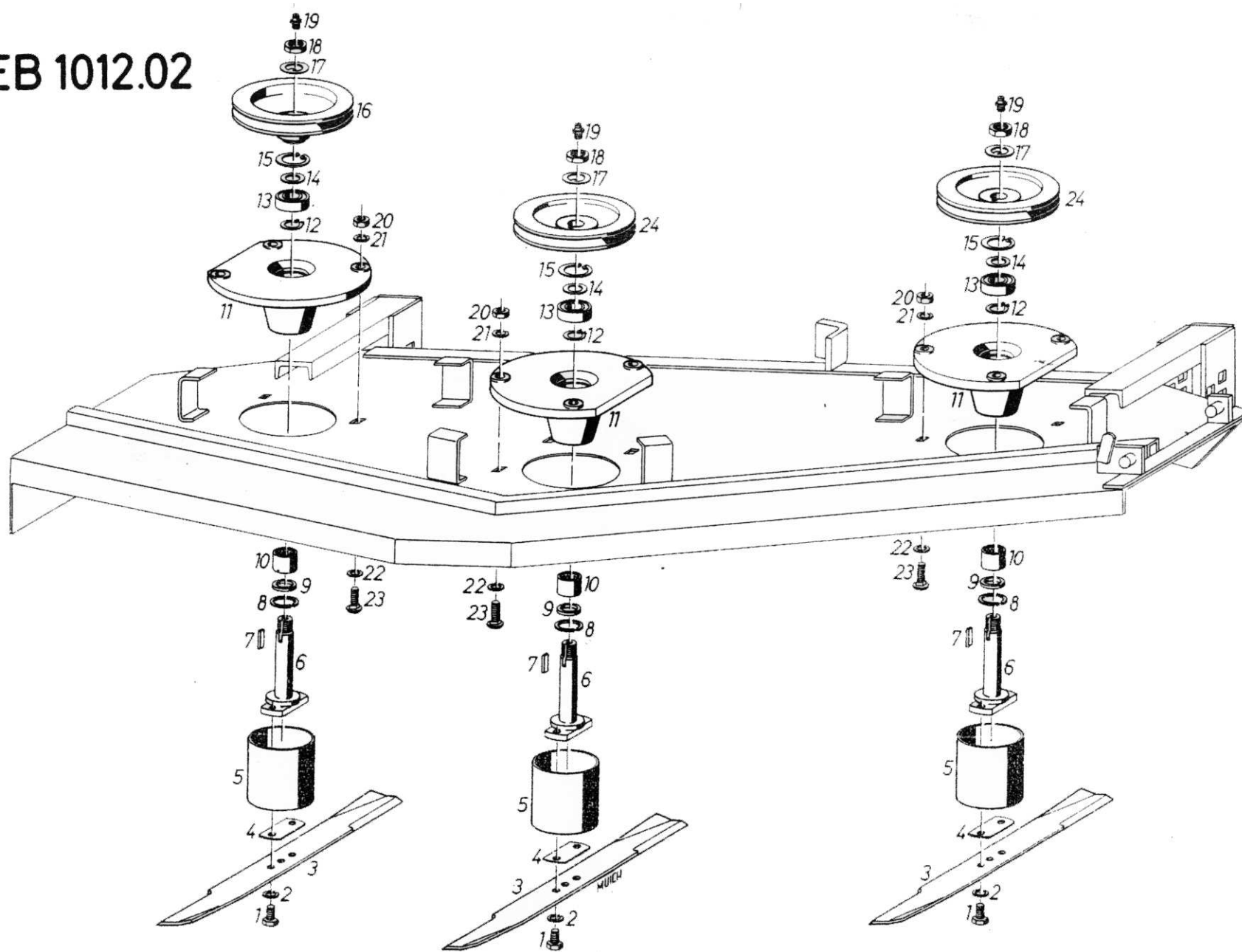


Fig. No.	Teile Nummer No. pièce Parts No.	Teile Bezeichnung	Désignation	Description	Norm-Bez. oder Fremdteile-Nr. No. de la norme ou référence fournisseur	Stck Nbr		
1	21.1441.70	Sechskantschraube	Vis	Screw	M8x20DIN933	6		
2	24.8195.18	Federring	Rondelle Grower	Spring washer	B 8 DIN 127	6		
3	16.76.079	Messer	Lame	Knife		3		
4	00x20.363	Ausgleichscheibe	Rondelle de réglage	Shim				
5	17.77.126	Schutzkopf	Protecteur	Protection pot		3		
6	17.77.125	Messerwelle	Arbre de lame	Drive shaft		3		
7	25.5234.78	Passfeder	Clavette	Key	B6x6x20DIN 6885	3		
8	28.3586.66	Sprengring	Circlips	Circlip	BR 32	3		
9	28.1111.13	Dichtring	Bague d'étanchéité	Seal ring	G 25x32x4	3		
10	26.9114.31	Nadelhülse	Cage à aiguilles	Needle cage	HK 2520	3		
11	22.27.014	Lagerflansch	Carter d'entraînement	Flange		3		
12	28.3591.99	Sicherungsring	Circlips	Circlip	25x2DIN471	3		
13	26.1106.05	Rillenkugellager	Roulement	Ball bearing	6005 RS DIN 625	3		
14	24.6271.45	Pass-Scheibe	Rondelle réglage	Shim	25x35x2DIN988	3		
15	28.3592.47	Sicherungsring	Circlips	Circlip	47x1,75 DIN472	3		
16	24.77.037	Keilriemenscheibe	Poulie	V-Belt pulley		1		
17	24.7474.37	Sicherungsblech	Tôle d'arrêt	Lock washer	23 DIN 462	3		
18	24.1424.37	Sechskantmutter	Ecrou	Nut	M22x1,5DIN936	3		
19	28.6413.68	Kegelschmiernippel	Graisser	Nipple	AM8x1 DIN 71412	3		
20	24.1421.18	Sechskantmutter	Ecrou	Nut	M8 DIN 934	9		
21	24.8195.18	Federring	Rondelle Grower	Spring washer	B 8 DIN 127	9		
22	24.6486.68	Scheibe	Rondelle	Washer	B 8,4DIN 9021	9		
23	22.3419.26	Flachrundschaube	Vis	Screw	M8x25 DIN603	9		
24	24.77.036	Keilriemenscheibe	Poulie	V-belt pulley		2		
Art.Nr. 0227		3-Messer-Sichelmäher SUPERIOR 2500 Messer	Tondeuse à gazon 3-lames SUPERIOR 2500 Lames	Rotary mower 3 blades SUPERIOR 2500 Knives	EB 1012.02 / 72			

# EB 1012.03

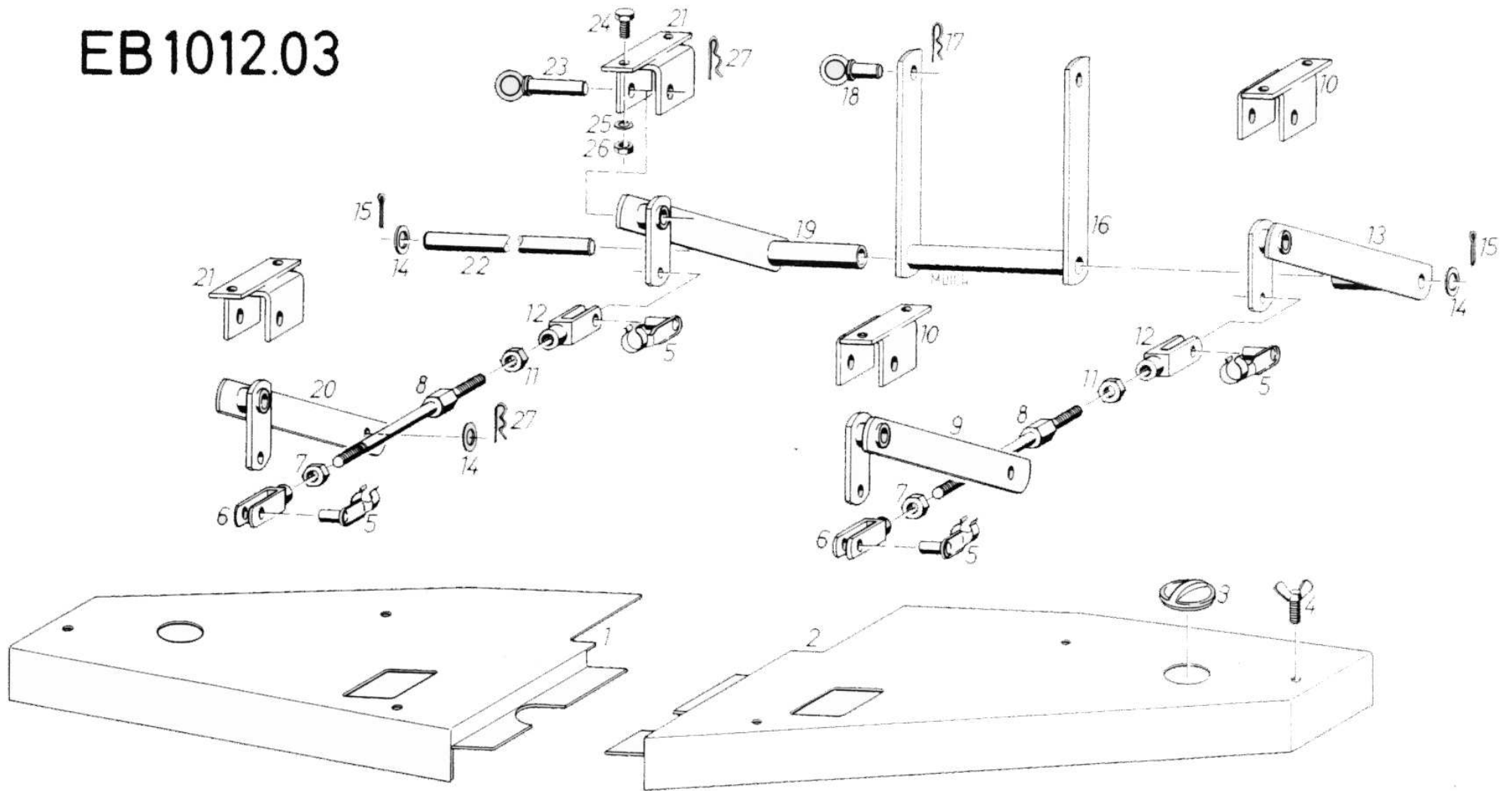




Fig. No.	Teile Nummer No. pièce Parts No.	Teile Bezeichnung	Désignation	Description	Norm-Bez. oder Fremdteile-Nr. No. de la norme ou référence fournisseur	Stk Nbr		
1	24.77.085	Riemenschutz rechts	Protecteur droit	Protection right		1		
2	24.77.084	Riemenschutz links	Protecteur gauche	Protection left		1		
3	00.34.044	Verschlussdeckel	Couvercle caoutchouc	Cover		2		
4	23.7416.44	Flügelschraube	Vis papillon	Wing screw	M8x18DIN316	6		
5	25.9425.24	Bolzen mit Sicherung	Axe arrêtoire	Bolt with lock	12x48 ESN 01	4		
6	28.6218.26	Gabelkopf	Fourche	Forke	G12x48DIN71752	2		
7	24.1421.25	Sechskantmutter	Ecrou	Nut	M12 DIN 934	2		
8	24.77.826	Verbindungsstange	Tringle	Rod		2		
9	24.77.839	Aushebearm vorne links	Bras de relevage av. gauche	Lifting arm front left		1		
10	24.77.837	Aushebungsträger links	Support gauche	Support left		2		
11	24.1421.74	Sechskantmutter links	Ecrou gauche	Nut left	M 12 DIN 934	2		
12	28.6218.27	Gabelkopf links	Fourche gauche	Forke left	G12x48DIN71752	2		
13	24.77.843	Aushebearm hinten links	Bras de relevage arr. gauche	Lifting arm behind left		1		
14	24.6484.30	Scheibe	Rondelle	Washer	18 DIN 1440	4		
15	24.6488.67	Splint	Goupille fendue	Split pin	5x28DIN94	2		
16	24.77.805	Hubarm	Levier de relevage	Lifting device		1		
17	00.17.002	Ziehsplint	Goupille fendue	Split pin		2		
18	24.77.846	Bolzen	Axe	Bolt		2		
19	24.77.844	Aushebearm hinten rechts	Bras de relevage arr.	Lifting arm behind right		1		
20	24.77.840	Aushebearm vorne rechts	Bras de relevage avant droit	Lifting arm front right		1		
21	24.77.841	Aushebungsträger rechts	Support droit	Support right		2		
22	24.77.033	Bolzen	Axe	Bolt		1		
23	24.77.845	Bolzen	Axe	Bolt		4		
24	21.1441.89	Sechskantschraube	Vis	Screw	M10x25DIN933	8		
25	24.8195.22	Federring	Rondelle Grower	Spring washer	B 10 DIN 127	8		
26	24.1421.22	Sechskantmutter	Ecrou	Nut	M 10 DIN 934	8		
27	00.17.007	Ziehsplint	Goupille fendue	Split pin		6		
Art.Nr. 0227		3-Messer-Sichelmäher SUPERIOR 2500 Aushebung,Riemenschutz	Tondeuse à gazon 3 lames SUPERIOR 2500 Relevage,protecteur	Rotary mower 3 bladets SUPERIOR 2500 Lifting, protection	EB 1012.03 / 72			