

24. 4. 90

GUTBROD

PROFITECHNIK
Ersatzteilliste 000 18 125

Kehrmaschine

Zubehör Gutbrod 1500D

0296.03

Fig. No.	Teile-Nr. / Parts - No.	Bezeichnung	Désignation	Desc.	Norm - Bezeichnung / Numero de la norme / Standard Description	Stück Nbr. / Nbr.
1	071.66.018	Riemenschutz	Capot	V-Belt protection		1
-	000.49.012	Gutbrod-Schriftzug	Décalcomanie	Decal		1
2	026.66.802	Arretierbolzen vollst.	Axe d'arrêt ens.	Lock bolt assy.		1
3	25.3197.97	Spannhülse	Goupille de serrage	Spring pin	5x36 DIN 1481	1
4	21.1441.67	Sechskantschraube	Vis	Screw	M 8x12 DIN 933	1
5	24.8190.18	Sicherungsscheibe	Rondelle d'arrêt	L-washer	O 8 Schnorr	1
6	24.6486.18	Scheibe	Rondelle	Washer	8,4 DIN 9021	1
7	28.3591.20	Sicherungsring	Circlips	Retaining ring	20x1,2 DIN 471	2
8	000.75.936	Schmalkeilriemen	Courroie	V-Belt	SPZ (9,5)x1250 LW (1263 La)	1
9	071.66.020	Keilriemenscheibe	Poulie	Pulley		1
10	026.66.050	Gegenplatte	Plaque d'arrêt	Holder plate		1
11	21.1443.75	Sechskantschraube	Vis	Screw	M8x35 DIN 931	4
12	24.6278.45	Paßscheibe	Rondelle réglage	Shim	20x28x0,5 DIN 988	4
13	026.66.048	Scheibe	Rondelle	Washer		1
14	24.1426.18	Sicherungsmutter	Ecrou	Nut	M8 DIN 980	4
15	24.6484.29	Scheibe	Rondelle	Washer	16 DIN 1440	3
16	000.30.232	Druckfeder	Ressort	Spring		1
17	071.66.810	Rahmen oben vollst.	Châssis supérieur ens.	Frame upper assy.		1
18	24.1426.18	Sechskantmutter	Ecrou	Nut	M8 DIN 980	4
19	24.6486.18	Scheibe	Rondelle	Washer	A8,4 DIN 9021	4
20	24.6486.18	Scheibe	Rondelle	Washer	A8,4 DIN 9021	2
21.	24.8195.18	Federring	Rondelle grower	Spring washer	B8 DIN 127	1
22	24.1421.18	Sechskantmutter	Ecrou	Nut	M8 DIN 934	1
23	000.31.185	Schenkelfeder	Ressort	Spring		1

Bild Fig. No.	Teile-Nr. pièces Parts - No.	Bezeichnung	Désignation	Description	Norm - Bezeichnung Numero de la norme Standard Description	Stück Nbr. Nbr.
24	025.66.807	Spannhebellager vollst.	Palier ens.	Bearing assy.		1
25	025.66.017	Spannhebelwelle	Axe	Shaft		1
26	24.6273.41	Paßscheibe	Rondelle réglage	Shim	12x18x1 DIN 988	4
27	28.3592.28	Sicherungsring	Circlips	Retaining ring	28x1,2 DIN 472	2
28	080.32.015	Spannrolle	Poulie	Fulley		1
29	26.1106.01	Rillenkugellager	Roulement	Ball bearing	6001 RS DIN 625	2
30	024.56.063	Distanzring	Rondelle à distance	Shim		1
31	24.8190.24	Sicherungsscheibe	Rondelle d'arrêt	L-washer	∅ 12 Schnorr	1
32	24.1423.25	Sechskantmutter	Ecrou	Nut	M12 DIN 936	1
33	28.3591.20	Sicherungsring	Circlips	Retain	20x1,2 D 471	2
34	071.66.019	Keilriemenscheibe	Poulie	Pulley		1
35	079.85.183	Lagertopf	Carter de protection	Protection case		2
36	26.1107.04	Rillenkugellager	Roulement	Ball bearing	6004 2 RS DIN 625	2
37	21.1441.68	Sechskantschraube	Vis	Screw	M8x16 DIN 933	3
38	24.8195.18	Federring	Rondelle grower	Spring washer	B8 DIN 127	3
39	24.1421.18	Sechskantmutter	Ecrou	Nut	M8 DIN 934	3

E3679

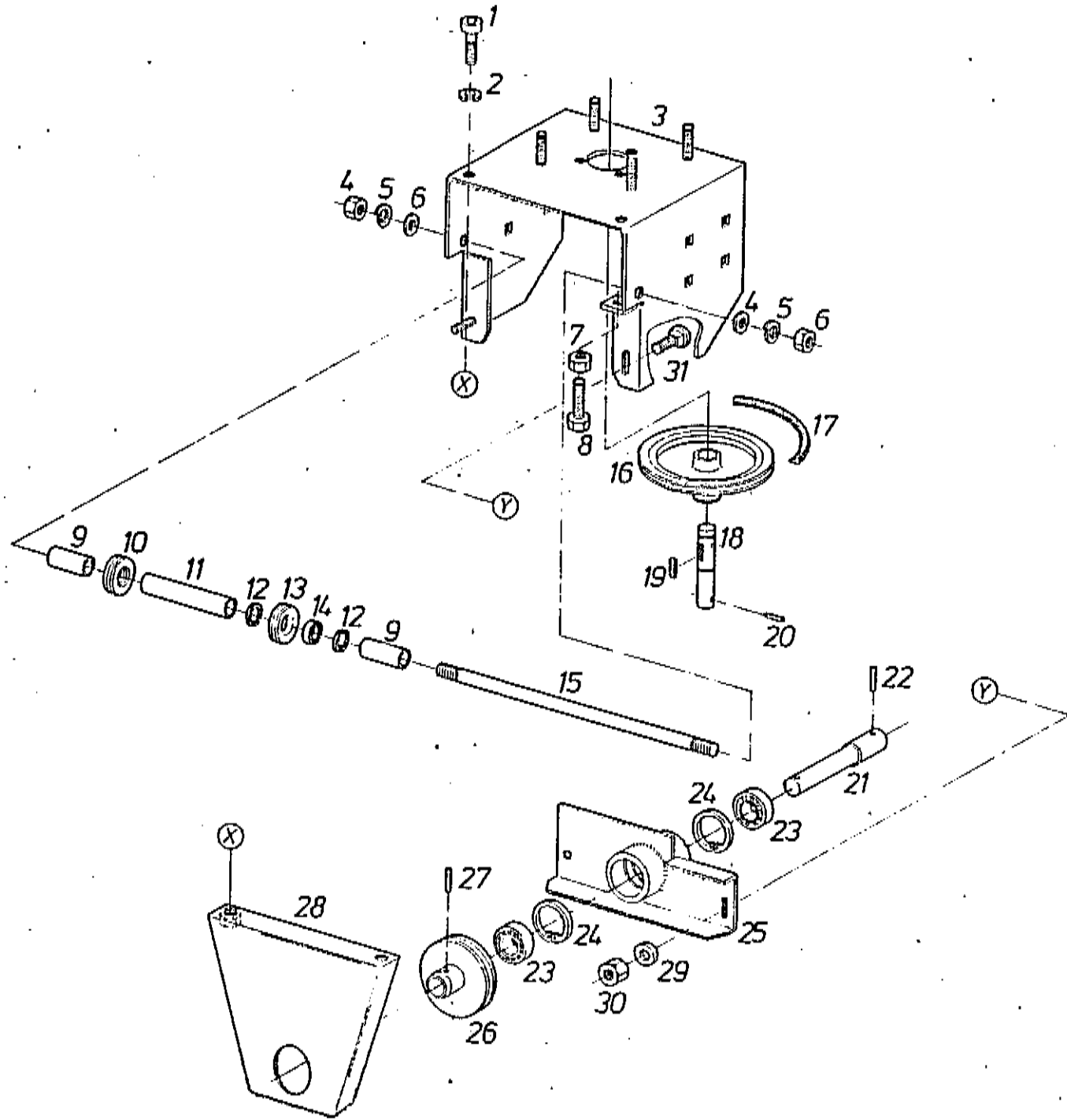


Bild- Fig. No.	Teile-Nr. pièces Parts - No.	Bezeichnung	Désignation	Description	Norm - Bezeichnung Numero de la norme Standard Description	Stück Nbr. Nbr.
1	21.5441.28	Innensechskantschraube	Vis	Screw	M6x12 DIN 912	2
2	24.8196.14	Federring	Rondelle grower	Spring washer	6 DIN 7980	2
3	026.66.801	Gehäuse vollst.	Châssis ens.	Frame assy.		1
4	24.1421.22	Sechskantmutter	Ecrou	Nut	M10 DIN 934	2
5	24.8195.22	Federring	Rondelle grower	Spring washer	B10 DIN 127	2
6	24.6481.22	Scheibe	Rondelle	Washer	A10,5 DIN 125	2
7	24.1421.18	Sechskantmutter	Ecrou	Nut	M8 DIN 934	1
8	21.1441.78	Sechskantschraube	Vis	Screw	M8x50 DIN 933	1
9	073.65.075	Buchse	Douille	Bush		2
10	026.66.032	Umlenkrolle	Poulie de déviation	Guide pulley		2
11	026.66.040	Buchse	Douille	Bush		1
12	28.3592.30	Sicherungsring	Circlips	Retaining ring	30x1,2 DIN 472	4
13	026.66.032	Umlenkrolle	Poulie de déviation	Guide pulley		2
14	26.1027.00	Rillenkugellager	Roulement	Ball bearing	6200 2RS DIN 625	2
15	073.65.053	Bolzen	Axe	Pin		1
16	026.66.033	Keilriemenscheibe	Poulie	Pulley		1
17	000.75.357	Schmalkeilriemen	Courroie	V-Belt	SPZx837 LW (850 LA)	1
18	086.66.074	Welle	Arbre	Shaft	Änd.Nr. 4a - 79	1
19	25.5231.82	Paßfeder	Clavette	Key	A6x6x28 DIN 6885	1
20	25.3198.12	Spannhülse	Goupille de serrage	Spring pin	6x32 DIN 1481	1
21	026.66.043	Antriebswelle	Arbre d'entraînement	Drive shaft		1
22	25.3198.31	Spannhülse	Goupille de serrage	Spring pin	8x40 DIN 1481	1
23	26.1027.04	Rillenkugellager	Roulement	Ball bearing	6204 2RS DIN 625	2
24	28.3592.47	Sicherungsring	Circlips	Retaining ring	47x1,75 DIN 472	2

Bild Fig. No.	Teile-Nr. pièces parts - No.	Bezeichnung	Désignation	Descr.	Norm - Bezeichnung Numero de la norme Standard Description	Stück Nbr. Nbr.
25	026.66.817	Spannplatte vollst.	Plaque de tension ens.	Tension plate assy.		1
26	026.66.044	Keilriemenscheibe	Poulie	Pulley		1
27	25.3198.12	Spannhülse	Goupille de serrage	Spring pin	6x32 DIN 1481	1
28	026.66.823	Schutzblech vollst.	Protecteur ens.	Protection assy.		1
29	24.6486.18	Scheibe	Rondelle	Washer	A8,4 DIN 9021	2
30	24.1426.18	Sicherungsmutter	Ecrou	Nut	M8 DIN 980	2
31	22.3419.25	Flachrundschraube	Vis	Screw	M8x20 DIN 603	1

E 3680

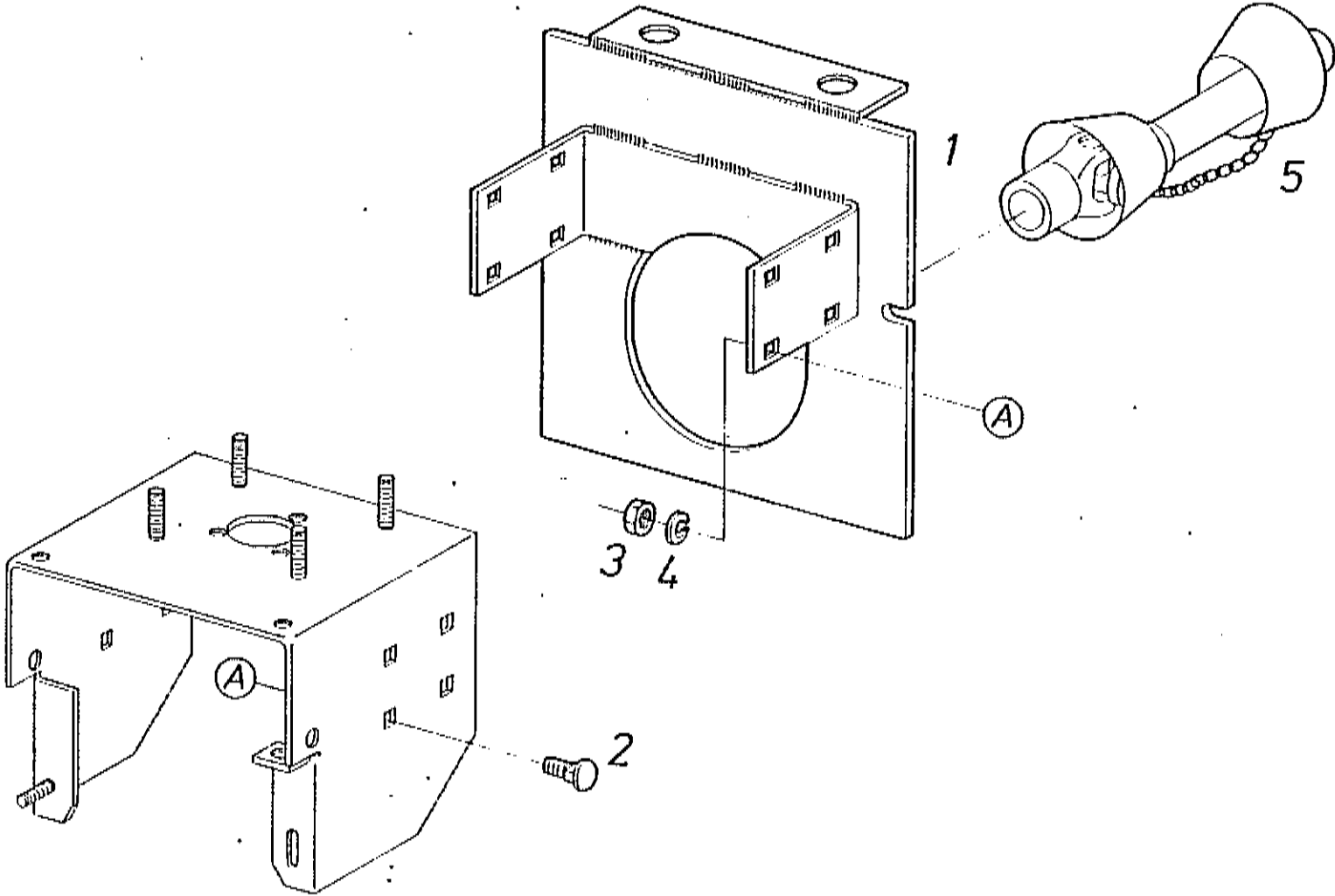


Bild Fig. No.	Teile-Nr. pièces Parts - No.	Bezeichnung	Désignation	Descr.	Norm - Bezeichnung Numero de la nor Standard Description	Stück Nbr. Nbr.
1	025.66.803	Kuppelplatte vollst.	Plaque de attelage	Coupling plate		1
2	22.3419.40	Flachrundschaube	Vis	Screw	M10x20 DIN 603	8
3	24.1421.22	Sechskantmutter	Ecrou	Nut	M10 DIN 934	8
4	24.8195.22	Federring	Rondelle grower	Spring washer	B10 DIN 127	8
5	000.15.881	Gelenkwelle	Arbre articulé	Cardan shaft		1

Bild Fig. No.	Teile-Nr. pièces parts - No.	Bezeichnung	Désignation	Descr.	Norm - Bezeichnung Numero de la nor Standard Description	Stück Nbr. Nbr.
1	21.1441.70	Sechskantschraube	Vis	Screw	M8x20 DIN 933	5
2	24.6481.18	Scheibe	Rondelle	Washer	A8,4 DIN 125	5
3	24.1426.18	Sicherungsmutter	Ecrou	Nut	M8 DIN 980	5
4	026.66.800	Radträger	Support de roue	Wheel support		1
5	025.66.814	Knebelschraube	Vis	Screw		2
6	000.34.262	Verschlußstopfen	Bouchon	Cap		2
7	025.66.019	Stützradwelle	Axe de roue	Wheel shaft		2
8	000.76.906	Lenkrolle	Roue	Wheel		2
9	24.8195.28	Federring	Rondelle grower	L-washer	B14 DIN 127	2
10	21.1442.35	Sechskantschraube	Vis	Screw	M14x35 DIN 933	2

E3698

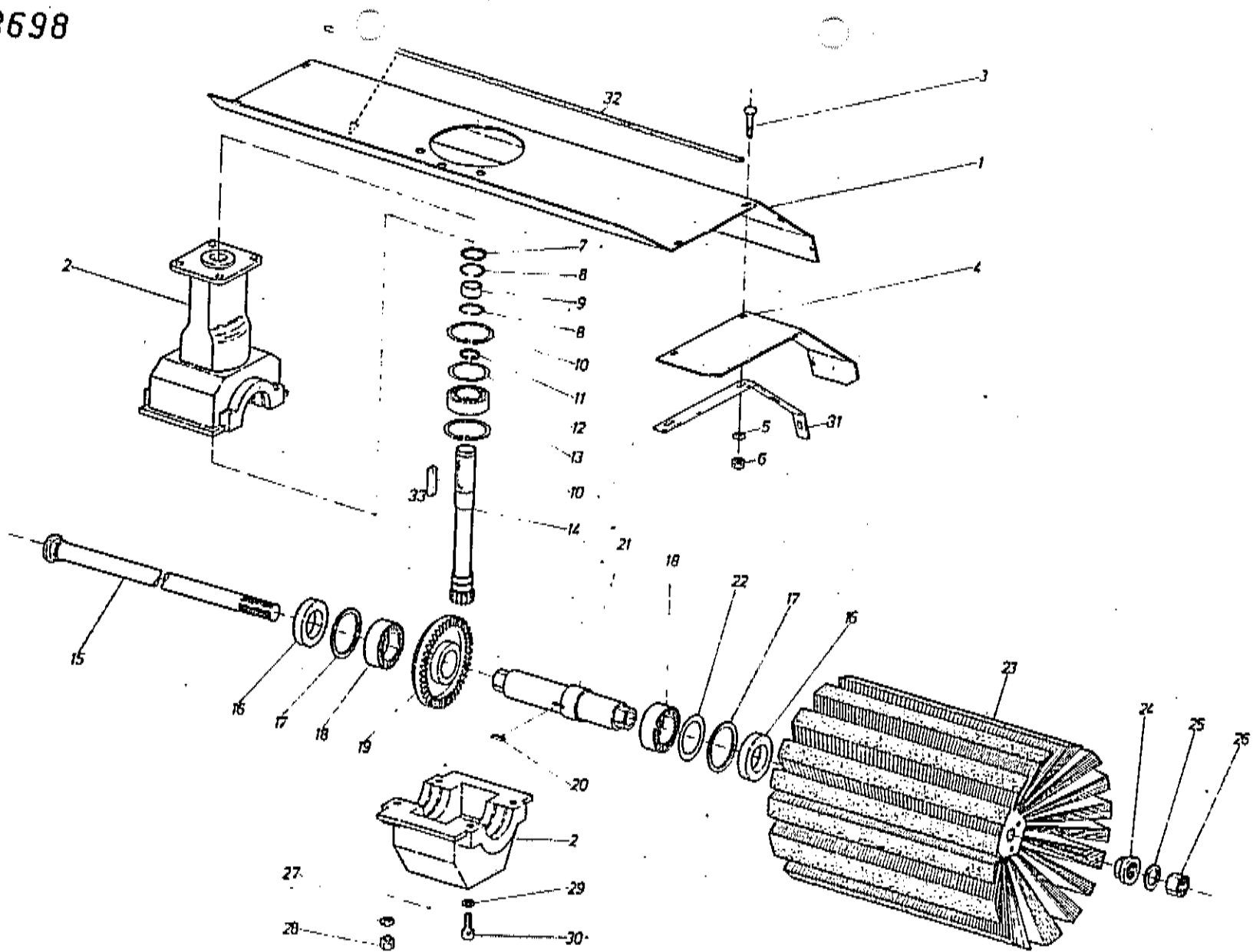


Bild Fig. No.	Teile-Nr. pièces Parts - No.	Bezeichnung	Désignation	Description	Norm - Bezeichnung Numero de la norme Standard Description	Stück Nbr. Nbr.
		Kehrm. zu 1500 D	Art. Nr. 0296.03			
1	071.66.015	Kehrbesendach	Toit de protection	Cover		1
-	086.66.846	Getriebe kpl.	Boite de vitesse cpl.	Gear box (cpl.)	Änd.Nr. 4a - 79	1
2	086.66.800	Getriebegehäuse	Carter ens.	Gear housing assy.		1
3	22.3419.11	Flachrundschraube	Vis	Screw	M 6x16 DIN 603	10
4	071.66.016	Schutzlappen	Plaque de caoutchouc	Rubber plate		2
5	24.6486.16	Scheibe	Rondelle	Washer	A6,4 DIN 9021	10
6	24.1426.14	Sicherungsmutter	Ecrou	Nut	M6 DIN 980	10
7	28.1111.04	Dichtring	Joint	Seal ring	SD 20x26x4	1
8	28.3586.38	Sprengring	Circlips	Snap ring	BR 26	2
9	26.9124.21	Nadelhülse	Roulement à aiguilles	Needle bush	HK 2016	1
10	28.3592.47	Sicherungsring	Circlips	Circlip	47x1,75 DIN 472	2
11	28.3591.20	Sicherungsring	Circlips	Circlip	20x1,2 DIN 471	1
12	000.20.470	Ausgleichscheibe	Rondelle de réglage	Shim	47x36x0,5	x
-	000.20.471	Ausgleichscheibe	Rondelle de réglage	Shim	47x36x0,3	x
-	000.20.472	Ausgleichscheibe	Rondelle de réglage	Shim	47x36x0,2	x
13	26.1020.04	Rillenkugellager	Roulement	Ball bearing	6204 DIN 625	1
14	086.66.073	Ritzelwelle (nur mit Kronrad lieferbar)	Arbre de ninion (liv rable seulement avec pièce 19)	Pinion shaft (only de liverable with part 19)	Änd.Nr. 4a - 79	1
15	073.71.801	Achsbolzen vollst.	Axe ens.	Axle assy.		1
16	28.1713.13	Radial-Wellendicht- ring	Joint d'étanchéité	Radial seal	BASL-35x62x12	2
17	000.21.008	Sicherungsring	Circlips	Circlip		2

15000

Fig. No.	pièces Parts - No.	Bezeichnung	Désignation	Description	Norm - Bezeichnung Numero de la norme Standard Description	Stück Nbr. Nbr.
18	26.1100.07	Rillenkugellager	Roulement	Ball bearing	6007 DIN 625	2
19	086.66.057	Kronrad (nur mit Ritzelwelle lieferbar.)	Roue d'engrenage (livrable seulement avec pièce 14)	Driving wheel (only deliverable with part 14)		1
20	25.5232.24	Paßfeder	Clavette	Key	A 10x8x25 DIN 6885	1
21.	086.66.071	Hohlwelle	Axe	Shaft		1
22	24.6271.64	Paßscheibe	Rondelle de réglage	Shim	34x45x0,2 DIN 988	x
23	073.65.808	Walzenbesen	Balai rotatif	Brush		2
24	073.29.062	Scheibe	Rondelle	Washer		1
25	24.6487.27	Scheibe	Rondelle	Washer	17 DIN 7349	2
26	24.1426.76	Sicherungsmutter	Ecrou	Nut	M 16x1,5 DIN 980	1
27	28.5872.27	Dichtring	Joint	Sealring	C 14x18 DIN 7603	1
28	28.5514.12	Verschlußschraube	Bouchon	Drain plug	M 14x1,5 DIN 7604	1
29	24.8196.22	Federring	Rondelle grower	Spring washer	10 DIN 7980	4
30	21.5441.63	Innensechskant-schraube	Vis	Screw	M 10x25 DIN 912	4
31.	025.66.007	Unterlage	Plaque	Shim		2
32	R00.37.309	Kunststoffauflage	Garniture	Strip		M
33	25.5231.82	Paßfeder	Clavette	Key	A6x6x28 DIN 6885	1