

Eingesannt von
Karl Ettl
01.08.04
Beim unberechtigtem
Kopieren werden
Urheberrechte
verletzt

Frontgerädebügel
Support frontal
Front tool arm

Art.No.

0522

424-0

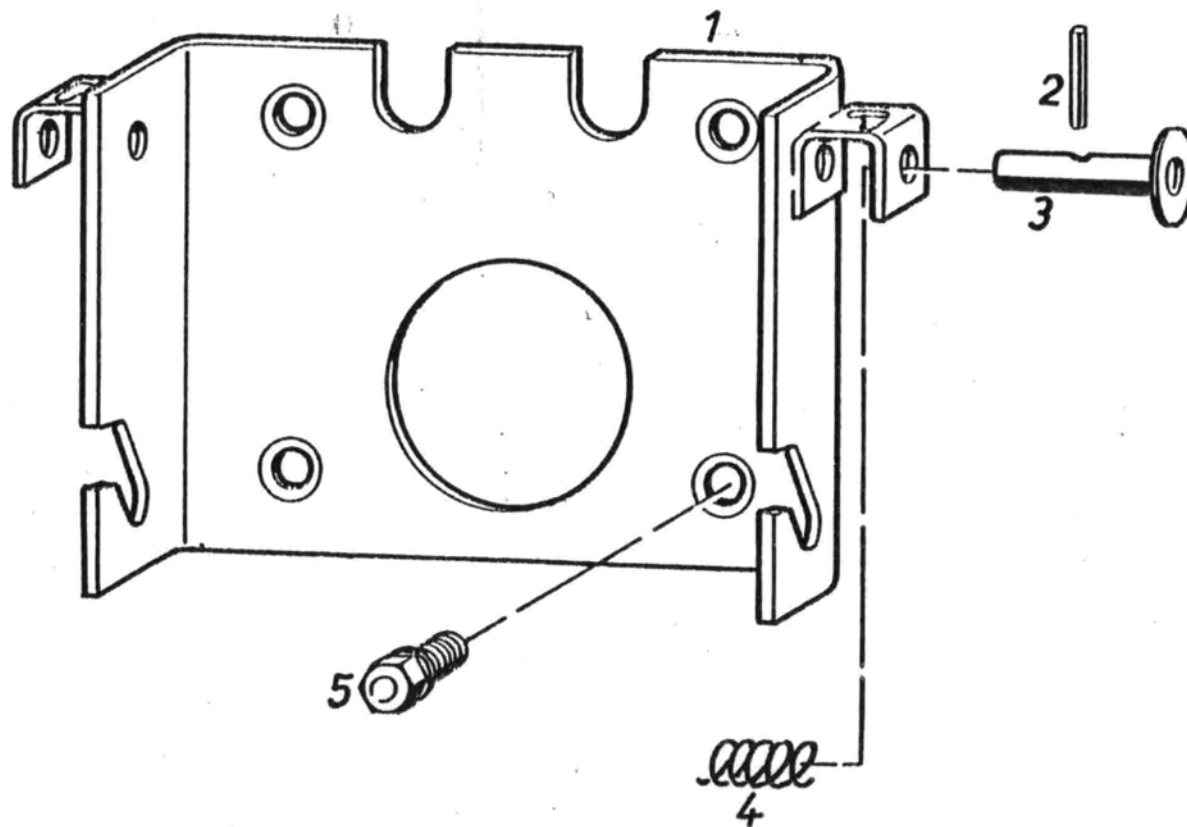
FGB



Imprimé en Allemagne
Printed in Germany

B4

EB 1707.00



B5

Bild Fig. No.	Teile Nummer No. pièce Parts No.	Teile Bezeichnung	Désignation	Description	Norm-Bez. oder Fremdteile-Nr. No. de la norme ou référence fournisseur	Stück Nbr		
1	24.56 839	Frontgeräteeügel	Support frontal	Front tool arm		1		
2	25.3197.98	Spannhülse	Goupille élastique	Pin	5x40DIN1481	2		
3	24.56.838	Arretierbolzen	Axe d'arrêt	Bolt assy.		2		
4	00.30.232	Druckfeder	Ressort	Spring		2		
5	00.04.111	Radschraube	Vis	Screw		2		
Art.-Nr. 0522 Frontgeräteeügel Support frontal Front tool arm EB 17 07.00 / 72								

B 6