

Motor Kubota

Z 751-BG

EB 2200.10 -1

bis

EB 2220.10.

EB 2200.10-1

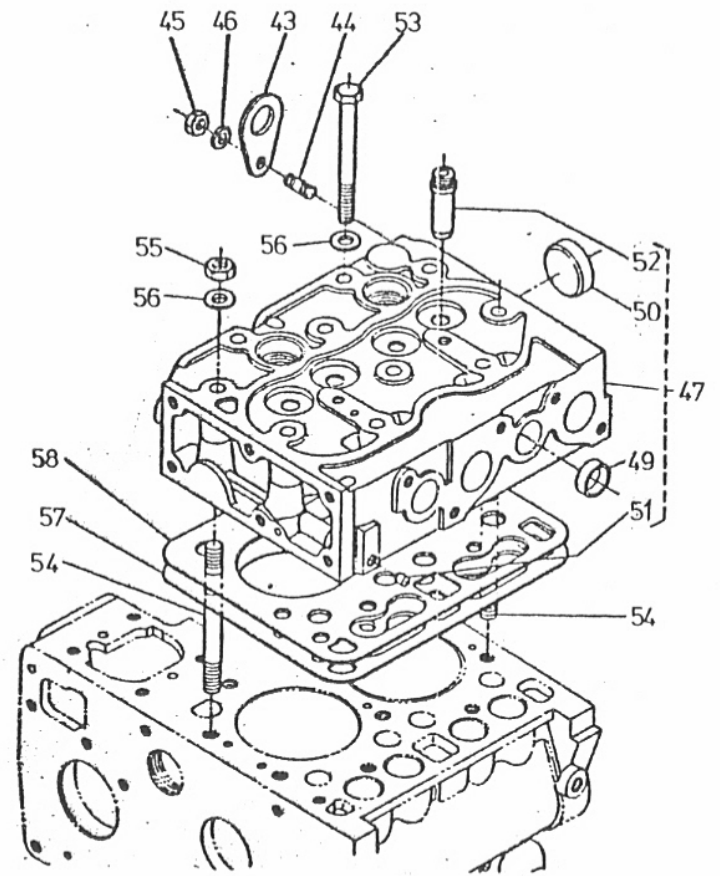
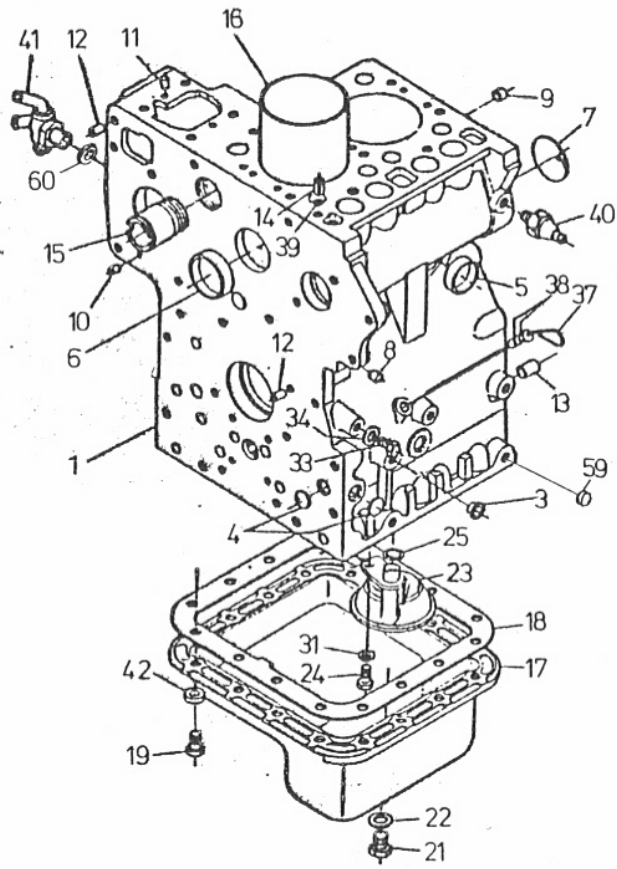
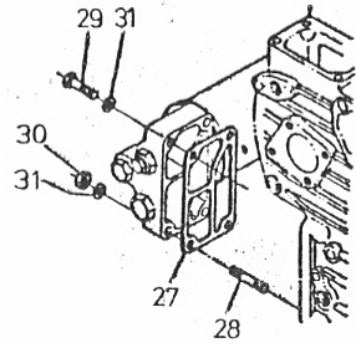


Bild Fig. No.	Teil-Nr. pièces - No.	Bezeichnung	Désignation	Description	Norm - Bezeichnung Numero de la norme Standard Description	Stück Nbr. Nbr.
-	025.11.904	Motor Kubota Z751-BG vollst. Gültig bis Fahrgestell-Nr. 8139 055	Moteur Kubota Z751 BG ens. Valable seul. jusqu'au No. de chassis 8139 055	Engine Kubote Z751 BG assy. Only valid till chassis No. 8139 055	19201-00000	1
1	090.83.830	Kurbelgehäuse vollst. bestehend aus Teil 1-16	Carter de vilebrequin ens. comprenant les pièces 1-16	Crankcase assy. included parts 1-16	15295-0101-2	1
3	090.83.485	Verschlußdeckel	Bouchon	Plug	34150-2758-1	1
4	090.83.070	Verschlußdeckel	Bouchon	Plug	06311-75015	3
5	090.83.135	Verschlußkappe	Couvercle	Cap	15221-0338-3	3
6	090.83.136	Verschlußkappe	Couvercle	Cap	15221-0339-2	2
7	090.83.071	Verschlußdeckel	Bouchon	Plug	06311-75045	1
8	090.83.231	Stopfen	Bouchon	Plug	15221-3363-1	3
-	090.83.832	Stopfen	Bouchon	Plug	15521-3361-1	1
9	090.83.232	Stopfen	Bouchon	Plug	15221-3364-1	1
-	090.83.833	Stopfen	Bouchon	Plug	15521-3363-1	1
10	090.83.059	Stift	Goupille	Pin	05012-00408	2
11	090.83.060	Stift	Goupille	Pin	05012-00609	2
12	090.83.061	Stift	Goupille	Pin	05012-00612	2
13	090.83.062	Stift	Goupille	Pin	05012-01018	1
14	090.83.233	Spannhülse	Goupille	Pin	15221-3365-1	1
15	090.83.350	Rohr	Tube	Pipe	15221-7284-2	
16	090.83.129	Zylinder	Cylindre	Liner	15221-0231-4	2
17	090.83.406	Ölwanne	Téton de controle	Oil pan	15291-0161-4	1
18	090.83.407	Dichtung	Joint	Gasket	15291-0162-1	1
19	090.83.020	Schraube	Vis	Bolt	01135-51025	16

Bild Fig. No.	Teil-Nr. No. pièces Parts - No.	Bezeichnung	Désignation	Description	Norm - Bezeichnung Numero de la norme Standard Description	Stück Nbr. Nbr.
21	090.83.235	Verschlußschraube	Bouchon de vidange	Plug	15221-3375-2	1
22	090.83.108	Dichtung	Joint	Gasket	15109-3366-1	1
23	090.83.413	Ölfilter	Filtre à huile	Oil filter	15291-3211-2	1
24	090.83.008	Schraube	Vis	Bolt	01123-50816	1
25	090.83.053	Ring	Anneau	O-Ring	04811-00140	1
27	090.83.120	Dichtung	Joint	Gasket	15213-3232-1	1
28	090.83.029	Stiftschraube	Goujon	Stud	01518-50835	1
29	090.83.014	Schraube	Vis	Bolt	01123-50842	3
30	090.83.032	Mutter	Ecrou	Nut	02156-50080	1
31	24.8195.18	Federring	Rondelle Grower	Spring washer	B 8 DIN 127	4
33	090.83.229	Verschlußschraube	Bouchon de vidange	Plug	15221-3361-1	1
34	090.83.097	Dichtung	Joint	Gasket	15021-3366-1	1
37	025.11.043	Ölmeßstab	Niveau d'huile	Gauge		1
38	090.83.050	Ring	Anneau	O-Ring	04811-00050	2
39	090.83.234	Ring	Anneau	O-Ring	15221-3370-1	1
40	090.83.519	Ölschalter	Sonde d'huile	Switch	15221-3901-2	1
41	090.83.091	Abflußhahn	Robinet	Cock	14412-7311-2	1
42	090.83.116	Scheibe	Rondelle	Washer	15201-9401-1	16
43	090.83.128	Befestigung	Plaque d'arrêt	Hook	15221-0175-1	2
44	090.83.023	Stiftschraube	Goujon	Stud	15521-91491	1
-	090.83.835	Schraube	Vis	Bolt	01123-50816	1
45	090.83.032	Mutter	Ecrou	Nut	02156-50080	1
46	24.8195.18	Federring	Rondelle Grower	Spring washer	B 8 DIN 127	1
47	090.83.130	Zylinderkopf vollst. bestehend aus Teil 47-52	Culasse ens. comprenant les pièces 47 - 52	Cylinder head assy. included parts 47-52	15221-0302-5	1

Bild Fig. No.	File-Nr. pièces Parts - No.	Bezeichnung	Désignation	Description	Norm - Bezeichnung Numero de la norme Standard Description	Stück Nbr. Nbr.
49	090.83.134	Verschlusskappe	Couvercle	Cap	15221-0337-3	2
50	090.83.139	Verschlusskappe	Couvercle	Cap	15221-0349-3	1
51	090.83.113	Stopfen	Bouchon	Plug	15131-0138-1	2
-	090.83.838	Stopfen	Bouchon	Plug, cylinder head	15000-36081	1
-	090.83.839	Scheibe	Rondelle	Washer, with rubber	04717-01600	1
52	090.83.173	Ventilführung	Chemise de soupape	Valve guide	15221-1358-5	2
-	090.83.836	Ventilführung	Chemise de soupape	Ex-valve guide	15601-13561	2
53	090.83.875	Schraube	Vis	Bolt	19202-0345-1	8
54	090.83.876	Stiftschraube	Goujon	Stud	19202-0341-1	2
55	090.83.877	Mutter	Ecrou	Nut	19202-0351-1	2
56	090.83.141	Scheibe	Rondelle	Washer	15221-0354-1	10
57	090.83.132	Dichtung	Joint	Gasket	15221-0331-1	1
58	090.83.133	Unterlage	Joint	Shim	15221-0332-3	1
59	090.83.831	Verschlussstopfen	Bouchon	Plug	32210-27581	1
60	090.83.834	Dichtung	Joint	Joint, drain cook	15291-73161	

EB 2201. 10

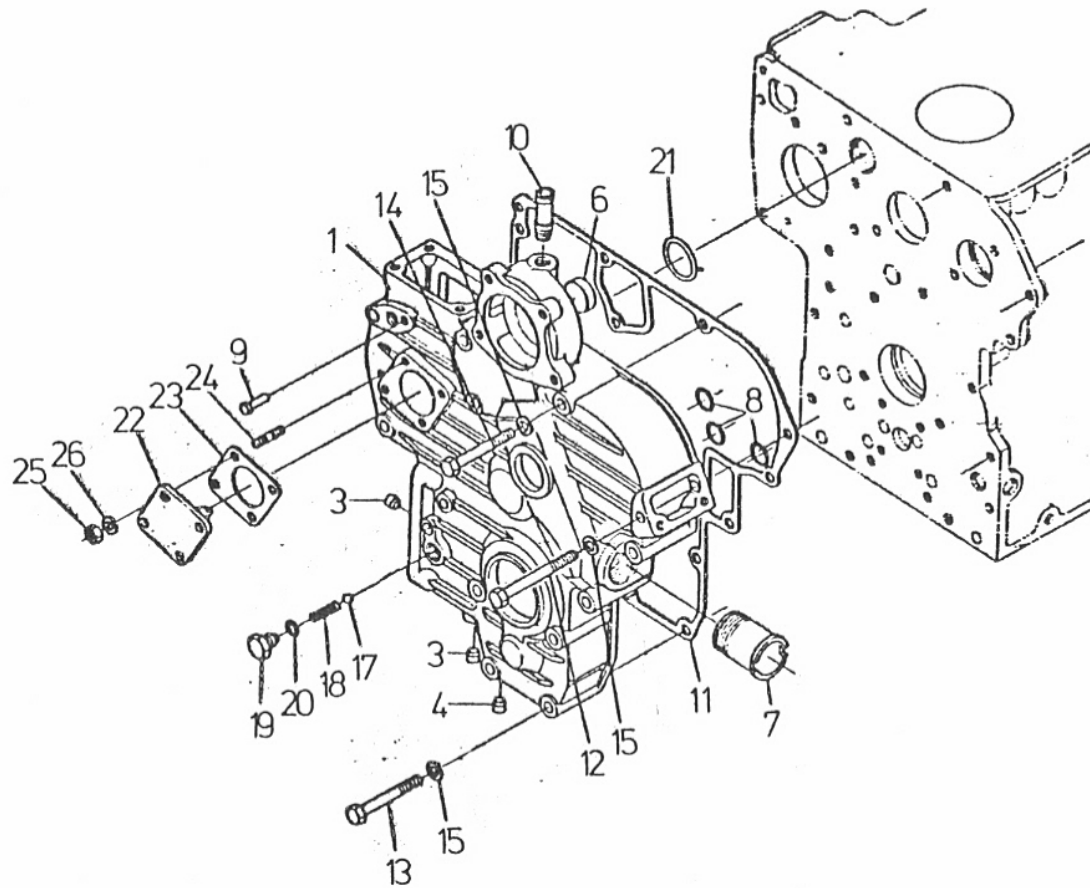


Bild Fig. No.	Teile-Nr. pièces Parts-No.	Bezeichnung	Désignation	Description	Norm-Bezeichnung Numero de la norme Standard Description	Stück Nbr. Nbr.
1	090.83.840	Steuerkasten kpl. bestehend aus Teil 1-10	Couvercle de distribution cpl. comprenant les pièces 1-10	Gear case cpl. included parts 1-10	15341-1402-1	1
3	090.83.230	Stopfen	Bouchon	Plug	15221-3362-1	2
4	090.83.232	Stopfen	Bouchon	Plug	15221-3364-1	1
-	090.83.061	Stift	Goupille	Pin	05012-00612	1
6	090.83.458	Verschlußdeckel	Couvercle	Cap	15321-9626-3	1
7	090.83.351	Rohr	Tube	Pipe	15221-7288-1	1
8	090.83.054	Ring	Anneau	O-Ring	04811-00150	3
9	090.83.299	Stift	Goupille	Pin	15221-5628-1	1
10	090.83.449	Rohr	Tube	Pipe	15321-7334-1	1
11	090.83.841	Dichtung	Joint	Packing	15601-04131	1
12	090.83.842	Schraube	Vis	Bolt	01153-50885	4
13	090.83.843	Schraube	Vis	Bolt	15521-9104-1	7
14	090.83.538	Schraube	Vis	Bolt	01153-50870	4
15	090.83.042	Federring	Rondelle Grower	Spring washer	04512-50080	15
17	090.83.072	Kugel	Bille	Ball	07715-00803	1
18	090.83.243	Feder	Ressort	Spring	15221-3844-1	1
19	090.83.242	Verschlußschraube	Bouchon de vidange	Cap	15221-3842-1	1
20	090.83.051	Ring	Anneau	O-Ring	04811-00100	1
21	090.83.057	Ring	Anneau	O-Ring	04811-40240	1
22	090.83.388	Deckel	Couvercle	Cover	15223-8334-1	1
23	090.83.354	Dichtung	Joint	Packing	15221-8813-1	1
24	090.83.355	Stiftschraube	Goujon	Stud	15221-8821-1	4
25	090.83.031	Mutter	Ecrou	Nut	02056-50060	4
26	090.83.041	Federring	Rondelle Grower	Spring washer	04512-50060	4

EB 2202. 10

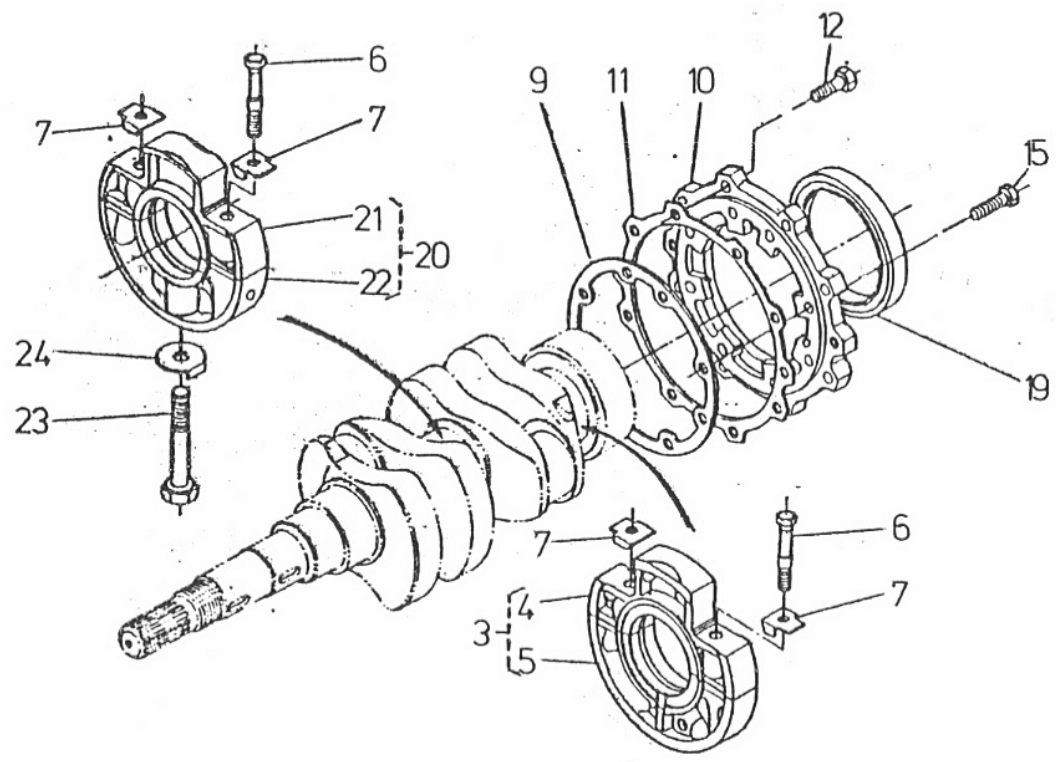


Bild Fig. No.	Teile-Nr. N° pièces Parts - No.	Bezeichnung	Désignation	Description	Norm - Bezeichnung Numero de la norme Standard Description	Stück Nbr. Nbr.
3	090.83.142	Lager vollst. bestehend aus Teil 4+5 (gültig bis Motor-Nr. 79499)	Coussinet ens. comprenant les pièces 4 + 5 (jusqu'au No. Moteur 79499)	Bearing case assy. included parts 4+5 (Valid till Engine No. 79499)	15521-0404-3	1
3	090.83.909	Lager vollst. (gültig ab Motor Nr. 79500)	Coussinet ens. (à partir No. moteur 79500)	Bearing case assy. (Valid from engine No. 79500)	19202-0404-1	1
6	090.83.844	Schraube	Vis	Bolt	15521-0454-3	4
7	090.83.845	Scheibe	Rondelle	Washer	15521-94011	4
9	090.83.145	Dichtung	Joint	Gasket	15221-0436-1	1
10	090.83.153	Lagerdeckel (gültig bis Motor Nr. 79499)	Couvercle (jusqu'au No. Moteur 79499)	Bearing cover (Valid till Engine No. 79499)	15221-0481-2	1
10	090.83.910	Lagerdeckel (gültig ab Motor Nr. 79500)	Couvercle (à partir No. moteur 79500)	Bearing cover (Valid from engine No. 79500)	19202-0481-1	1
11	090.83.154	Dichtung	Joint	Gasket	15221-0482-1	1
12	090.83.846	Schraube	Vis	Bolt	01123-50825	8
15	090.83.759	Schraube	Vis	Bolt	01123-50828	8
19	090.83.146	Wellendichtring (gültig bis Motor Nr. 79499)	Bague détanchéité (jusqu'au No. Moteur 79499)	Oil seal (Valid till Engine No. 79499)	15221-0446-1	1
19	090.83.905	Wellendichtring (gültig ab Motor Nr. 79500)	Bague d'étanchéité (Val. seul. à partir du No. Moteur 79500)	Oil seal (Valid from Engine No. 79500)	19202-0446-1	1
20	090.83.143	Lager vollst. bestehend aus Teil 21 + 22	Coussinet ens. comprenant les pièces 21 + 22	Bearing case assy. included parts 21+22	15521-0405-4	1
23	090.83.408	Schraube	Vis	Bolt	15291-0456-2	1
24	090.83.409	Scheibe	Rondelle	Washer	15521-94021	1

EB 2202.10

4 1/1

EB 2203. 10

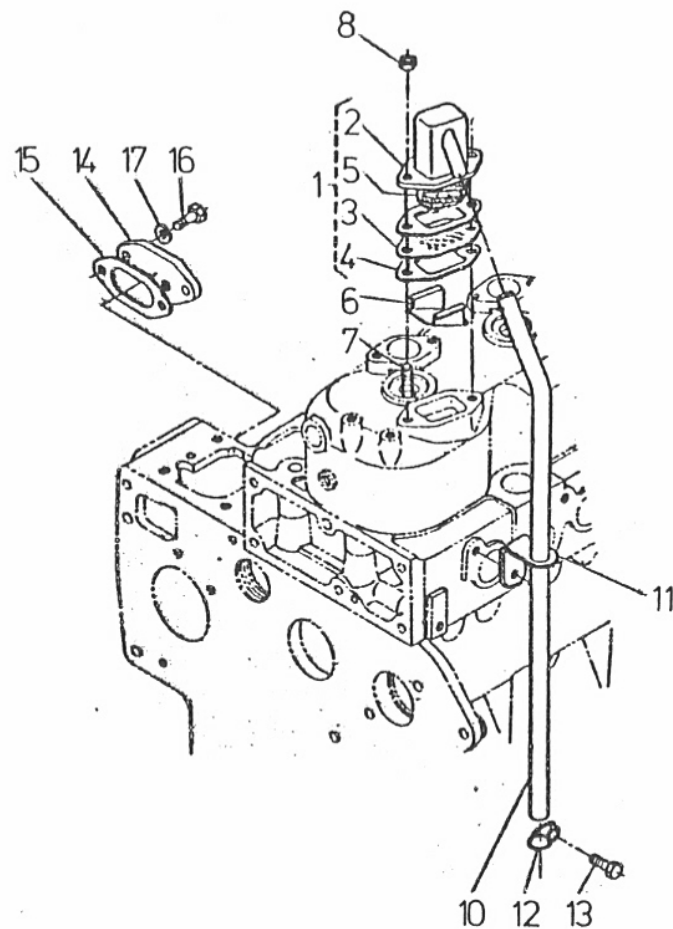


Bild Fig. No.	Teile-Nr. pièces parts - No.	Bezeichnung	Désignation	Description	Norm-Bezeichnung Numero de la norme Standard Description	Stück Nbr. Nbr.
1	090.83.394	Entlüfter vollst. bestehend aus Teil 2-5	Reniflard ens. comprenant les pièces 2-5	Breather assy. included parts 2-5	15241-0501-1	1
2	090.83.395	Entlüfter	Reniflard	Breather	15241-0511-3	1
3	090.83.396	Platte	Plaque	Plate	15241-0514-1	1
4	090.83.419	Dichtung	Joint	Packing	15321-0543-1	2
5	090.83.398	Entlüfterfilter	Element filtrante	Breather element	15241-0567-1	1
6	090.83.397	Schutzplatte	Plaque d'huile	Oil shield	15241-0537-2	1
7	090.83.355	Stiftschraube	Goujon	Stud	15221-8821-1	2
8	090.83.031	Mutter	Ecrou	Nut	02056-50060	2
10	090.83.399	Leitung	Conduite	Pipe	15244-0551-1	1
11	090.83.115	Halter	Support	Clamp	15201-0558-1	1
12	090.83.460	Klemme	Collier	Clamp	15341-0559-1	1
13	090.83.019	Schraube	Vis	Bolt	01173-51218	1
14	090.83.459	Deckel	Couvercle	Cover	15401-0193-2	1
15	090.83.159	Dichtung	Joint	Packing	15221-0543-1	1
16	090.83.491	Schraube	Vis	Bolt	01053-50616	2
17	090.83.041	Federring	Rondelle Grower	Spring washer	04512-50060	2

EB 2204.20

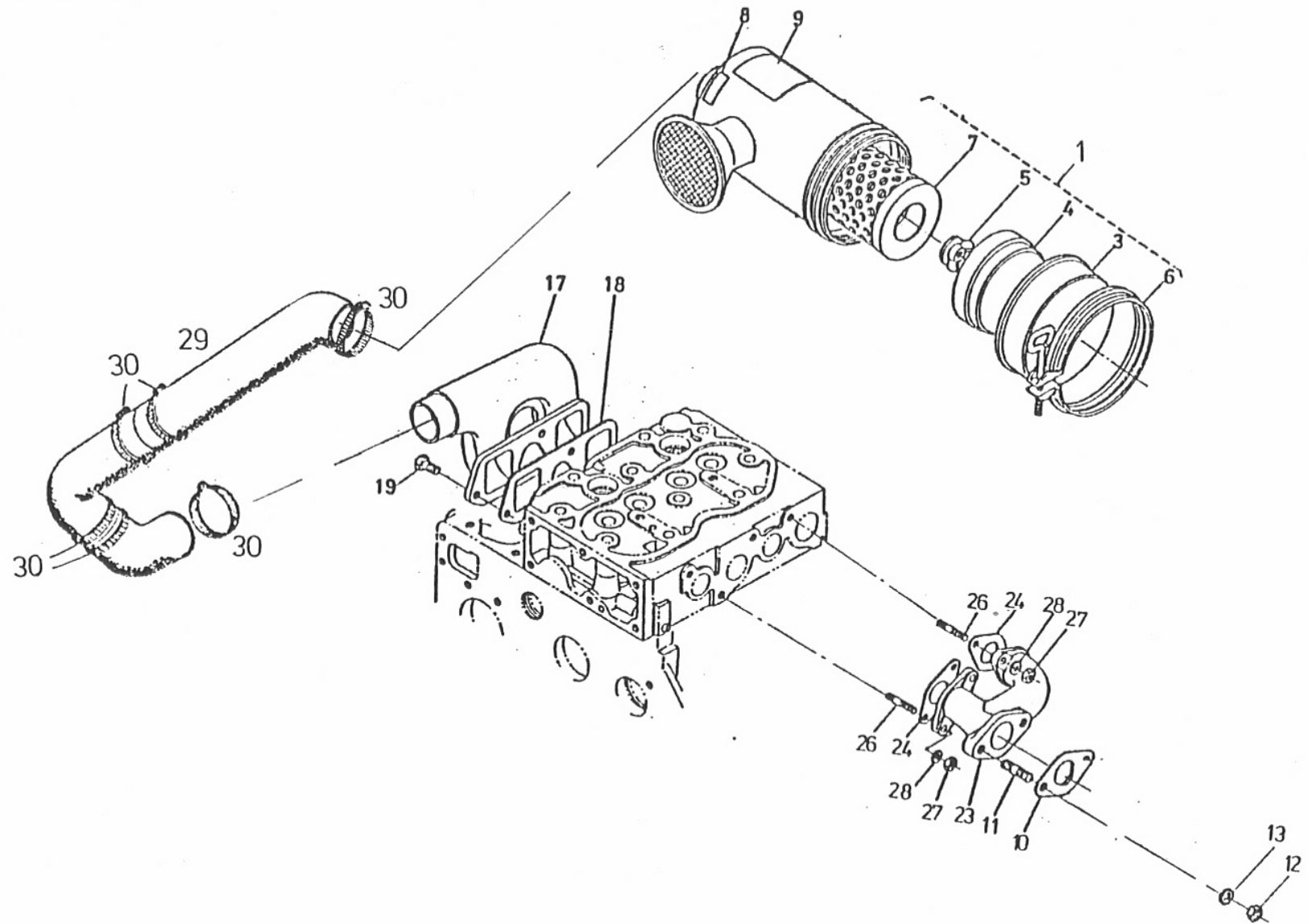


Fig. No.	pièces Parts - No.	Bezeichnung	Désignation	Descript	Norm - Bezeichnung Numero de la norme Standard Description	Stück Nbr. Nbr.
1	090.83.002	Luftfilter vollst. bestehend aus Teil 1-6	Filtre d'air assy. comprenant les pièces 1-6	Air cleaner assy. included parts 1-6	15227-1101-1	1
3	090.83.381	Deckel	Couvercle	Cover	15222-1116-1	1
4	090.83.382	Deckel	Couvercle	Cover	15222-1141-1	1
5	090.83.385	Mutter	Ecrou	Nut	15222-9262-1	1
6	090.83.379	Spannband vollst.	Collier de serrage ens.	Band assy.	15222-1107-1	1
7	090.83.392	Filtereinsatz	Element filtrante	Air cleaner element	15227-1122-1	1
8	090.83.393	Markierung	Repère	Mark	15227-8775-1	1
9	090.83.386	Schild	Décalcomanie	Label	15222-9345-2	1
10	090.83.902	Dichtung	Joint	Gasket	15221-1237-1	1
11	090.83.026	Stiftschraube	Goujon	Stud	01517-51025	2
12	090.83.903	Mutter	Ecrou	Nut	15021-1226-1	2
13	090.83.043	Federring	Rondelle Grower	Spring washer	04512-50100	2
17	090.83.161	Ansaugkrümmer	Pipe	Manifold, inlet	15221-1176-4	1
18	090.83.162	Dichtung	Joint	Gasket	15221-1182-1	1
19	090.83.736	Schraube	Vis	Bolt	01123-50822	3
23	090.83.163	Auspuffkrümmer	Collecteur échappement	Manifold, exhaust	15221-1231-3	1
24	090.83.165	Dichtung	Joint	Gasket	15521-12351	2
26	090.83.364	Stiftschraube	Goujon	Stud	15221-9153-1	4
27	090.83.550	Mutter	Ecrou	Nut	02156-50080	4
28	24.8195.18	Federring	Rondelle Grower	Spring washer	B 8 DIN 127	4
29	025.14.805	Ansaugschlauch				1
30	001.10.008	Schlauchschele				

Bild Fig. No.	Teile-Nr. pièces Parts-No.	Bezeichnung	Désignation	Description	Norm-Bezeichnung Numero de la norme Standard Description	Stück Nbr. Nbr.
1	090.83.847	Einlaßventil	Soupape admission	Inlet valve	15221-13114	2
2	090.83.848	Auslaßventil	Soupape echappement	Exhaust valve	15221-13124	2
3	090.83.169	Ventilfeder	Ressort de soupape	Valve spring	15221-1324-2	4
4	090.83.171	Sicherungsring	Circlips	Retainer	15221-1333-2	4
5	090.83.172	Ventilkeil	Clavette soupape	Collet	15221-1336-1	8
6	090.83.849	Dichtung	Joint	Seal	15221-13152	4
7	090.83.170	Ventilkappe	Couvercle	Cap	15221-1328-2	4
8	090.83.175	Welle vollst. bestehend aus Teil 9 + 10	Axe ens. comprenant les pièces 9 + 10	Shaft assy. included parts 9 + 10	15221-1405-1	1
9	090.83.179	Welle	Axe	Shaft	15221-14264	1
10	090.83.037	Schraube	Vis	Screw	03410-50808	2
11	090.83.181	Kipphebelhalter	Support culbuteurs	Bracket	15221-1435-1	2
12	090.83.182	Stiftschraube	Goujon	Stud	15221-1441-2	2
13	090.83.550	Mutter	Ecrou	Nut	02156-50080	2
14	090.83.042	Federring	Rondelle Grower	Spring washer	04512-50080	2
15	090.83.039	Scheibe	Rondelle	Washer	04012-50080	2
16	090.83.183	Schraube	Vis	Screw	15221-1442-1	1
17	090.83.184	Scheibe	Rondelle	Washer	15221-1443-1	2
18	090.83.180	Feder	Ressort	Spring	15221-1431-2	1
19	090.83.046	Sicherungsring	Circlips	Circlip	04612-00140	2
20	090.83.174	Kipphebel vollst. bestehend aus Teil 21-24	Groupe culbuteur ens. comprenant les pièces 21-24	Rocker arm assy. included parts 21-24	15521-1403-1	4
21	090.83.176	Kipphebel	Culbuteur	Rocker arm	15521-1411-1	1

EB 2205.10

4 1/2

Bild Fig. No.	Teile-Nr. pièces parts-No.	Bezeichnung	Désignation	Description	Norm-Bezeichnung Numero de la norme Standard Description	Stück Nbr. Nbr.
22	090.83.177	Büchse	Douille	Bush	15221-1418-1	1
23	090.83.178	Regulierschraube	Vis réglage	Adjusting screw	15521-1423-1	1
24	090.83.096	Mutter	Ecrou	Nut	15021-1424-1	1

EB 2205.10

4 2/2

EB 2206. 10

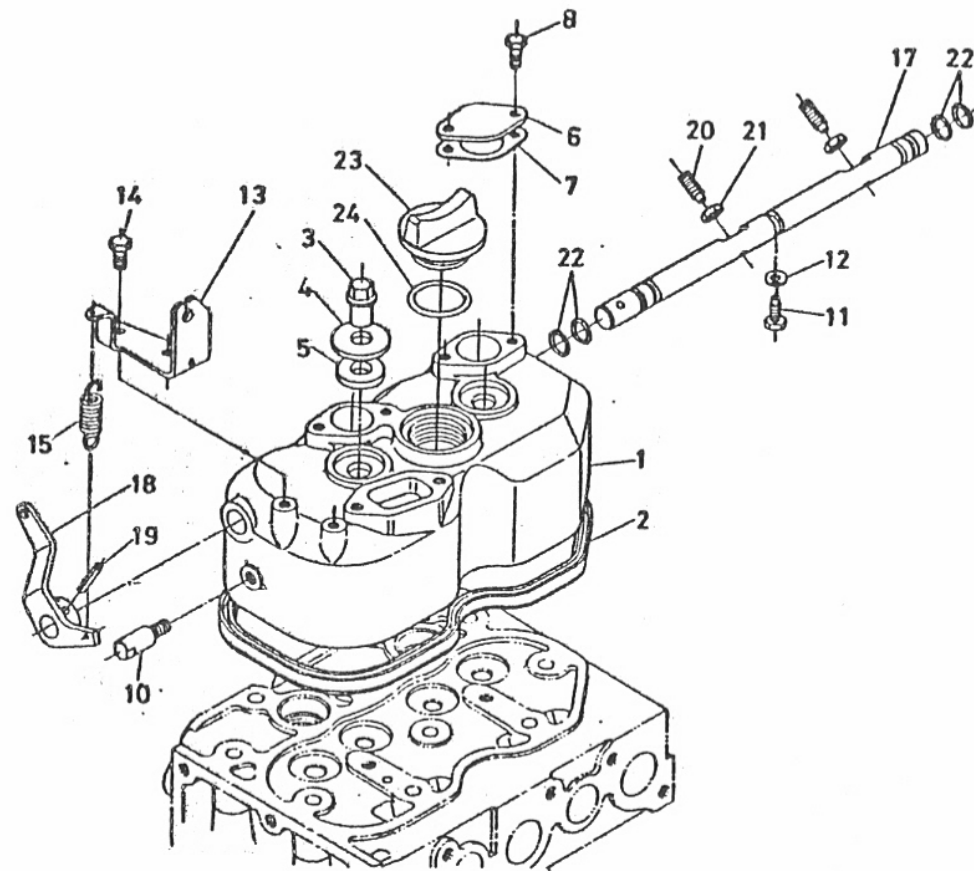


Bild Fig. No.	Teile-Nr. pièces Parts-No.	Bezeichnung	Désignation	Description	Norm-Bezeichnung Numero de la norme Standard Description	Stück Nbr. Nbr.
1	090.83.185	Zylinderkopfdeckel	Couvercle de culasse	Cylinder head cover	15221-1451-4	1
2	090.83.186	Dichtung	Joint	Gasket	15221-1452-1	1
3	090.83.187	Mutter	Ecrou	Nut	15221-1462-2	2
4	090.83.189	Scheibe	Rondelle	Washer	15221-1464-1	2
5	090.83.188	Dichtung	Joint	Gasket	15221-1463-1	2
6	090.83.348	Deckel	Couvercle	Cover	15221-6663-3	2
7	090.83.349	Dichtung	Joint	Gasket	15221-6664-1	2
8	090.83.490	Schraube	Vis	Bolt	01023-50614	4
10	090.83.347	Verschlussschraube	Vis	Stopper	15221-6655	1
11	090.83.346	Schraube	Vis	Bolt	15221-6641-1	1
12	090.83.041	Federring	Rondelle Grower	Spring washer	04512-50060	1
13	090.83.340	Halter	Support	Holder	15221-6619.2	1
14	090.83.490	Schraube	Vis	Bolt	01023-50614	2
15	090.83.341	Feder	Ressort	Spring	15221-6628-3	1
16	090.83.339	Welle vollst. bestehend aus Teil 17-19	Axe ens. comprenant les pièces 17-19	Shaft assy. included parts 17-19	15221-6604-1	1
17	090.83.343	Welle	Axe	Shaft	15221-6632-2	1
18	090.83.342	Hebel	Levier	Lever	15221-6631-2	1
19	090.83.063	Spannhülse	Goupille	Pin	05411-00425	1
20	090.83.344	Schraube	Vis	Bolt	15221-6635-1	2
21	090.83.345	Mutter	Ecrou	Nut	15221-6636-1	2
22	090.83.055	Ring	Anneau	O-Ring	04811-06100	4
23	090.83.228	Verschlussdeckel	Couvercle	Plug	15221-33142	1
24	090.83.058	Ring	Anneau	O-Ring	04811-50300	1

EB 2206.10

4 1/1

EB 2207. 10

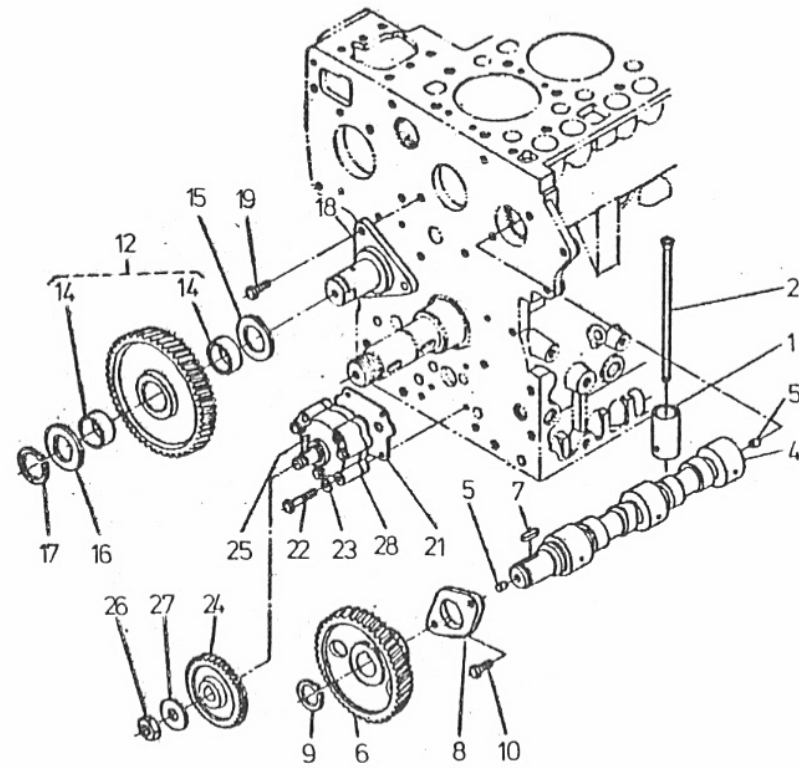


Bild Fig. No.	Teile-Nr. pièces parts-No.	Bezeichnung	Désignation	Description	Norm-Bezeichnung Numero de la norme Standard Description	Stück Nbr. Nbr.
1	090.83.191	Stößel	Poussoir	Tappet	15221-1555-1	4
2	090.83.190	Stößelstange	Tige de culbuteur	Rod	15221-1511-2	4
3	090.83.192	Nockenwelle vollst. bestehend aus Teil 4-9	Arbre à cames ens. comprenant les pièces 4-9	Camshaft assy. included parts 4-9	15221-16012	1
4	090.83.194	Nockenwelle	Arbre à cames	Camshaft	15221-16155	1
5	090.83.231	Stift	Goupille	Plug	15401-33632	2
6	090.83.199	Zahnrad	Pignon	Gear	15221-1651-5	1
7	090.83.068	Paßfeder	Clavette	Key	05712-00720	1
8	090.83.197	Flansch	Flasque	Stopper	15221-1627-3	1
9	090.83.048	Sicherungsring	Circlips	Circlip	04612-00240	1
10	090.83.850	Schraube	Vis	Bolt	01123-50818	2
12	090.83.218	Zahnrad vollst. mit Teil 14	Pignon ens. avec pièce 14	Idle gear assy. with part 14	15221-2401-1	1
14	090.83.223	Büchse	Douille	Bush	15221-2428-1	2
15	090.83.226	Scheibe 1	Rondelle 1	Collar 1	15521-24366	1
16	090.83.227	Scheibe 2	Rondelle 2	Collar 2	15521-2437-1	1
17	090.83.225	Sicherungsring	Circlips	Circlip	15221-2432-1	1
18	090.83.222	Welle	Arbre	Shaft	15221-2425-5	1
19	090.83.850	Schraube	Vis	Bolt	01123-50818	3
21	090.83.237	Dichtung	Joint	Gasket	15221-3515-2	1
22	090.83.493	Schraube	Vis	Bolt	01053-50640	4
23	090.83.041	Federring	Rondelle Grower	Spring washer	04512-50060	4
24	090.83.238	Zahnrad	Pignon	Gear	15521-35661	1
25	090.83.066	Paßfeder	Clavette	Key	05712-00410	1
26	090.83.240	Mutter	Ecrou	Nut	15221-3568-1	1
27	090.83.239	Scheibe	Rondelle	Washer	15221-3567-1	1
28	090.83.236	Ölpumpe vollst.	Pompe à huile ens.	Oil pump assy.	15221-35012	1

EB 2208.10

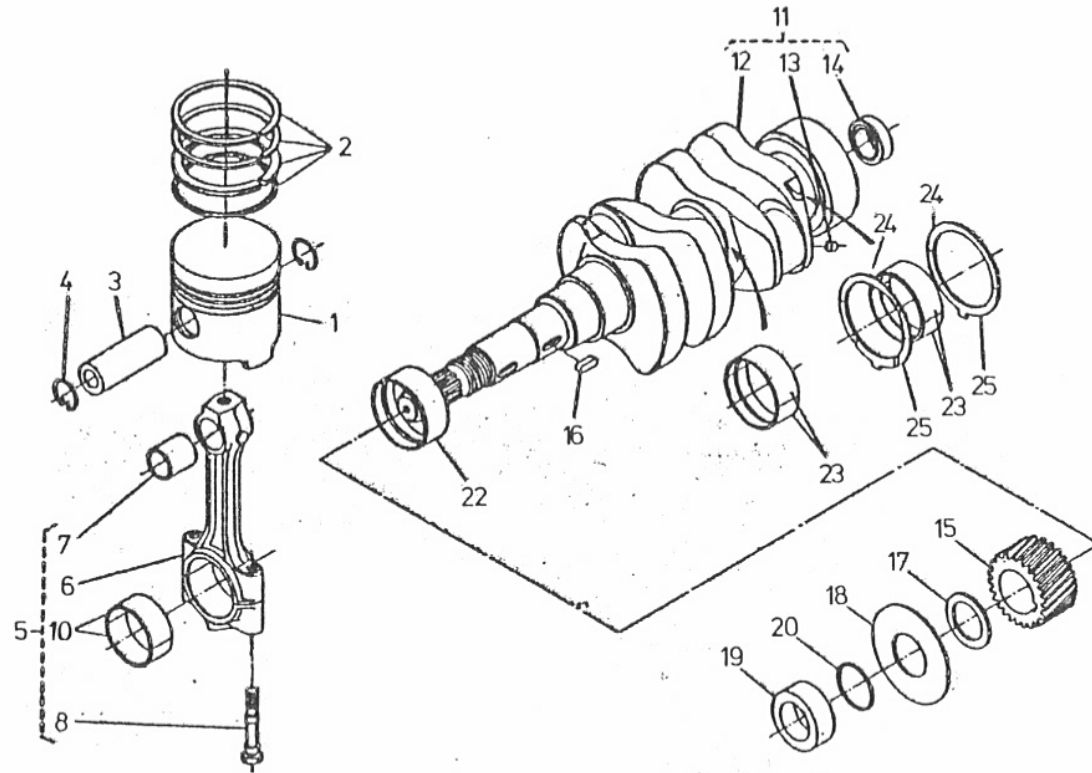


Bild Fig. No.	Teile-Nr. pièces parts-No.	Bezeichnung	Désignation	Description	Norm-Bezeichnung Numero de la norme Standard Description	Stück Nbr. Nbr.
1	090.83.201	Kolben STD	Piston STD	Piston STD		
1	090.83.915	Kolben 0,5 Übergröße	Piston 0,5 OS	Piston 0,5 OS	15221-2111-1	2
2	090.83.200	Kolbenringsatz STD	Jeu de segments STD	Piston ring assy. STD	15221-2191-1	2
2	090.83.916	Kolbenringsatz	Jeu de segments 0,5 OS	Piston ring assy. 0,5 OS	15221-2105-1	2
3	090.83.202	Kolbenbolzen	Axe de piston	Piston pin	15221-2109-1	2
4	090.83.203	Sicherungsring	Circlips	Circlip	15521-2131-1	2
5	090.83.205	Pleuelstange vollst. bestehend aus Teil 6-10	Bielle ens. comprenant les pièces 6-10	Connecting rod assy. included parts 6-10	15221-2133-1 15521-2201-1	4 2
6	090.83.206	Pleuelstange	Bielle	Connecting rod	15521-22111	1
7	090.83.204	Büchse	Douille	Bush	15221-2135-2	1
8	090.83.207	Schraube	Vis	Bolt	15521-22141	2
10	090.83.209	Lagerschalen STD	Coussinet STD	Metal STD	15221-2231-1	2
10	090.83.917	Lagerschalen 0,2 Unterm.	Coussinet 0,2 US	Metal 0,2 US	15221-2297-1	2
11	090.83.410	Kurbelwelle vollst. bestehend aus Teil 12-14	Vilebrequin ens. comprenant les pièces 12-14	Crank shaft assy. included parts 12-14	15291-2301-2	1
12	090.83.411	Kurbelwelle	Vilebrequin	Crank shaft	15291-23112	1
13	090.83.113	Stift	Goupille	Plug	15131-0138-1	2
14	26.1107.02	Kugellager	Roulement à billes	Ball bearing	6002 2RS DIN625	1
15	090.83.851	Zahnrad	Pignon	Gear	15521-24111	1
16	090.83.068	Paßfeder	Clavette	Key	05712-00720	1
17	090.83.220	Ring	Anneau	Collar	15221-2413-1	1
18	090.83.211	Ölabstreifring	Segment étanche	Oil slinger	15221-2331-2	1
19	090.83.210	Ring	Anneau	Collar	15221-2325-1	1
20	090.83.056	O-Ring	Anneau-O	O-Ring	04811-10300	1
22	090.83.214	Lagerschalen STD	Coussinet STD	Metal STD	15221-2347-1	1
22	090.83.918	Lagerschalen 0,2 Unterm.	Coussinet 0,2 US	Metal 0,2 US	15221-2391-1	1
23	090.83.215	Lagerschalen STD	Coussinet STD	Metal STD	15221-2348-1	4
23	090.83.919	Lagerschalen 0,2 Unterm.	Coussinet 0,2 US	Metal 0,2 US	15221-2393-1	4
24	090.83.216	Ausgleichscheibe	Rondelle réglage	Metal	15521-2353-1	2
25	090.83.217	Ausgleichscheibe	Rondelle réglage	Metal	15521-2254-1	2

EB 2209.10

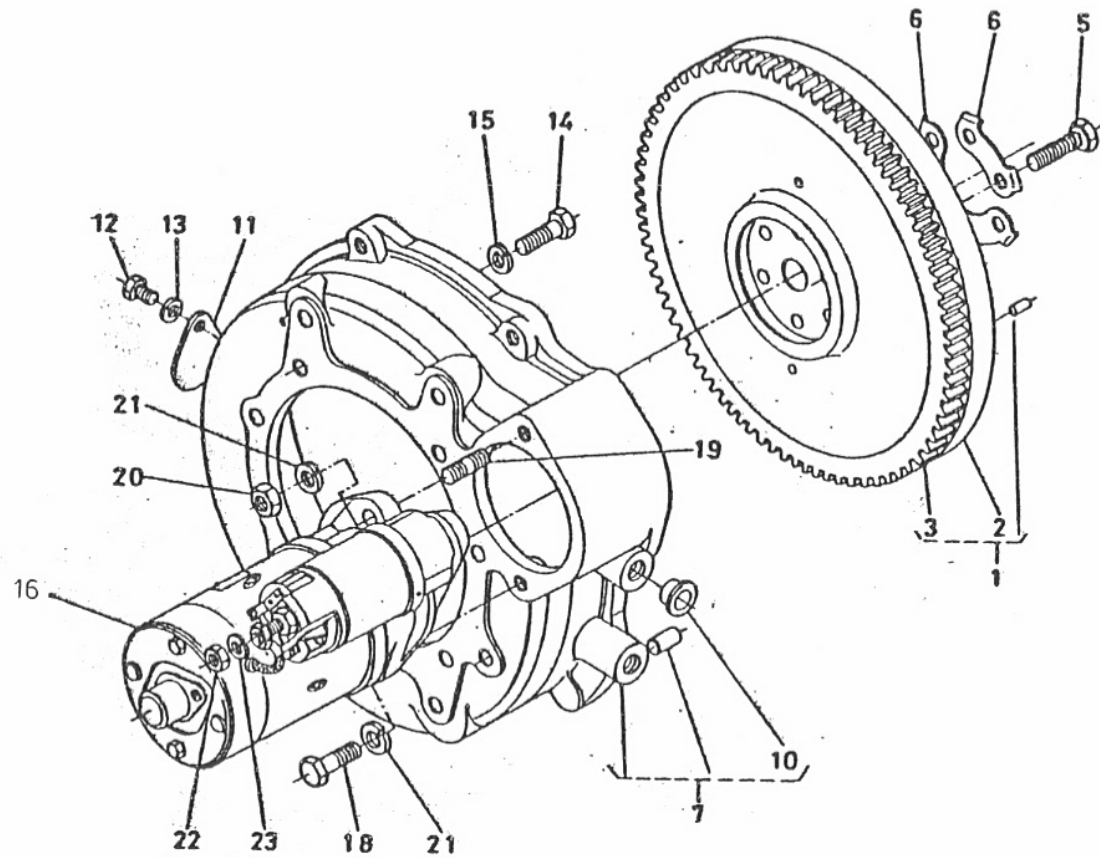


Bild Fig. No.	Teile-Nr. pièces parts - No.	Bezeichnung	Désignation	Description	Norm-Bezeichnung Numero de la norme Standard Description	Stück Nbr. Nbr.
1	090.83.416	Schwungrad vollst. bestehend aus Teil 2 + 3	Volant ens. comprenant les pièces 2 + 3	Flywheel assy. included parts 2 + 3	15299-2501-1	1
2	090.83.412	Schwungrad	Volant	Flywheel	15291-2511-2	1
3	090.83.324	Zahnkranz	Couronne	Ring gear	15221-63823	1
5	090.83.421	Schraube	Vis	Bolt	15321-2516-2	6
6	090.83.422	Sicherungsblech	Tôle d'arrêt	Washer	15321-2517-1	3
7	090.83.415	Gehäuse vollst. mit Teil 10	Carter ens. avec pièce 10	Flywheel housing assy. with part 10	15299-0460-1	1
10	090.83.472	Stopfen	Bouchon	Plug	31220-1429-3	4
11	090.83.471	Deckel	Couvercle	Cover	31220-1417-2	1
12	21.1451.68	Schraube	Vis	Bolt	M 8x16 DIN 933	1
13	090.83.042	Federring	Rondelle Grower	Spring washer	04512-50080	1
14	090.83.016	Schraube	Vis	Bolt	01073-51030	11
15	090.83.043	Federring	Rondelle Grower	Spring washer	04512-50100	11
16	090.83.305	Anlasser vollst.	Démarrreur ens.	Starter assy.	15221-6301-4	1
18	090.83.852	Schraube	Vis	Bolt	01133-51030	1
19	090.83.026	Stiftschraube	Goujon	Stud	01517-51025	1
20	090.83.035	Mutter	Ecrou	Nut	02176-50100	1
21	090.83.043	Federring	Rondelle Grower	Spring washer	04512-50100	1
22	24.1421.18	Mutter	Ecrou	Nut	M 8 DIN 934	1
23	090.83.042	Federring	Rondelle Grower	Spring washer	04512-50080	1

EB 2210.10

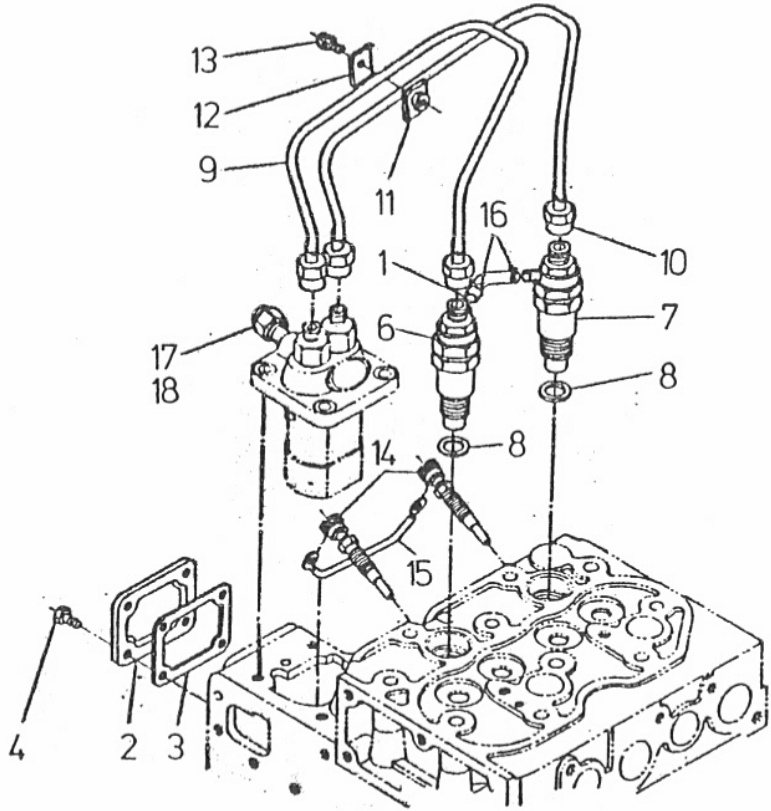


Bild Fig. No.	Teile-Nr. pièces parts-No.	Bezeichnung	Désignation	Description	Norm-Bezeichnung Numero de la norme Standard Description	Stück Nbr. Nbr.
1	R00.38.159	Leitung	Conduite	Pipe		1
2	090.83.265	Deckel	Couvercle	Cover	15221-5165-1	1
3	090.83.266	Dichtung	Joint	Gasket	15221-5166-1	1
4	090.83.853	Schraube	Vis	Bolt	01023-50612	4
6	090.83.401	Einspritzdüse vollst.	Injecteur ens.	Nozzle holder assy.	15271-5300-1	1
7	090.83.403	Einspritzdüse vollst.	Injecteur ens.	Nozzle holder assy.	15271-5302-1	1
8	090.83.466	Dichtung	Joint	Gasket	17011-5362-1	2
9	090.83.277	Einspritzleitung	Conduite injection	Pipe	15221-5371-1	1
10	090.83.278	Einspritzleitung	Conduite injection	Pipe	15221-5372-1	1
11	090.95.253	Klemme vollst.	Collier	Clamp	915 419-0720	1
12	090.83.111	Klemme	Collier	Clamp	15121-5386-1	1
13	090.83.036	Schraube	Vis	Screw	03024-50520	1
14	090.83.337	Glühstift	Bougie à incendance	Glow plug	15221-6551-2	2
15	090.83.463	Kabel	Cable	Cord	15401-6556-1	1
16	090.83.400	Klemme	Clip	Clip	15271-4271-1	2
17	090.83.485	Dichtung	Joint	Packing	34150-27581	1
18	090.83.468	Dichtung	Joint	Packing	17105-3368-2	2

EB 2211.10

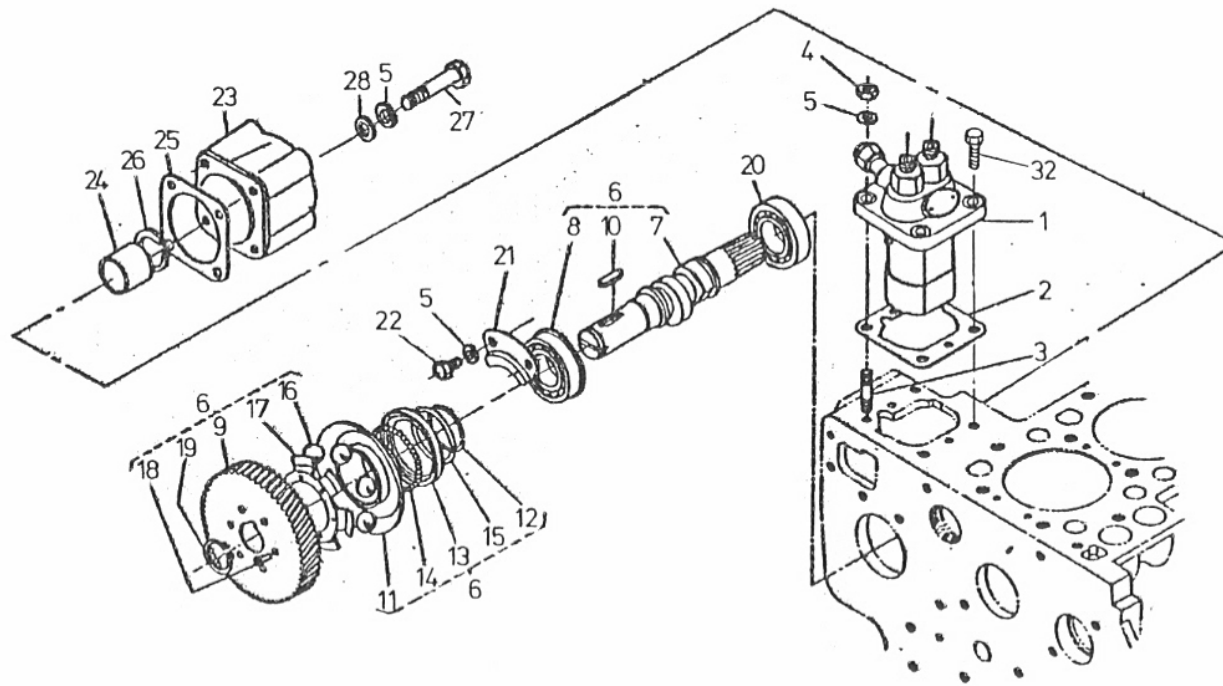


Bild Fig. No.	Teile-Nr. pièces Parts-No.	Bezeichnung	Désignation	Description	Norm-Bezeichnung Numero de la norme Standard Description	Stück Nbr. Nbr.
1	090.83.246	Einspritzpumpe vollst.	Pompe à injection ens.	Injection pump assy.	15221-51012	1
2	090.83.270	Unterlage	Cale	Shim	15221-5211-3	5
3	090.83.024	Stiftschraube	Goujon	Stud	01513-50822	2
4	24.1421.18	Mutter	Ecrou	Nut	M 8 DIN 934	2
5	090.83.042	Federring	Rondelle Grower	Spring washer	04512-50080	10
6	090.83.193	Nockenwelle vollst. bestehend aus Teil 7-19	Arbre à cames ens. comprenant les pièces 7-19	Fuel camshaft assy. included parts 7-19	15221-1602-3	1
7	090.83.195	Nockenwelle	Arbre à cames	Fuel camshaft	15221-1617-5	1
8	26.1023.05	Kugellager	Roulement à billes	Ball bearing	6205 N DIN 625	1
9	090.83.252	Zahnrad	Pignon	Gear	15221-5115-5	1
10	090.83.067	Paßfeder	Clavette	Key	05712-00525	1
11	090.83.285	Reglerplatte	Disque réglage	Governor sleeve	15221-5545-3	1
12	090.83.286	Sicherungsring	Circlips	Circlip	15221-5547-1	1
13	090.83.288	Gehäuse	Corps	Case	15221-5569-2	1
14	090.83.073	Kugel	Bille	Ball	07715-03205	39
15	090.83.289	Sicherungsring	Circlips	Circlip	15221-5574-1	1
16	090.83.074	Kugel	Bille	Ball	07715-03219	6
17	090.83.287	Führungsplatte	Plaquette guidage	Guide	15221-5565-1	1
18	090.83.064	Niet	Rivet	Rivet	05611-10310	6
19	090.83.048	Sicherungsring	Circlips	Circlip	04612-00240	1
20	26.1020.05	Kugellager	Roulement à billes	Ball bearing	6205 DIN 625	1
21	090.83.198	Reglerplatte	Disque réglage	Stopper	15221-1632-1	1
22	090.83.007	Schraube	Vis	Bolt	01123-50814	2
23	090.83.390	Deckel	Couvercle	Cover	15225-1621-1	1

EB 2211.10

4 1/2

Bild Fig. No.	Teile-Nr. pièces parts-No.	Bezeichnung	Désignation	Description	Norm-Bezeichnung Numero de la norme Standard Description	Stück Nbr. Nbr.
24	090.83.389	Distanzring	Entretoise	Collar	15225-1619-2	1
25	090.83.487	Dichtung	Joint	Packing	34150-3786-2	1
26	090.83.049	Sicherungsring	Circlips	Circlip	04612-00250	1
27	090.83.017	Schraube	Vis	Bolt	01153-50865	4
28	090.83.039	Scheibe	Rondelle	Washer	04012-50080	4
32	090.83.736	Schraube	Vis	Bolt	01123-50822	2

EB 2211.10

4 2/2

EB 2212. 10

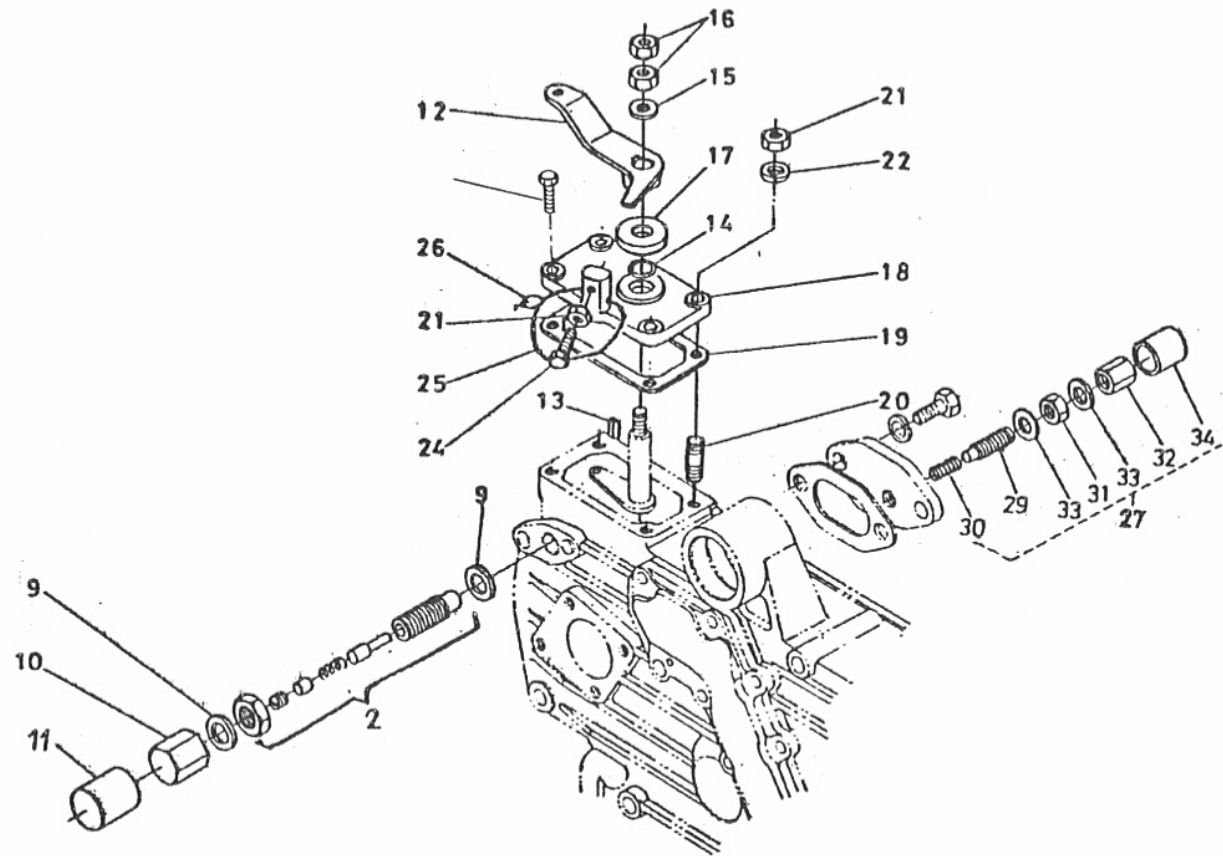


Bild Fig. No.	Teile-Nr. pièces parts - No.	Bezeichnung	Désignation	Description	Norm-Bezeichnung Numero de la norme Standard Description	Stück Nbr. Nbr.
2	090.83.279	Düsensatz vollst.	Jeu de duses ens.	Apparatus assy.	15221-5403-1	1
9	090.83.281	Dichtung	Joint	Gasket	15221-5415-1	2
10	090.83.087	Mutter	Ecrou	Nut	14301-5422-3	1
11	090.83.089	Kappe	Chapeau	Cap	14301-5442-1	1
12	090.83.303	Hebel	Levier	Lever	15221-5715-1	1
13	090.83.065	Paßfeder	Clavette	Key	05712-00408	1
14	090.83.052	O-Ring	Anneau-O	O-Ring	04811-00120	1
15	090.83.040	Scheibe	Rondelle	Washer	04013-50080	1
16	090.83.030	Mutter	Ecrou	Nut	02112-50080	2
17	090.83.467	Reibscheibe	Disque de friction	Friction plate	17011-5738-2	1
18	090.83.302	Reglerplatte	Plaque commandes	Speed control plate	15221-5711-1	1
19	090.83.304	Dichtung	Joint	Gasket	15221-5721-1	1
20	090.83.355	Stiftschraube	Goujon	Stud	15221-8821-1	2
21	090.83.031	Mutter	Ecrou	Nut	02056-50060	3
22	090.83.041	Federring	Rondelle Grower	Spring washer	04512-50060	2
24	090.83.107	Regulierschraube	Vis de réglage	Stopper	15108-5728-3	1
25	000.75.004	Plombendraht	Fil plombé	Wire		1
26	000.75.005	Plombe	Plombe	Lead		1
27	090.83.423	Düsensatz vollst. bestehend aus Teil 29-34	Jeu de duses ens. comprenant les pièces 29-34	Idle apparatus assy. included parts 29-34	15321-5409-1	1
29	090.83.461	Stellschraube	Ressort	Bolt	15401-5425-1	1
30	090.83.425	Feder	Ressort	Spring	15321-5426-1	1
31	090.83.464	Mutter	Ecrou	Nut	15401-9201-1	1
32	090.83.465	Mutter	Ecrou	Nut	15401-9233-1	2
33	090.83.097	Dichtung	Joint	Gasket	15021-3366-1	2
34	090.83.462	Kappe	Chapeau	Cap	15401-5427-1	1
35	090.83.594	Schraube	Vis	Bolt	01023-50620	2

EB 2213.10

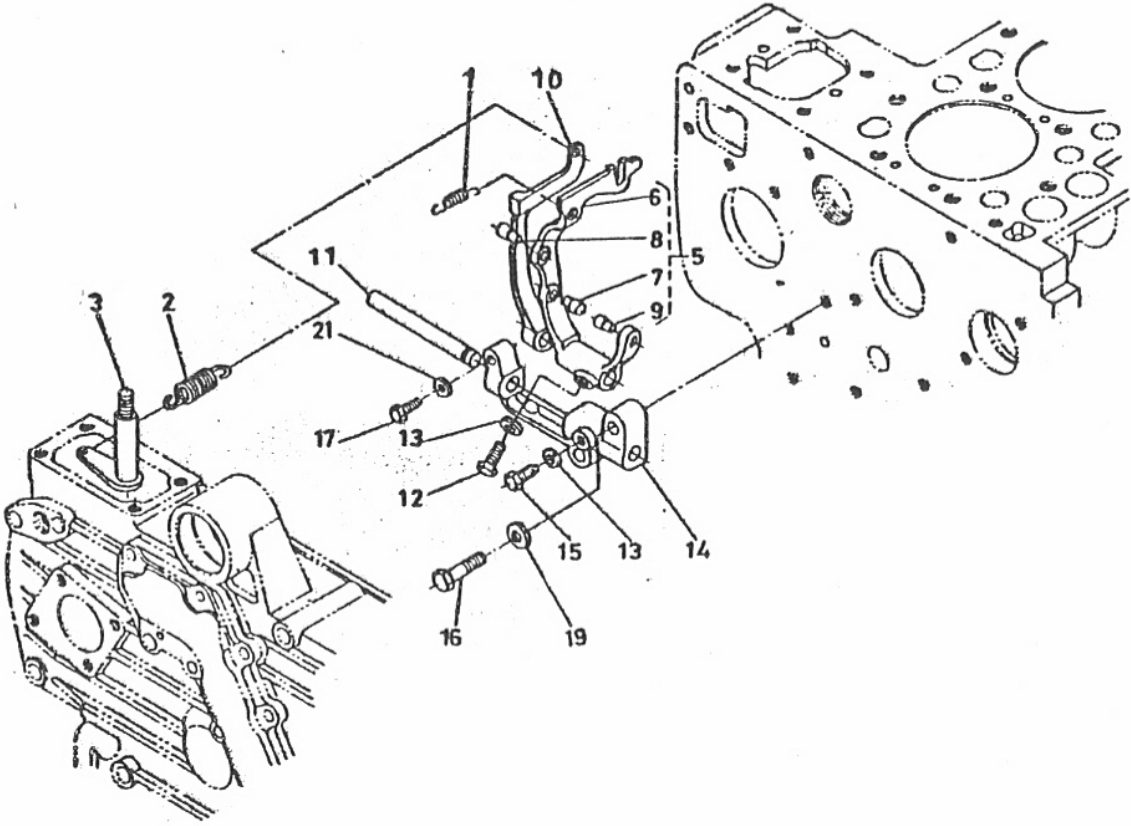


Bild Fig. No.	Teile-Nr. pièces parts-No.	Bezeichnung	Désignation	Description	Norm-Bezeichnung Numero de la norme Standard Description	Stück Nbr. Nbr.
1	090.83.301	Feder	Ressort	Spring	15221-5648-2	1
2	090.83.300	Feder	Ressort	Spring	15221-56413	1
3	090.83.290	Reglerhebel vollst.	Levier régulateur ens.	Governor lever assy.	15221-56023	1
4	090.83.292	Hebel kpl. bestehend aus Teil 5-15	Levier cpl. comprenant les pièces 5-15	Fork lever assy. included parts 5-15	15221-5605-3	1
5	090.83.291	Hebel vollst. bestehend aus Teil 6-9	Levier ens. comprenant les pièces 6-9	Fork lever assy. included parts 6-9	15221-5604-1	1
6	090.83.293	Hebel	Levier	Lever	15221-5612-7	1
7	090.83.099	Stift	Goupille	Pin	15021-5616-4	1
8	090.83.296	Stift	Goupille	Pin	15221-5617-2	1
9	090.83.297	Stift	Goupille	Pin	15221-5618-2	1
10	090.83.294	Hebel	Levier	Lever	15221-5613-4	1
11	090.83.295	Welle	Arbre	Shaft	15221-5615-1	1
12	090.83.100	Schraube	Vis	Bolt	15021-5624-3	1
13	090.83.041	Federring	Rondelle Grower	Spring washer	04512-50060	2
14	090.83.298	Halter	Support	Holder	15221-5623-4	1
15	090.83.346	Schraube	Vis	Bolt	15221-6641-1	1
16	090.83.854	Schraube	Vis	Bolt	01123-50832	2
17	090.83.606	Schraube	Vis	Bolt	01023-50628	1
19	090.83.039	Scheibe	Rondelle	Washer	04012-50080	2
21	090.83.038	Scheibe	Rondelle	Washer	04012-50060	1

EB 2214.20

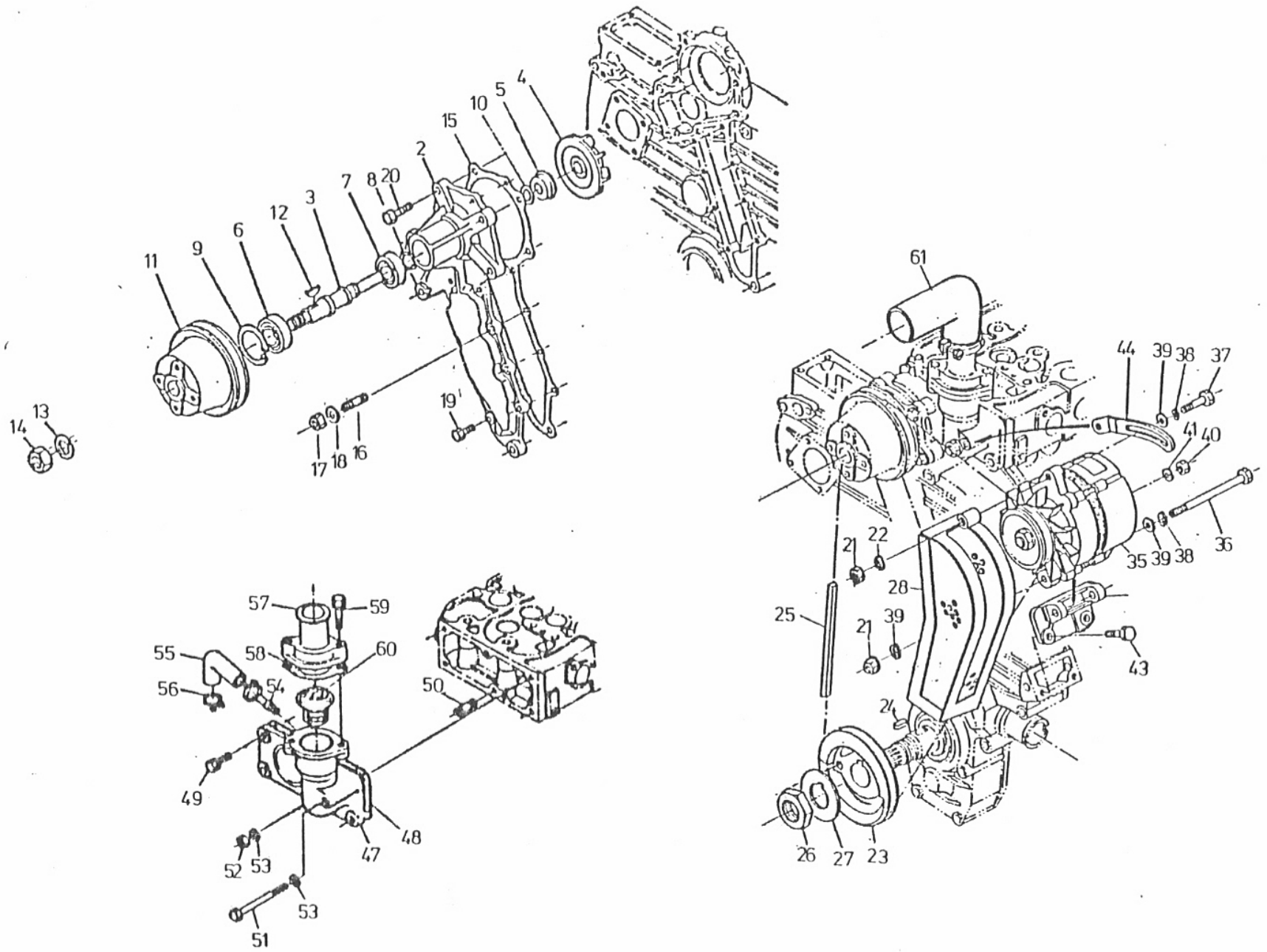


Bild Fig. No.	Teile-Nr. pièces - No.	Bezeichnung	Désignation	Description	Norm - Bezeichnung Numero de la norme Standard Description	Stück Vbr. Abr.
-	090.83.855	Wasserpumpe vollst. bestehend aus Teil 2-14	Pompe à eau ens. comprenant les pièces 2-14	Water pump assy. included parts 2-14	15341-73031	1
3	090.83.452	Welle	Arbre	Shaft	15321-7348-1	1
4	090.83.453	Rad	Lanceur	Impeller	15321-7351-1	1
5	090.83.112	Dichtring	Bague détanchéité	Set seal	15121-7305-1	1
6	26.1037.03	Kugellager	Roulement à billes	Ball bearing	6302 2RS DIN 625	1
7	26.1027.02	Kugellager	Roulement à billes	Ball bearing	6202 2RS DIN 625	1
8	090.83.047	Sicherungsring	Circlips	Circlip	04612-00150	1
9	090.83.045	Sicherungsring	Circlips	Circlip	04611-00420	1
10	090.83.085	Schleuder	Plongeur	Slinger	10231-7362-1	1
11	090.83.455	Keilriemenscheibe	Poulie	Pulley	15321-7425-2	1
12	090.83.069	Scheibenfeder	Clavette disque	Key	05811-00416	1
13	24.8195.25	Federring	Rondelle Grower	Spring washer	B 12 DIN 127	1
14	090.83.033	Mutter	Ecrou	Nut	02076-50140	1
15	090.83.857	Dichtung	Joint	Packing	15341-73431	1
16	090.83.355	Stiftschraube	Vis	Stud	15221-88211	5
17	090.83.031	Mutter	Ecrou	Nut	02056-50060	5
18	090.83.041	Federring	Rondelle Grower	Spring washer	04512-50060	5
19	090.83.858	Schraube	Vis	Bolt	01023-50618	1
20	090.83.759	Schraube	Vis	Bolt	01123-50828	1
21	090.83.899	Mutter	Ecrou	Nut	02156-50080	2
22	090.83.040	Scheibe	Rondelle	Washer	04013-50080	2
23	090.83.494	Keilriemenscheibe	Poulie	Pulley	15228-7428-2	1
24	090.83.068	Paßfeder	Clavette	Key	05712-00720	1
25	090.83.443	Keilriemen	Courroie	Belt	15321-7253-2	1

Bild Fig. No.	Teile-Nr. N ^o pièces ts - No.	Bezeichnung	Désignation	Descript.	Norm - Bezeichnung Numero de la norme Standard Descriptio.	Stück Nbr. Nbr.
26	090.83.212	Mutter	Ecrou	Nut	15221-2336-1	1
27	090.83.213	Scheibe	Rondelle	Washer	15221-2338-1	1
28	025.11.065	Riemenschutz	Protecteur	Cover		1
35	090.83.426	Lichtmaschine vollst.	Dynamo ens.	Dynamo assy.	15321-6401-2	1
36	090.83.859	Schraube	Vis	Bolt	15221-91031	1
37	090.83.860	Schraube	Vis	Bolt	01153-50835	1
38	24.8195.18	Federring	Rondelle Grower	Spring washer	B 8 DIN 127	2
39	090.83.039	Scheibe	Rondelle	Washer	04012-50080	4
40	090.83.031	Mutter	Ecrou	Nut	02056-50060	1
41	090.83.041	Federring	Rondelle Grower	Spring washer	04512-50060	1
42	090.83.436	Halter	Support	Support	15321-6435-2	1
43	090.83.846	Schraube	Vis	Bolt	01123-50825	2
44	090.83.437	Befestigungsbügel	Plaque fixation	Stay	15321-6442-1	1
47	090.83.444	Flansch	Flasque	Flange	15321-7291-1	1
48	090.83.352	Dichtung	Joint	Gasket	15221-7292-1	1
49	090.83.010	Schraube	Vis	Bolt	01123-50822	4
50	090.83.024	Stiftschraube	Goujon	Stud	01513-50822	1
51	090.83.861	Schraube	Vis	Bolt	01153-50870	1

Bild Fig. No.	Teile-Nr. N° pièces Figs - No.	Bezeichnung	Désignation	Descript.	Norm - Bezeichnung Numero de la norme Standard Description	Stück Nbr. Pcs.
52	090.83.899	Mutter	Ecrou	Nut	021056-50080	1
53	24.8195.18	Federring	Rondelle Grower	Spring washer	B 8 DIN 127	2
54	090.83.449	Rohr	Tuyau	Pipe	15321-7334-1	1
55	090.83.420	Schlauchkrümmer	Tuyau	Pip	15321-7335-1	1
56	090.83.109	Schlauchschele	Collier	Band	15109-7336-4	2
57	090.83.447	Deckel	Couvercle	Cover	15321-7326-2	1
58	090.83.448	Dichtung	Joint	Packing	15321-7327-1	1
59	090.83.862	Schraube	Vis	Bolt	01123-50835	2
60	090.83.445	Kühlwasserthermostat	Thermostat	Thermostat	15321-7301-1	1
61	090.83.904	Schlauchkrümmer	Tuyau	Hose	19201-7294-1	1

EB 2216.10

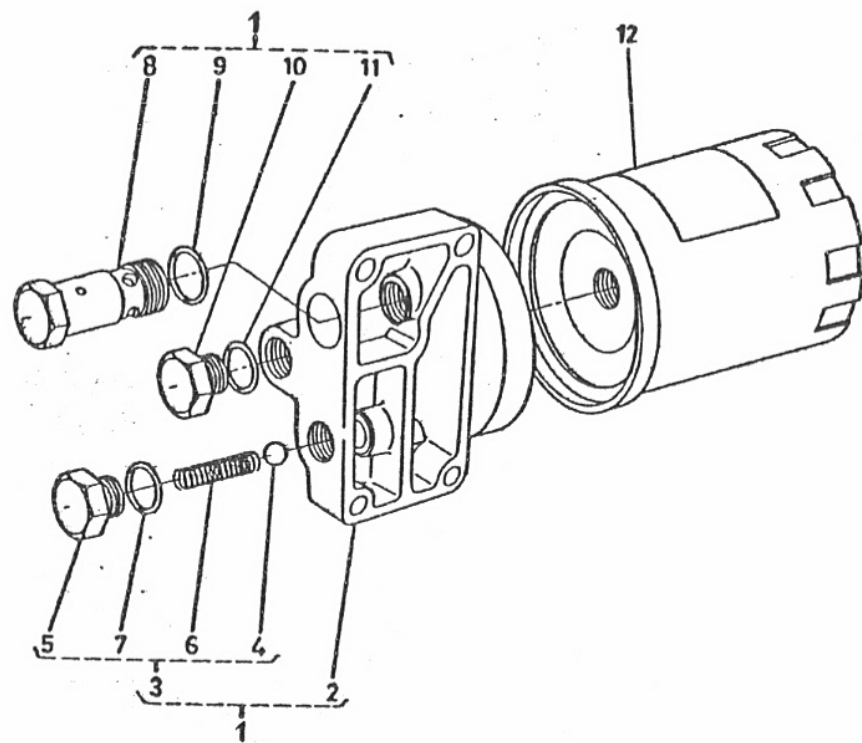


Bild Fig. No.	Teile-Nr. pièces parts-No.	Bezeichnung	Désignation	Description	Norm-Bezeichnung Numero de la norme Standard Description	Stück Nbr. Nbr.
1	090.83.119	Filtergehäuse vollst. bestehend aus Teil 2-11	Carter de filtre ens. comprenant les pièces 2-11	Filter cover assy. included parts 2-11	15213-3207-2	1
2	090.83.121	Gehäuse	Carter	Cover	15213-3235-1	1
3	090.83.101	Ventil vollst. bestehend aus Teil 4-7	Soupape ens. comprenant les pièces 4-7	Safety valve assy. included parts 4-7	15101-3270-1	1
4	090.83.105	Kugel	Bille	Ball	15101-3697-1	1
5	090.83.102	Verschlußschraube	Bouchon de vidange	Plug	15101-3691-1	1
6	090.83.104	Feder	Ressort	Spring	15101-3695-1	1
7	090.83.103	O-Ring	Anneau-O	O-Ring	15101-3692-1	1
8	090.83.124	Ventil vollst.	Soupape ens.	Valve assy.	15213-3607-3	1
9	090.83.125	O-Ring	Anneau-O	O-Ring	15213-3637-1	1
10	090.83.123	Verschlußschraube	Bouchon de vidange	Plug	15213-3294-1	1
11	090.83.126	O-Ring	Anneau-O	O-Ring	15213-3692-1	1
12	000.14.128	Motorölfilter	Filtre d'huile	Oil filter	Mann W 719/5	1

EB 2217. 10

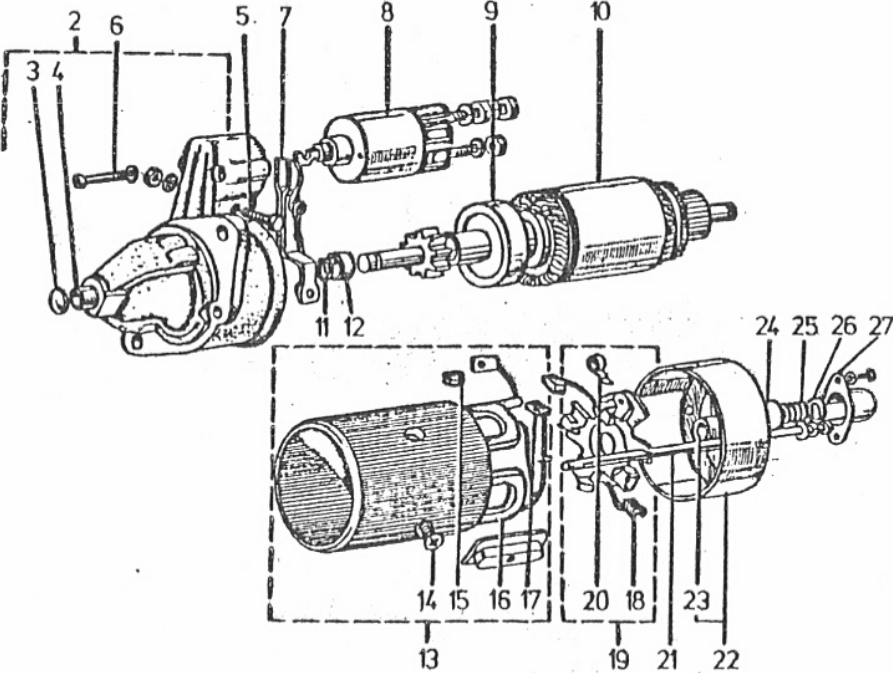


Bild Fig. No.	Teile-Nr. pièces Parts-No.	Bezeichnung	Désignation	Description	Norm-Bezeichnung Numero de la norme Standard Description	Stück Nbr. Nbr.
-	090.83.305	Anlasser kpl.	Démarrreur cpl.	Starter cpl.	15221-6301-4	1
2	090.83.307	Gehäusehälfte vollst. mit Teil 3 und 4	Carter ens. avec pièce 3 et 4	Frame assy. with part 3 and 4	15221-6303-1	1
3	090.83.375	Verschlußkappe	Bouchon	Plug	15221-9616-1	1
4	090.83.315	Büchse	Coussinet	Bush	15221-6324-1	1
5	090.83.362	Schraubensatz	Collection vis	Bolt set	15221-9137-1	1
6	090.83.358	Schraube	Vis	Bolt	15221-9102-1	2
7	090.83.309	Schalthebel	Levier	Lever	15221-6305-1	1
8	090.83.306	Kontaktgeber	Contacteur	Switch	15221-6302-1	1
9	090.83.308	Kupplungsscheibe	Friction	Clutch	15221-6304-1	1
10	090.83.310	Anker	Induit	Armature	15221-6307-1	1
11	090.83.372	Sicherungsscheibe	Circlips	Pin	15221-9482-1	1
12	090.83.314	Lagerbüchse	Coussinet	Collar	15221-6323-1	1
13	090.83.311	Feldwicklung vollst. mit Teil 14-17	Inducteur ens. se composant des pièces 14-17	Yoke ens. included parts 14-17	15221-6308-1	1
14	090.83.363	Schraube	Vis	Bolt	15221-9138-1	4
15	090.83.378	Gummidurchführung	Passe fil	Gasket	15221-9668-1	1
16	090.83.312	Feldwicklung	Inducteur	Coil	15221-6309-1	1
17	090.83.319	Kohlebürste	Balai	Brush	15221-6337-1	2
18	090.83.318	Kohlebürste	Balai	Brush	15221-6336-1	2
19	090.83.320	Bürstenhalter vollst. mit Teil 18 und 20	Support de balai ens. avec pièce 18 et 20	Holder assy. with part 18 and 20	15221-6338-1	1
20	090.83.321	Feder	Ressort	Spring	15221-6339-1	1
21	090.83.317	Schraube	Vis	Bolt	15221-6332-1	2

EB 2217.10

5 1/2

Bild Fig. No.	Teile-Nr. pièces parts-No.	Bezeichnung	Désignation	Description	Norm-Bezeichnung Numero de la norm Standard Description	Stück Nbr. Nbr.
22	090.83.313	Gehäusehälfte vollst. mit Teil 23	Carter ens. avec pièce 23	Frame assy. with part 23	15221-6320-1	1
23	090.83.316	Büchse	Coussinet	Bush	15221-6325-1	1
24	090.83.356	Dichtung	Joint	Gasket	15221-9667-1	1
25	090.83.322	Feder	Ressort	Spring	15221-6349-1	1
26	090.83.369	Scheibe	Rondelle	Washer	15221-9403-1	1
27	090.83.323	Verschlusskappe	Couvercle	Cap	15221-6351-1	1

EB 2217.10

5 2/2

EB 2218. 10

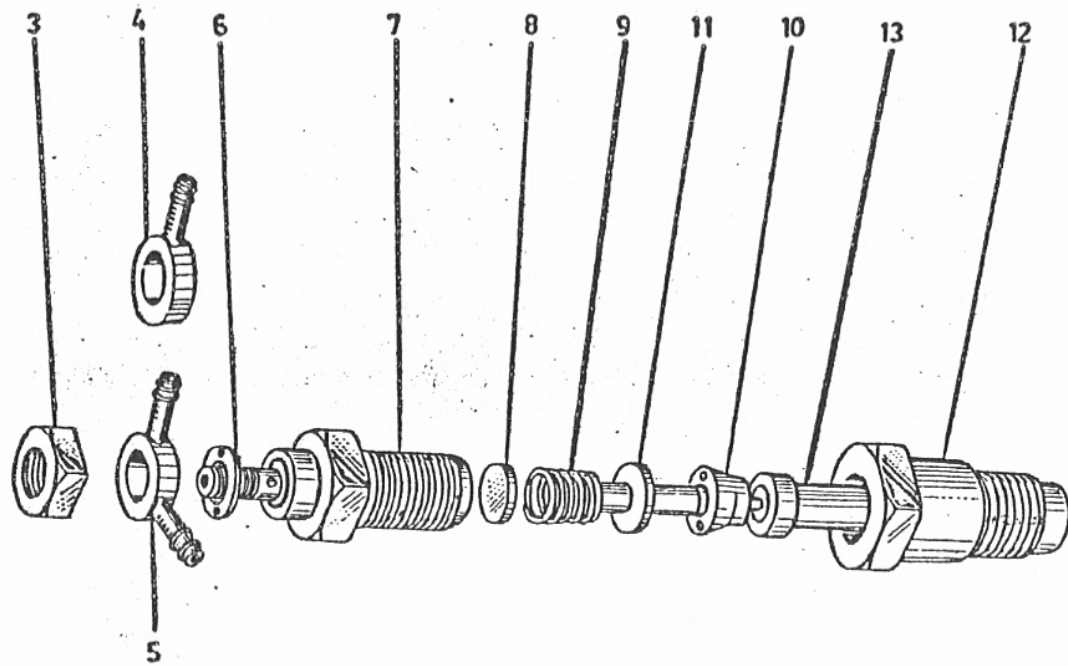


Bild Fig. No.	Teile-Nr. pièces parts-No.	Bezeichnung	Désignation	Description	Norm-Bezeichnung Numero de la norme Standard Description	Stück Nbr. Nbr.
1		Einspritzdüse vollst. bestehend aus Teil 3, 4, 6 - 12	Injecteur ens. comprenant les pièces 3, 4, 6 - 12	Nozzle holder assy. included parts 3, 4, 6 - 12		1
2		Einspritzdüse vollst. bestehend aus Teil 3, 5 - 12	Injecteur ens. comprenant les pièces 3, 5 - 12	Nozzl holder assy. included parts 3, 5 - 12		1
3	090.83.366	Mutter	Ecrou	Nut	15221-9202-1	1
4	090.83.373	Leckölanschluß	Pipe retour comb.	Joint, eye	15221-9568-1	1
5	090.83.374	Leckölanschluß	Pipe retour comb.	Joint, eye	15221-9569-1	1
6	090.83.368	Scheibe	Rondelle	Washer	15221-9402-1	1
7	090.83.271	Düsenhalter	Support d'injecteur	Body	15271-5314-1	1
8	090.83.274	Scheibe	Rondelle	Washer	15221-5323-1	1
9	090.83.273	Feder	Ressort	Spring	15221-5317-1	1
10	090.83.276	Distanzstück	Entretoise	Distance piece	15221-5335-1	1
11	090.83.272	Druckbolzen	Tige poussoir	Rod	15221-5316-1	1
12	090.83.275	Mutter	Ecrou	Nut	15221-5328-1	1
13	090.83.098	Düse	Element d'inject.	Nozzle piece	15021-5361-1	1

EB 2219. 10

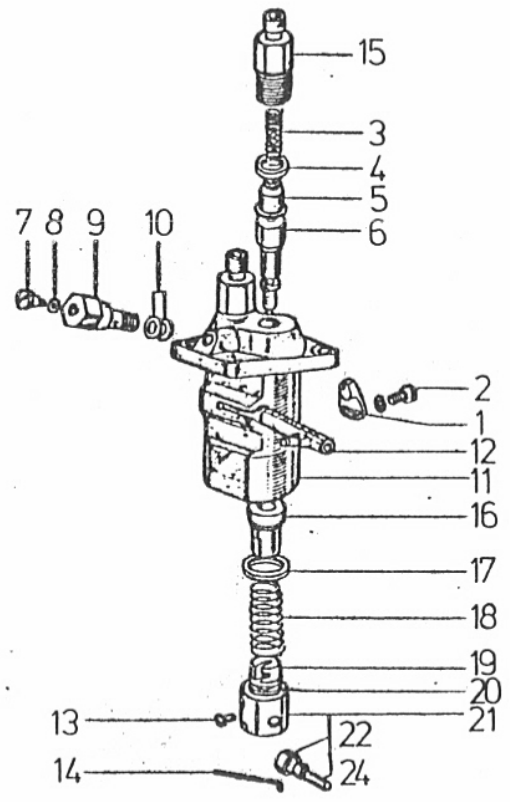


Bild Fig. No.	Teile-Nr. pièces Parts-No.	Bezeichnung	Désignation	Description	Norm-Bezeichnung Numero de la norme Standard Description	Stück Nbr. Nbr.
-	090.83.246	Einspritzpumpe vollst.	Pompe à injection ens.	Injection pump assy.	15221-5101-1	1
1	090.83.263	Platte	Plaque	Plate	15221-5139-1	1
2	090.83.359	Schraube	Vis	Bolt	15221-9103-1	1
3	090.83.254	Feder	Ressort	Spring	15221-5123-1	2
4	090.83.255	Dichtung	Joint	Gasket	15221-5124-1	2
5	090.83.247	Druckventil	Soupape	Valve	15221-5103-1	2
6	090.83.248	Pumpenkolben	Piston de pompe	Element	15221-5105-1	2
7	090.83.261	Schraube	Vis	Screw	15221-5135-1	1
8	090.83.377	Dichtung	Joint	Gasket	15221-9666-1	1
9	090.83.260	Schraube	Vis	Screw	15221-5132-1	1
10	090.83.376	Dichtung	Joint	Gasket	15221-9665-1	2
11	090.83.251	Pumpengehäuse	Corps de pompe	Housing	15221-5108-1	1
12	090.83.249	Regelstange	Tige de réglage	Rack	15221-5106-1	1
13	090.83.256	Stift	Goupille	Pin	15221-5125-1	2
14	090.83.160	Stift	Goupille	Pin	15221-5143-1	1
15	090.83.253	Rohranschluß	Raccord	Holder	15221-5122-1	2
16	090.83.262	Regelhülse	Manchon réglage	Sleeve	15221-5138-1	2
17	090.83.257	Träger	Siège	Seat	15221-5127-1	2
18	090.83.258	Feder	Ressort	Spring	15221-5128-1	2
19	090.83.259	Träger	Siège	Seat	15221-5129-1	2
20	090.83.264	Scheibe	Rondelle	Shim	15221-5149-1	1
21	090.83.250	Stößel vollst. mit Teil 22 + 24	Poussoir ens. se composant des pièces 22 + 24	Tappet assy. included parts 22 + 24	15221-5107-1	2
22	090.83.268	Rolle	Galet	Roller	15221-51962	2
24	090.83.269	Lagerbolzen	Axe de galet	Pin	15221-5197-1	2

EB 2220.10

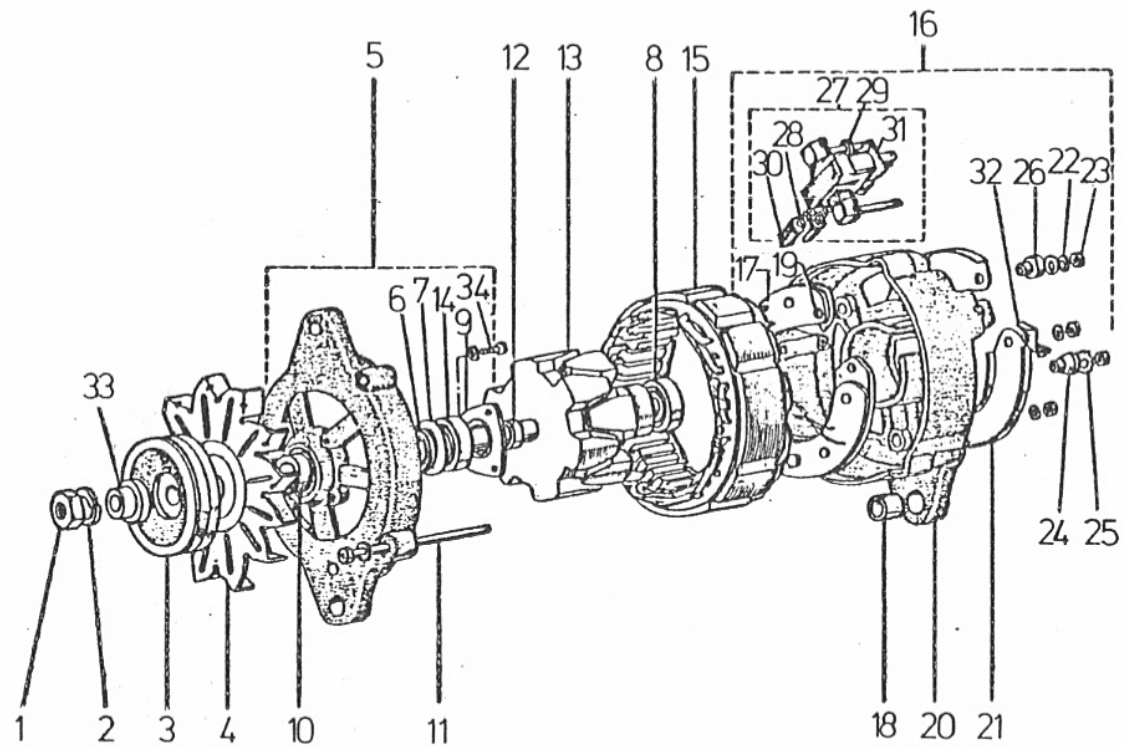


Bild Fig. No.	Teil-Nr. pièces parts-No.	Bezeichnung	Désignation	Description	Norm-Bezeichnung Numero de la norme Standard Description	Stück Nbr. Nbr.
-	090.83.426	Lichtmaschine vollst.	Dynamo ens.	Dynamo assy.	15321-6401-2	1
1	090.83.365	Mutter	Ecrou	Nut	15221-9201-1	1
2	090.83.370	Federring	Rondelle Grower	Spring washer	15221-9407-1	1
3	090.83.326	Keilriemenscheibe	Poulie	Pulley	15221-6411-2	1
4	090.83.327	Lüfterrad	Ventilateur	Fan	15221-6413-2	1
5	090.83.427	Lagerplatte	Palier	Frame	15321-6402-2	1
6	090.83.333	Filzring	Joint feutre	Felt	15221-6479-1	1
7	090.83.334	Scheibe	Rondelle	Cover	15221-6483-1	1
8	26.1020.01	Kugellager	Roulement à billes	Ball bearing	6201 DIN 625	1
9	090.83.332	Platte	Plaque	Plate	15221-6471-1	1
10	090.83.328	Büchse	Douille	Collar	15221-6415-2	1
11	090.83.434	Schraube	Vis	Bolt	15321-6426-1	2
12	090.83.329	Distanzbüchse	Entretoise	Spacer	15221-6416-1	1
13	090.83.428	Anker	Induit	Armature	15321-6403-2	1
14	090.83.080	Kugellager	Roulement à billes	Ball bearing	08141-06202	1
15	090.83.429	Feldwicklung	Inducteur	Yoke	15321-6405-1	1
16	090.83.431	Gehäuse vollst.	Carter ens.	Frame assy.	15321-6407-2	1
17	090.83.438	Lagerplatte vollst.	Palier ens.	Reltifier assy.	15321-6485-1	1
18	090.83.330	Büchse	Douille	Bush	15221-6421-1	1
19	090.83.439	Scheibe	Rondelle	Washer	15321-6488-1	1
20	090.83.430	Gehäuse	Carter	Frame	15321-6406-1	1
21	090.83.433	Lagerplatte	Palier	Cover	15321-6423-1	1
22	090.83.371	Federring	Rondelle	Spring washer	15221-9408-1	5
23	090.83.367	Mutter	Ecrou	Nut	15221-9203-1	5
24	090.83.440	Büchse	Douille	Bush	15321-6492-1	1

EB 2220.10

5 1/2

Bild Fig. No.	Teile-Nr. pièces parts-No.	Bezeichnung	Désignation	Description	Norm-Bezeichnung Numero de la norme Standard Description	Stück Nbr. Nbr.
25	090.83.457	Scheibe	Rondelle	Washer	15321-9408-1	1
26	090.83.336	Büchse	Douille	Bush	15221-6491-1	1
27	090.83.435	Bürstenhalter vollst. bestehend aus Teil 28-31	Support de balai ens. comprenant les pièces 28-31	Brush holder assy. included parts 28-31	15321-6431-1	1
28	090.83.331	Feder	Ressort	Spring	15221-6433-1	2
29	090.83.335	Scheibe	Rondelle	Washer	15221-6487-1	2
30	090.83.325	Bürste	Balai	Brush	15221-6409-1	2
31	090.83.441	Bürstenhalter	Support de balai	Insulater	15321-6494-1	1
32	090.83.442	Klemme	Borne	Clamp	15321-6757-1	1
33	090.83.432	Büchse	Douille	Spacer	15321-6417-1	1