

SIM 150

Zwischenachs-Anbaugerät

für 2600 DS



Ersatzteilliste 00.03.698

3-Messer-Sichelmäher Grundgerät

SIM 150 G

Art.Nr. 0691.02

E 3455

Spannrollen zu Art.Nr. 0691.00

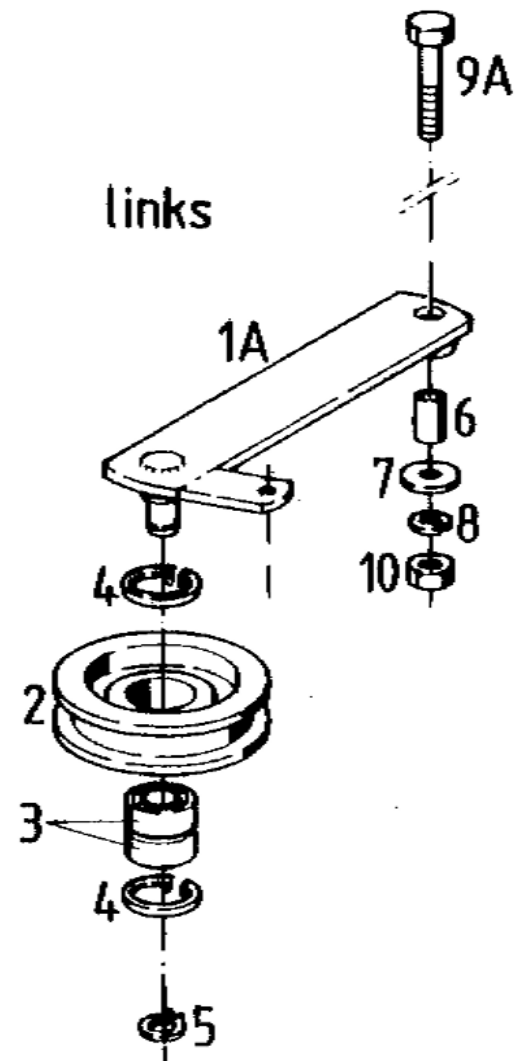
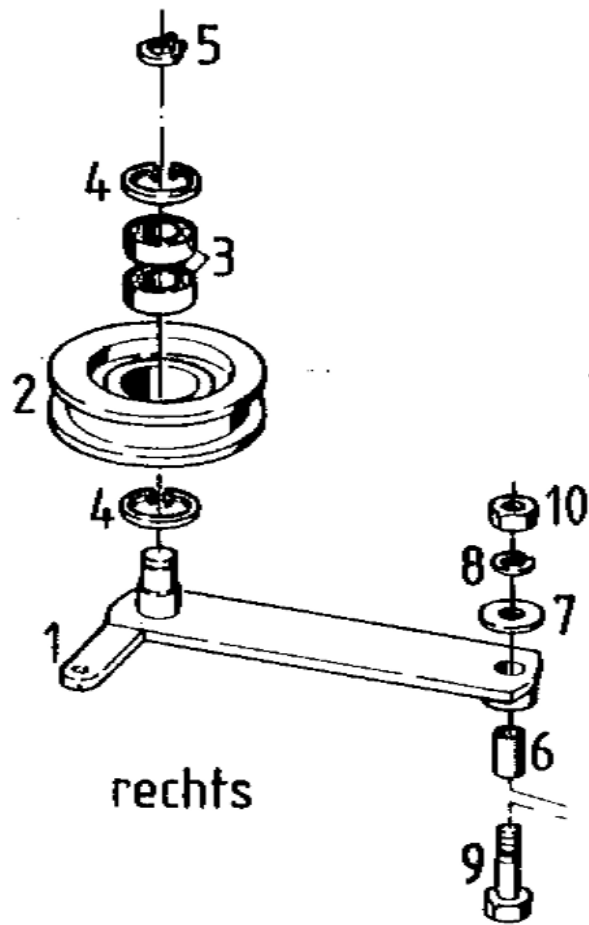
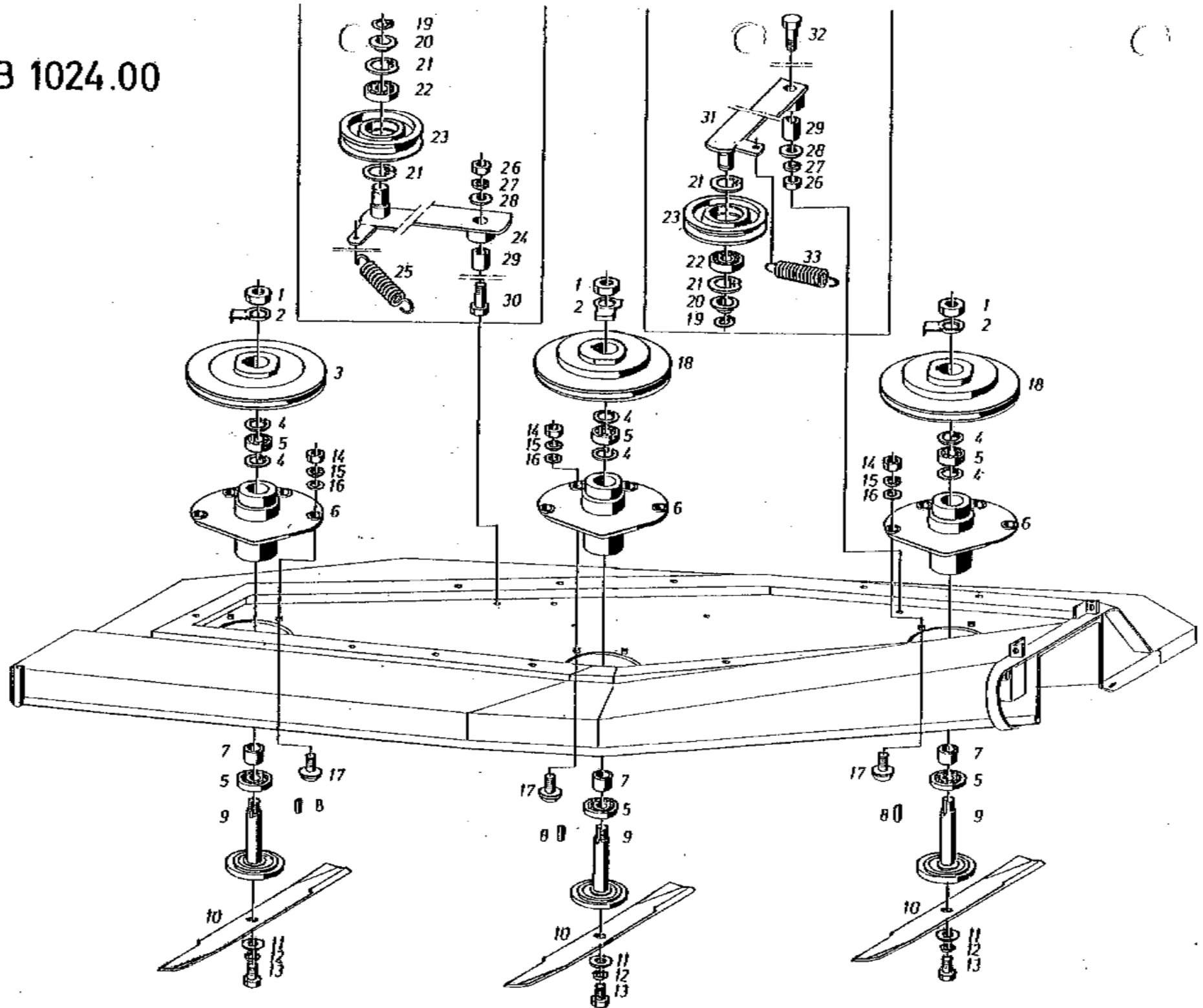


Bild Fig. No.	Teile-Nr. No. pièces Parts - No.	Bezeichnung	Désignation	Description	Norm - Bezeichnung Numero de la norme Standard Description	Stück Nbr. Nbr.
1	025.77.869	Spannarm, rechts	Bras oscillant droite	Lever right		1
1A	025.77.870	Spannarm, links	Bras oscillant gauche	Lever left		1
2	025.77.867	Spannrolle, vollst. (einschl. Bild 3 u. 4)	Poulie (avec pièces 3 et 4)	Pulley (incl. No. 3 and 4)		2
3	26.1107.03	Rillenkugellager	Roulement à billes	Ball bearing	6003-2RS DIN 625	4
4	28.3592.35	Sicherungsring	Circlips	Circlip	35x1,5 DIN 472	4
5	28.3591.17	Sicherungsring	Circlips	Circlip	17x1 DIN 471	2
6	025.76.337	Buchse	Douille	Bush		2
7	24.6486.22	Scheibe	Rondelle	Washer	A10,5 DIN 9021	2
8	24.8195.22	Federring	Rondelle grower	Lock washer	B10 DIN 127	2
9	21.1443.95	6-kt. Schraube	Vis	Screw	M10x90 DIN 931	1
9A	21.1444.01	6-kt. Schraube	Vis	Screw	M10x80 DIN 931	1
10	24.1421.22	6-kt. Mutter	Ecrou	Nut	M10 DIN 934	2

EB 1024.00



M 11

Bild Fig. No.	Teile-Nr. pièces Parts - No.	Bezeichnung	Désignation	Description	Norm - Bezeichnung Numero de la norme Standard Description	Stück Nbr. Nbr.
1	24.1424.38	Sechskantmutter	Ecrou	Nut	M24x1,5 DIN 936	3
2	24.7272.35	Sicherungsblech	Toile d'arret	Lock washer	25 DIN 463	3
3	025.76.118	Keilriemenscheibe rechts	Poulie	V-Belt pulley		1
4	28.3592.62	Sicherungsring	Circlips	Circlip	62x2 DIN 472	6
5	26.1027.06	Rillenkugellager	Roulement	Ball bearing	6206-2RS DIN 625	6
6	025.76.119	Lagerflansch	Carter d'entrainement	Flange		3
7	025.76.163	Distanzrohr	Tube	Tube		3
8	25.5232.04	Paßfeder	Clavette	Key	A8x7x25 DIN 6885	3
9	025.76.117	Messerwelle	Arbre de lame	Drive shaft		3
10	025.76.098	Messer	Lame	Knife	51 cm	3
11	000.20.536	Scheibe	Rondelle	Shim		3
12	24.8498.28	Federscheibe	Rondelle	Washer	B14 DIN 137	3
13	21.1445.42	Sechskantschraube	Vis	Screw	M14x1,5x50 Links DIN 961	3
14	24.1421.18	Sechskantmutter	Ecrou	Nut	M8 DIN 934	12
15	24.8195.18	Federring	Rondelle Grower	Spring washer	B8 DIN 127	12
16	24.6486.68	Scheibe	Rondelle	Washer	8,4 DIN 9021	12
17	22.3419.26	Flachrundschrabe	Vis	Screw	M8x25 DIN 603	12
18	025.76.121	Keilriemenscheibe links und Mitte	Poulie	V-Belt pulley		2
19	28.3591.17	Sicherungsring	Circlips	Circlip	17x1 DIN 471	2
20	016.76.051	Ring	Anneau	Ring		2
21	28.3592.35	Sicherungsring	Circlips	Circlip	35x1,5 DIN 472	4
22	26.1107.03	Rillenkugellager	Roulement	Ball bearing	6003-2RS DIN 625	2
23	017.77.239	Spannrolle	Poulie	Pulley		2
24	025.76.864	Spannarm rechts vollst.	Bras oscillant	Lever		1

M 12

EB 1024.00

14 1/2

Bild Fig: No.	Telle-Nr. pièces Parts - No.	Bezeichnung	Désignation	Description	Norm - Bezeichnung Numero de la norm Standard Description	Stück Nbr. Nbr.
25	000.31.146	Zugfeder	Ressort de traction	Tension spring		1
26	24.1421.22	Sechskantmutter	Ecrou	Nut	M10 DIN 934	2
27	24.8195.22	Federring	Rondelle Grower	L-washer	B10 DIN 127	2
28	24.6486.22	Scheibe	Rondelle	Washer	A10,5 DIN 9021	2
29	022.27.218	Büchse	Douille	Bush		2
30	21.1443.95	Sechskantschraube	Vis	Screw	M10x50 DIN 931	1
31	025.76.865	Spannarm links vollst.	Bras oscillant	Lever		1
32	21.1444.01	Sechskantschraube	Vis	Screw	M10x80 DIN 931	1
33	000.31.145	Zugfeder	Ressort de traction	Tension spring		1

M 13

EB 1024.00

14 2/2

EB 1024.01-1

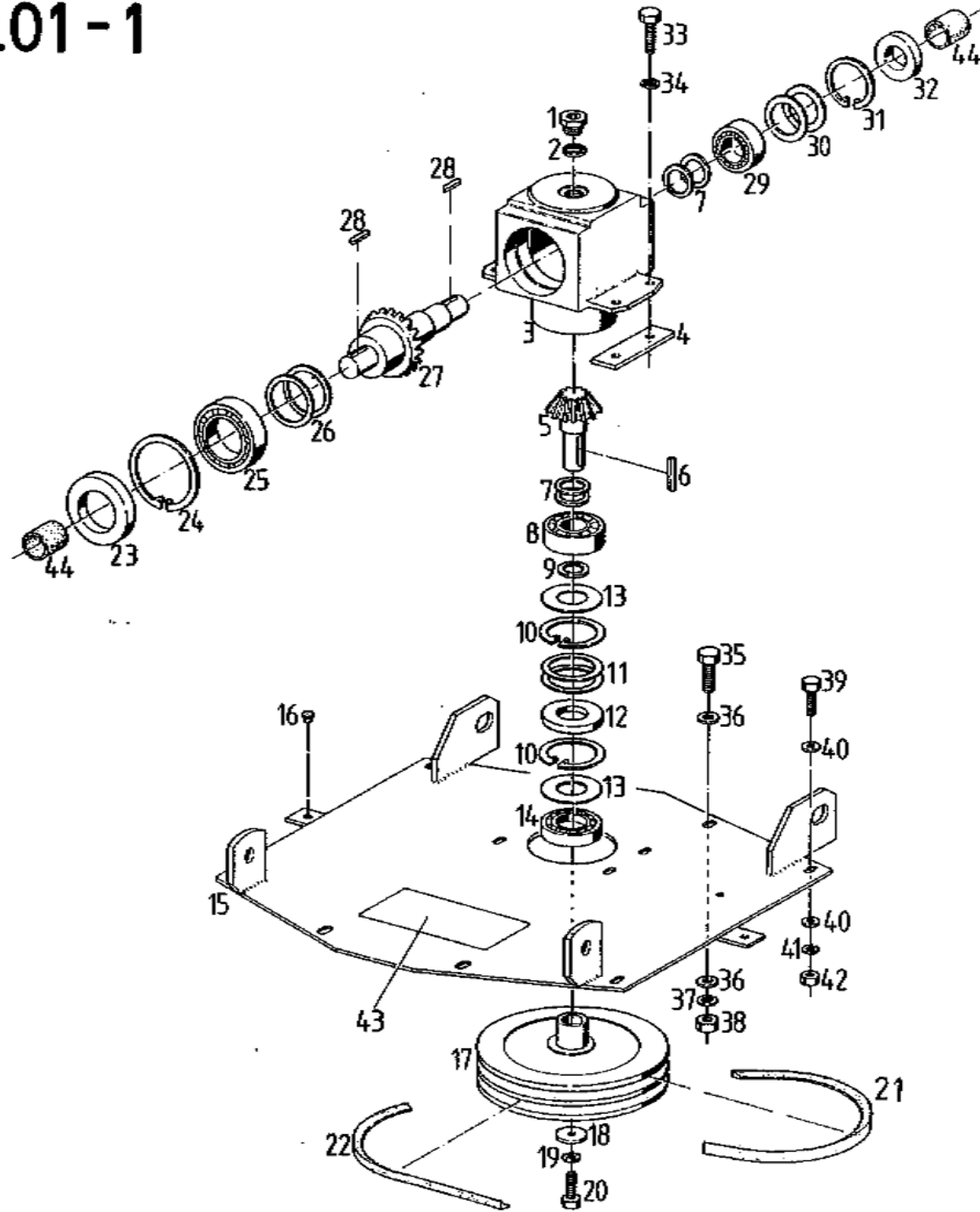


Bild Fig. No.	Teile-Nr. pièces Parts - No.	Bezeichnung	Désignation	Description	Norm - Bezeichnung Numero de la norme Standard Description	Stück Nbr. Nbr.
1	000.04.810	Verschlußschraube vollst.	Bouchon ens.	Drain plug assy.		1
-	025.76.887	Kegeltrieb vollst.	Engrenage ens.	Gear assy.		1
2	28.5872.32	Fülldichtring	Joint	Seal ring	C18x22 DIN 7603	1
3	024.77.103	Getriebegehäuse	Carter de transmission	Gear housing		1
4	025.76.156	Unterlage	Cale	Shim		2
5	025.76.122	Kegelritzel	Pignon conique	Bevel gear		1
6	25.5231.84	Paßfeder	Clavette	Key	A6x6x36 DIN 6885	1
7	24.6271.39	Paßscheibe	Rondelle de réglage	Shim	25x35x0,1 DIN 988	X
7	24.6271.40	Paßscheibe	Rondelle de réglage	Shim	25x35x0,2 DIN 988	X
8	26.1030.05	Rillenkugellager	Roulement	Ball bearing	6305 DIN 625	1
9	000.25.215	Dichtung	Joint	Gasket		1
10	28.3592.62	Sicherungsring	Circlips	Circlip	62x2 DIN 472	2
11	24.6272.14	Paßscheibe	Rondelle de réglage	Shim	50x62x1 DIN 988	2
12	28.1153.43	Radialdichtring	Joint d'étanchéité	Seal ring	35x62x5 B1	1
13	000.20.461	Ausgleichscheibe	Rondelle de réglage	Shim		X
13	000.20.462	Ausgleichscheibe	Rondelle de réglage	Shim		X
14	26.1107.07	Rillenkugellager	Roulement	Ball bearing	6007-2RS DIN 625	1
15	025.76.876	Getriebeträger vollst.	Support ens.	Support assy.		1
16	000.34.055	Oliv-Stopfen	Bouchon	Plug		2
17	025.76.120	Doppelkeilriemenscheibe	Poulie double	V-Belt pulley		1
18	000.20.524	Scheibe	Rondelle	Washer		1
19	24.8190.18	Sicherungsscheibe	Rondelle	Washer	8 Schnorr	1
20	21.1441.72	Sechskantschraube	Vis	Screw	M8x25 DIN 933	1
21	000.75.559	Spezialkeilriemen	Courroie	V-Belt		1
22	000.75.695	Spezialkeilriemen	Courroie	V-Belt		1

EB 1024.01-1

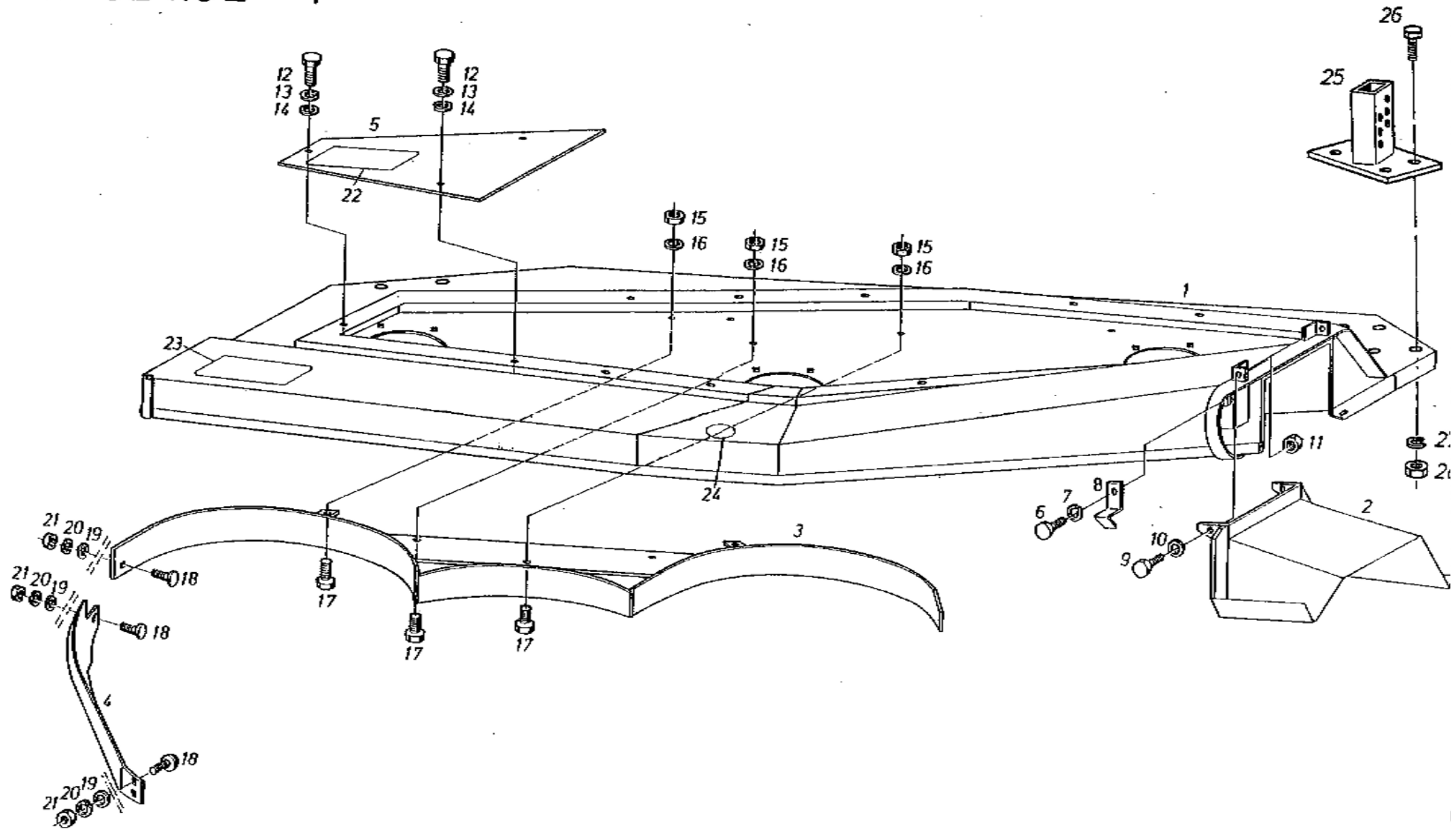
14 1/2

Bild Fig. No.	Teile-Nr. pièces Parts - No.	Bezeichnung	Désignation	Description	Norm - Bezeichnung Numero de la norme Standard Description	Stück Nbr. Nbr.
23	28.1754.41	Radialdichtring	Joint d'étanchéité	Seal ring	45x75x10 BA	1
24	28.3592.75	Sicherungsring	Cirolips	Cirolip	75x2,5 DIN 472	1
25	26.1100.09	Rillenkugellager	Roulement	Ball bearing	6009 DIN 625	1
26	24.6271.86	Paßscheibe	Rondelle de réglage	Shim	45x55x0,1 DIN 988	X
26	24.6271.87	Paßscheibe	Rondelle de réglage	Shim	45x55x0,3 DIN 988	X
27	025.76.808	Antriebswelle vollst.	Arbre d'entraînement ens.	Drive shaft assy.		1
28	25.5231.82	Paßfeder	Clavette	Key	A6x6x28 DIN 6885	2
29	26.1100.05	Rillenkugellager	Roulement	Ball bearing	6005 DIN 625	1
30	24.6271.72	Paßscheibe	Rondelle de réglage	Shim	37x47x0,1 DIN 988	X
30	24.6271.73	Paßscheibe	Rondelle de réglage	Shim	37x47x0,2 DIN 988	X
31	28.3592.47	Sicherungsring	Cirolips	Cirolip	47x1,75 DIN 472	1
32	28.1112.25	Radial-Wellendichtring	Joint d'étanchéité	Seal ring	B1 SL 25x47x7	1
33	21.1443.75	Sechskantschraube	Vis	Screw	M8x35 DIN 931	4
34	24.8195.18	Federring	Rondelle Grower	Spring washer	B8 DIN 127	4
35	21.1441.89	Sechskantschraube	Vis	Screw	M10x25 DIN 933	4
36	24.6481.22	Scheibe	Rondelle	Washer	A10,5 DIN 125	8
37	24.8195.22	Federring	Rondelle Grower	Spring washer	B10 DIN 127	4
38	24.1421.22	Sechskantmutter	Ecrou	Nut	M10 DIN 934	4
39	21.1441.71	Sechskantschraube	Vis	Screw	M8x22 DIN 933	4
40	24.6481.18	Scheibe	Rondelle	Washer	A8,4 DIN 125	8
41	24.8195.18	Federring	Rondelle Grower	Spring washer	B8 DIN 127	4
42	24.1421.18	Sechskantmutter	Ecrou	Nut	M8 DIN 934	4
43	000.90.214	Hinweisschild	Décalcomanie	Label		1
44	022.27.226	Wellenschutz	Protection	Protection		2

EB 1024.01 -1

14 2/2

EB 1024.02 - 1



M 17

Bild Fig. No.	Teil-Nr. Pièces Parts - No.	Bezeichnung	Désignation	Description	Norm - Bezeichnung Numero de la norme Standard Description	Stück Nbr. Nbr.
1	025.76.849	Mäherdeck vollst.	Deck ens.	Deck assy.		1
2	025.76.874	Prallschutz vollst.	Deflecteur ens.	Deflector assy.		1
3	025.76.850	Leitblech vollst.	Tole deflectrice ens.	Air deflector assy.		1
4	025.76.169	Leitblech	Tole deflectrice	Air deflector		1
5	025.76.215	Abdeckblech	Tole de protection	Guard plate		2
6	21.1441.23	Sechskantschraube	Vis	Screw	M5x8 DIN 933	1
7	24.8195.12	Federring	Rondelle Grower	L-washer	B5 DIN 127	1
8	000.33.041	Federklemme	Ressort à branches	Spring		1
9	21.1441.71	Sechskantschraube	Vis	Screw	M8x22 DIN 933	2
10	24.6481.18	Scheibe	Rondelle	Washer	A8,4 DIN 125	2
11	24.1426.18	Mutter	Erou	Nut	M8 DIN 980	2
12	21.1441.68	Sechskantschraube	Vis	Screw	M8x16 DIN 933	6
13	24.6486.18	Scheibe	Rondelle	Washer	A8,4 DIN 9021	6
14	24.8195.18	Federring	Rondelle Grower	L-washer	B8 DIN 127	6
15	24.1421.18	Sechskantmutter	Erou	Nut	M8 DIN 934	5
16	24.8195.18	Federring	Rondelle Grower	L-washer	B8 DIN 127	5
17	21.1441.70	Sechskantschraube	Vis	Screw	M8x20 DIN 933	5
18	22.3419.25	Flachrundschrabe	Vis	Screw	M8x20 DIN 603	5
19	24.6481.18	Scheibe	Rondelle	Washer	8,4 DIN 125	5
20	24.8915.18	Federring	Rondelle Grower	L-washer	B8 DIN 127	5
21	24.1421.18	Sechskantmutter	Erou	Nut	M8 DIN 934	5
22	000.90.206	Hinweisschild	Décalcomanie	Decal		2
23	000.48.666	Firmenschild	Décalcomanie	Decal		2
24	000.48.014	Hinweisschild	Décalcomanie	Decal		1
25	025.76.856	Grundplatte links	Plaque de support gauche	Support plate left		1

EB 1024.02-1

14 1/2

Bild Fig. No.	Teile-Nr. pièces Parts - No.	Bezeichnung	Désignation	Description	Norm - Bezeichnung Numero de la norme Standard Descriptio	Stück Nbr. Nbr.
-	025.76.862	Grundplatte rechts	Plaque de support droite	Support plate right		1
26	21.1441.71	Sechskantschraube	Vis	Screw	M 8x22 DIN 933	8
27	24.8195.18	Federring	Rondelle Grower	Spring washer	B 8 DIN 127	8
28	24.1421.18	Sechskantmutter	Ecrou	Nut	M 8 DIN 934	8

EB 1024.02-1

14 2/2