

Eingesannt von  
Karl Ettl  
01.08.04  
Beim unberechtigtem  
Kopieren werden  
Urheberrechte  
verletzt



Dreimesser-Sichelmäher  
passend an 2400, 2500, 2400D, 2600D, 2500H

**SIM 130 Z**

Art. Nr. 0237.01

Ersatzteilliste

EB 1023.00-0

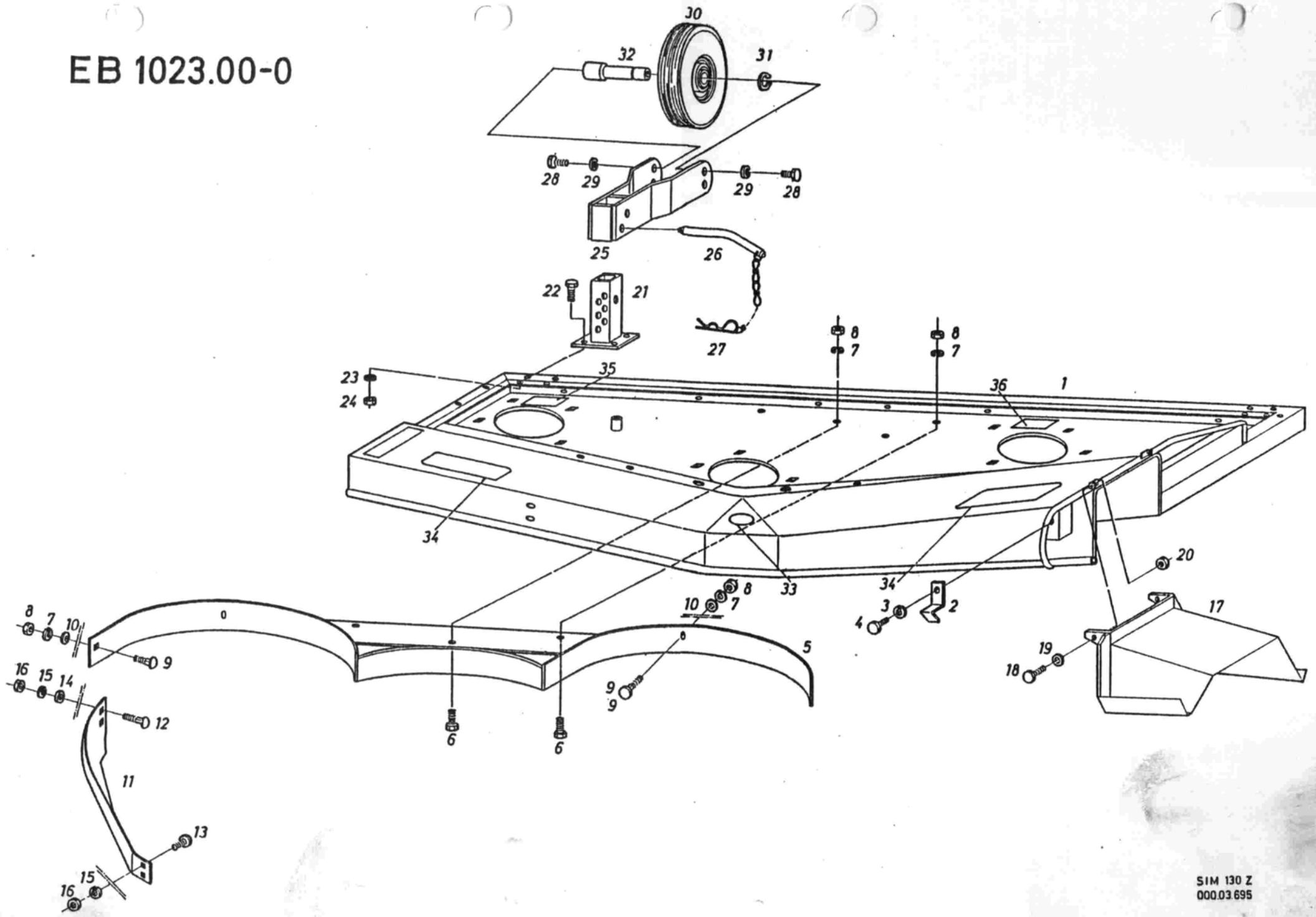
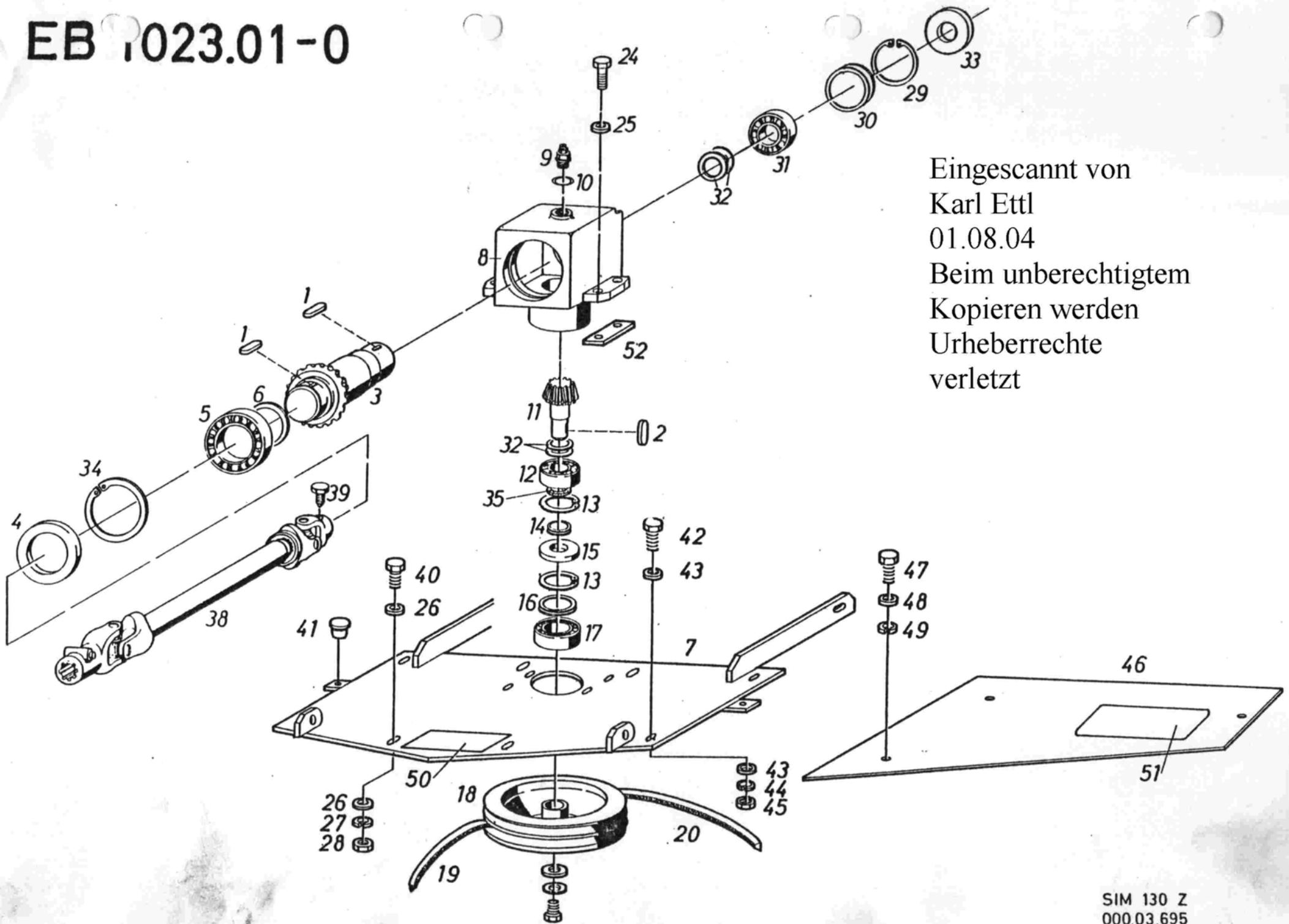


Bild Fig. No.	Teile-Nr. Pièces Nos. - No.	Bezeichnung	Désignation	Description	Norm - Bezeichnung Numero de la norme Standard Description	Stück nr. nbr.
1	025.76.868	Mäherdeck vollst.	Deck ens.	Deck assy.		1
2	000.33.041	Federklemme	Ressort à branches	Spring		1
3	24.8195.12	Federring	Rondelle Grower	Washer	B 5 DIN 127	1
4	21.1441.23	Sechskantschraube	Vis	Screw	M 5x8 DIN 933	1
5	025.76.871	Leitblech vollst.	Tole déflectrice ens.	Air deflector assy.		1
6	21.1441.70	Sechskantschraube	Vis	Screw	M 8x20 DIN 933	3
7	24.8195.18	Federring	Rondelle Grower	Washer	B 8 DIN 127	7
8	24.1421.18	Sechskantmutter	Ecrou	Nut	M 8 DIN 934	7
9	22.3419.24	Flachrundschrabe	Vis	Screw	M 8x20 DIN 603	4
10	24.6481.18	Scheibe	Rondelle	Washer	8,4 DIN 125	4
11	025.76.182	Leitblech	Tole déflectrice	Air deflector		1
12	22.3419.24	Flachrundschrabe	Vis	Screw	M 8x16 DIN 603	2
13	22.3419.25	Flachrundschrabe	Vis	Screw	M 8x20 DIN 603	2
14	24.6481.18	Scheibe	Rondelle	Washer	8,4 DIN 125	2
15	24.8195.18	Federring	Rondelle Grower	Washer	B 8 DIN 127	4
16	24.1421.18	Sechskantmutter	Ecrou	Nut	M 8 DIN 934	4
17	025.76.874	Prallschutz vollst.	Déflecteur ens.	Deflector assy.		1
18	21.1441.71	Sechskantschraube	Vis	Screw	M 8x22 DIN 933	2
19	24.6481.18	Scheibe	Rondelle	Washer	8,4 DIN 125	2
20	24.1426.18	Selbstsichernde Mutter	Ecrou	Nut	M 8 DIN 980	2
21	025.76.869	Grundplatte vollst.	Plaque de support ens.	Support plate assy.		1
22	21.1441.72	Sechskantschraube	Vis	Screw	M 8x25 DIN 933	8
23	24.8195.18	Federring	Rondelle Grower	Washer	B 8 DIN 127	8
24	24.1421.18	Sechskantmutter	Ecrou	Nut	M 8 DIN 934	6
25	025.76.855	Radträger vollst.	Support ens.	Support assy.		2
26	022.27.826	Steckbolzen	Poignée d'attelage	Bolt		2

Bild Fig. No.	Teile-Nr. N <sup>o</sup> pièces Parts - No.	Bezeichnung	Désignation	Description	Norm - Bezeichnung Numero de la norme Standard Description	Stück Nbr. Nbr.
-	084.49.063	Kette	Chaine	Chain		2
-	084.74.063	Ring	Anneau	Ring		2
27	701.99.031	Ziehsplint	Goupille fendue	Splint pin		2
28	21.1442.10	Sechskantschraube	Vis	Screw	M 12x25 DIN 933	4
29	24.8195.25	Federring	Rondelle Grower	Washer	B 12 DIN 127	4
30	022.27.125	Vollgummirad	Roue	Wheel		2
31	24.8170.08	Sicherungsring	Circlips	Circlip	120x1,75SD DIN471	2
32	022.27.163	Radbolzen	Axe de roue	Wheel bolt		2
33	000.48.014	Klebeschild - Emissionswert	Décalcomanie	Label		1
34	000.48.666	Klebeschild - Gutbrod	Décalcomanie - Gutbrod	Label - Gutbrod		2
35	000.90.212	Hinweisschild	Décalcomanie	Label		1
36	000.90.213	Hinweisschild	Décalcomanie	Label		1

EB 1023.01-0



Eingescannt von  
Karl Ettl  
01.08.04  
Beim unberechtigtem  
Kopieren werden  
Urheberrechte  
verletzt

Bild Fig. No.	Teile-Nr. N <sup>o</sup> pièces Parts - No.	Bezeichnung	Désignation	Description	Norm - Bezeichnung Numero de la norme Standard Description	Stück Nbr. Nbr.
-	025.76.887	Kegeltrieb vollst.	Engrenage ens.	Gear assy.		
1	25.5231.82	Paßfeder	Clavette	Key	A 6x6x28 DIN 6885	2
2	25.5231.84	Paßfeder	Clavette	Key	A 6x6x36 DIN 6885	1
3	025.76.808	Antriebswelle vollst.	Arbre d'entraînement ens.	Drive shaft assy.		1
4	28.1754.41	Radialdichtring	Joint d'étanchéité	Seal ring	45 x 75 x 10 BA	1
5	26.1100.09	Rillenkugellager	Roulement	Ball bearing	6009 DIN 625	1
6	24.6271.86	Paßscheibe	Rondelle de réglage	Shim	45x55x0,1 DIN 988	x
6	24.6271.87	Paßscheibe	Rondelle de réglage	Shim	45x55x0,3 DIN 988	x
7	025.76.875	Getriebeträger vollst.	Support ens.	Support assy.		1
8	024.77.103	Getriebegehäuse	Carter de transmission	Gear housing		1
9	000.04.808	Verschlußschraube vollst.	Bouchon ens.	Drain plug assy.		1
10	28.5872.32	Fülldichtring	Joint	Seal ring	C 18x22 DIN 7603	1
11	025.76.122	Kegelritzel	Pignon conique	Bevel gear		1
12	26.1030.05	Rillenkugellager	Roulement	Ball bearing	6305 DIN 625	1
13	28.3592.62	Sicherungsring	Circlips	Circlip	62x2 DIN 472	2
14	24.6272.14	Paßscheibe	Rondelle de réglage	Shim	50x62x1 DIN 988	2
15	28.1153.43	Radialdichtring	Joint d'étanchéité	Seal ring	35x62x5 B 1	1
16	000.20.461	Ausgleichscheibe	Rondelle de réglage	Shim	Ø 65	x
16	000.20.462	Ausgleichscheibe	Rondelle de réglage	Shim	Ø 65	x
17	26.1107.07	Rillenkugellager	Roulement	Ball bearing	6007-2 RS DIN 625	1
18	025.76.173	Doppelkeilriemenscheibe	Poulie double	V-Belt-pulley		1
19	000.75.844	Spezialkeilriemen	Courroie	V-Belt		1
20	000.75.845	Spezialkeilriemen	Courroie	V-Belt		1
21	000.20.524	Scheibe	Rondelle	Washer		1
22	24.8190.18	Sicherungsscheibe	Rondelle	Washer	8 Schnorr	1

EB 1023.01-0

10 1/3

Bild Fig. No.	Teile-Nr. N <sup>o</sup> pièces Parts - No.	Bezeichnung	Désignation	Descriptio...	Norm - Bezeichnung Numero de la norme Standard Description	Stück nbr. nbr.
23	21.1441.72	Sechskantschraube	Vis	Screw	M 8x25 DIN 933	1
24	21.1443.75	Sechskantschraube	Vis	Screw	M 8x35 DIN 931	4
25	24.8195.18	Federring	Rondelle Grower	Spring washer	B 8 DIN 127	4
26	24.6481.22	Scheibe	Rondelle	Washer	A 10,5 DIN 125	8
27	24.8195.22	Federring	Rondelle Grower	Spring washer	B 10 DIN 127	4
28	24.1421.22	Sechskantmutter	Ecrou	Nut	M 10 DIN 934	4
29	28.3592.47	Sicherungsring	Circlips	Circlip	47x1,75 DIN 472	1
30	24.6271.72	Paßscheibe	Rondelle de réglage	Shim	37x47x0,1 DIN 988	x
-	24.6271.73	Paßscheibe	Rondelle de réglage	Shim	37x47x0,2 DIN 988	x
31	26.1100.05	Rillenkugellager	Roulement	Ball bearing	6005 DIN 625	1
32	24.6271.39	Paßscheibe	Rondelle de réglage	Shim	25x35x0,1 DIN 988	x
32	24.6271.40	Paßscheibe	Rondelle de réglage	Shim	25x35x0,2 DIN 988	x
33	28.1112.25	Radialdichtring	Joint d'étanchéité	Seal ring	25x47x7 BJSL	1
34	28.3592.75	Sicherungsring	Circlips	Circlip	75x2,5 DIN 472	1
35	000.25.215	Dichtung	Joint	Gasket		1
38	024.77.821	Gelenkwelle	Arbre articulé	Cardan shaft		1
39	21.2442.11	Sechskantschraube	Vis	Screw	BM 8x16 DIN 564	1
40	21.1441.89	Sechskantschraube	Vis	Screw	M 10x25 DIN 933	4
41	000.34.055	Oliv-Stopfen	Bouchon	Plug		2
42	21.1441.72	Sechskantschraube	Vis	Screw	M 8x25 DIN 933	4
43	24.6481.18	Scheibe	Rondelle	Washer	A 8,4 DIN 125	6
44	24.8195.18	Federring	Rondelle Grower	Spring washer	B 8 DIN 127	4
45	24.1421.18	Sechskantmutter	Ecrou	Nut	M 8 DIN 934	4
46	025.76.190	Abdeckblech	Tole de protection	Guard plate		2
47	21.1441.68	Sechskantschraube	Vis	Screw	M 8x16 DIN 933	6

EB 1023.01-0

10 2/3

Bild Fig. No.	Teile-Nr. Pièces No.	Bezeichnung	Désignation	Description	Norm - Bezeichnung Numero de la norme Standard Description	Stück br. Nbr.
48	24.6481.18	Scheibe	Rondelle	Washer	A 8,4 DIN 125	6
49	24.8195.18	Federring	Rondelle Grower	Spring washer	B 8 DIN 127	6
50	000.90.214	Hinweisschild	Décalcomanie	Label		1
51	000.90.206	Hinweisschild	Décalcomanie	Label		2
52	025.76.156	Unterlage	Cale	Shim		2

Eingescannt von  
Karl Ettl  
01.08.04  
Beim unberechtigtem  
Kopieren werden  
Urheberrechte  
verletzt

EB 1023.01-0

10 3/3



EC 1023.02-0

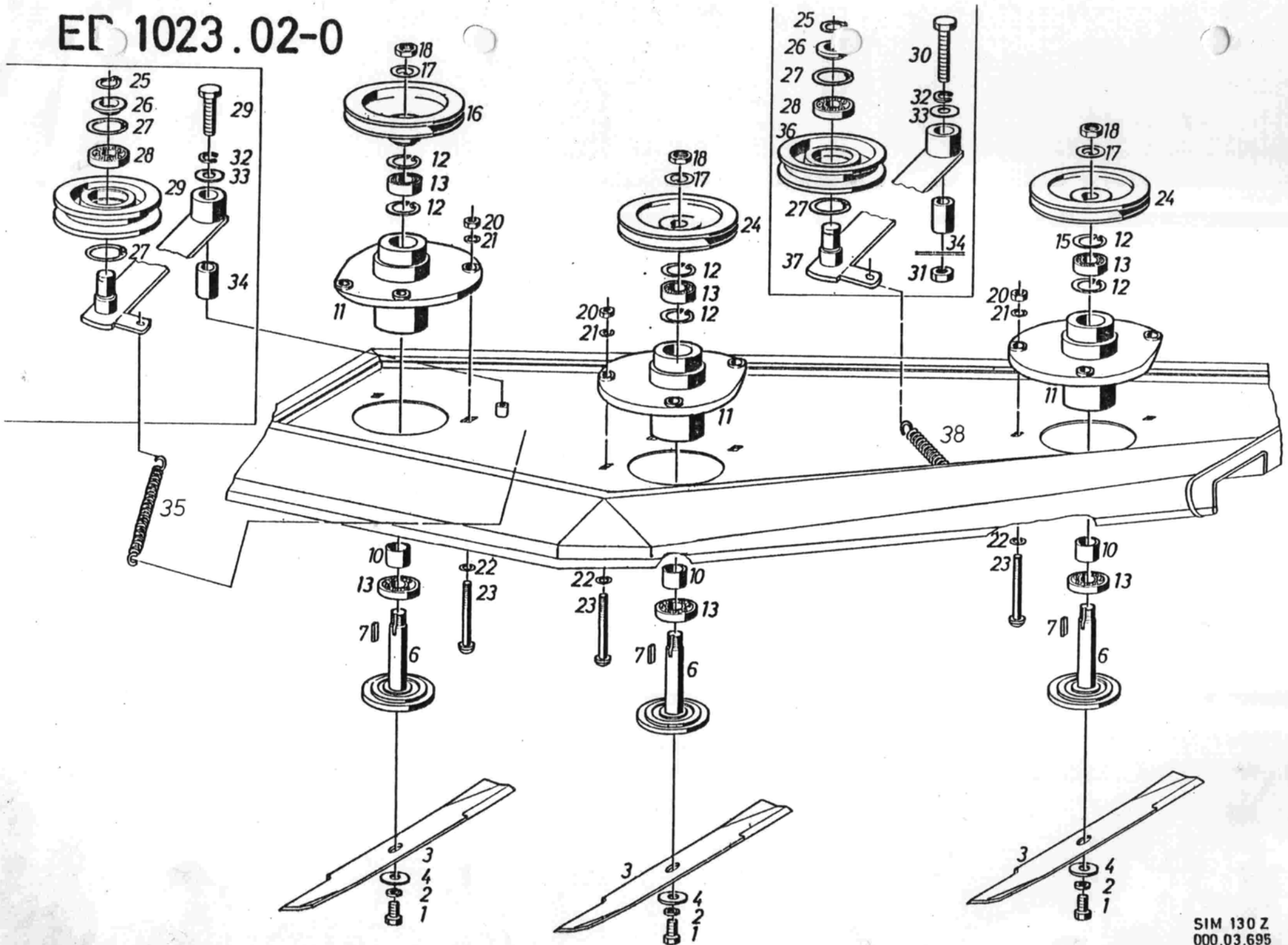


Bild Fig. No.	Teile-Nr. N <sup>o</sup> pièces - No.	Bezeichnung	Désignation	Description	Norm - Bezeichnung Numero de la norm Standard Description	Stück Nbr. Nbr.
1	21.1445.42	Sechskantschraube	Vis	Screw	M14x1,5x50 Links DIN961	3
2	24.8498.28	Federring	Rondelle Grower	Spring washer	B 14 DIN 137	3
3	025.76.184	Messer	Lame	Knife		3
4	000.20.536	Scheibe	Rondelle	Shim		3
6	025.76.117	Messerwelle	Arbre de lame	Drive shaft		3
7	25.5232.04	Paßfeder	Clavette	Key	A 8x7x25 DIN 6885	3
10	025.76.163	Distanzrohr	Tube	Tube		3
11	026.76.119	Lagerflansch	Carter d'entrainement	Flange		3
12	28.3592.62	Sicherungsring	Circlips	Circlip	62x2 DIN 472	6
13	26.1027.06	Rillenkugellager	Roulement	Ball bearing	6206 RS DIN 625	6
16	025.76.172	Keilriemenscheibe rechts	Poulie	V-Belt pulley		1
17	24.7272.35	Sicherungsblech	Tole d'arret	Lock washer	25 DIN 463	3
18	24.1424.38	Sechskantmutter	Ecrou	Nut	M 24x1,5 DIN 936	3
20	24.1421.18	Sechskantmutter	Ecrou	Nut	M 8 DIN 934	12
21	24.8195.18	Federring	Rondelle Grower	Spring washer	B 8 DIN 127	12
22	24.6486.68	Scheibe	Rondelle	Washer	B 8,4 DIN 9021	12
23	22.3419.26	Flachrundschrabe	Vis	Screw	M 8x25 DIN 603	12
24	025.76.171	Keilriemenscheibe	Poulie	V-Belt pulley		2
25	28.3591.17	Sicherungsring	Circlips	Circlip	17x1 DIN 471	2
26	016.76.051	Ring	Anneau	Ring		2
27	28.3592.35	Sicherungsring	Circlips	Circlip	35x1,5 DIN 472	4
28	26.1107.03	Rillenkugellager	Roulement à billes	Ball bearing	6003 - 2 RS DIN 625	2
29	21.1443.98	Sechskantschraube	Vis	Screw	M 10x65 DIN 931	1
30	21.1444.03	Sechskantschraube	Vis	Screw	M 10x90 DIN 931	1
31	24.1421.22	Sechskantmutter	Ecrou	Nut	M 10 DIN 934	1

EB 1023.02-0

10 1/2

Bild Fig. No.	Telle-Nr. No. pièces - No.	Bezeichnung	Désignation	Description	Norm - Bezeichnung Numero de la norme Standard Description	Stück br. nbr.
32	24.8195.22	Federring	Rondelle Grower	Spring washer	B 10 DIN 127	2
33	24.6486.22	Scheibe	Rondelle	Washer	A 10,5 DIN 9021	2
34	022.27.218	Buchse	Douille	Bush		2
35	000.31.146	Zugfeder	Ressort de traction	Tension spring		1
36	017.78.803	Spannrolle	Poulie	Pulley		2
37	025.76.885	Spannarm	Bras oscillant	Lever		2
38	000.31.145	Zugfeder	Ressort de traction	Tension spring		1

EB 1023.02-0

10 2/2

EB 1023.03-0

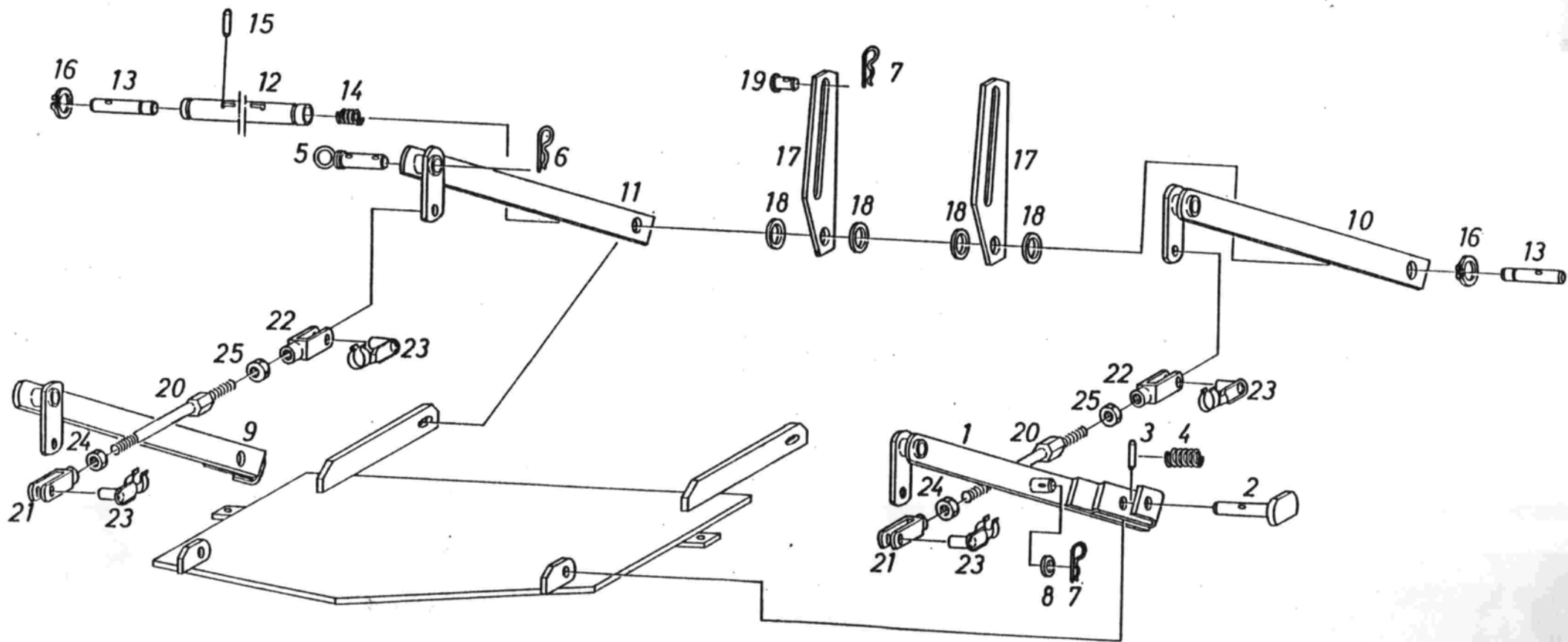


Bild Fig. No.	Teile-Nr. Pièces - No.	Bezeichnung	Désignation	Description	Norm - Bezeichnung Numero de la norme Standard Description	Stück nbr. nbr.
1	025.76.877	Aushebearm vorne links vollst.	Bras de relevage avant gauche ens.	Lifting arm front left assy.		1
2	024.56.838	Arretierbolzen vollst.	Axe ens.	Bolt assy.		2
3	25.3197.98	Spannhülse	Goupille élastique	Pin	5x40 DIN 1481	2
4	000.30.263	Druckfeder	Ressort de compression	Compression spring		2
5	024.77.845	Bolzen vollst.	Axe ens.	Bolt assy.		4
6	000.17.007	Ziehsplint	Goupille fendue	Splint pin		4
7	000.17.002	Ziehsplint	Goupille fendue	Splint pin		4
8	24.6481.22	Scheibe	Rondelle	Washer	10,5 DIN 125	2
9	025.76.878	Aushebearm vorne rechts vollst.	Bras de relevage avant droit ens.	Lifting arm front right assy.		1
10	025.76.880	Aushebearm hinten links vollst.	Bras de relevage arrière gauche ens.	Lifting arm behind left assy.		1
11	025.76.879	Aushebearm hinten rechts vollst.	Bras de relevage arrière droit ens.	Lifting arm behind right assy.		1
12	025.76.218	Lagerrohr	Tube fixe	Tube support		1
13	025.76.219	Absteckbolzen	Axe	Bolt		2
14	000.30.050	Druckfeder	Ressort de compression	Compression spring		1
15	25.3198.00	Spannhülse	Goupille élastique	Pin	5x50 DIN 1481	2
16	28.3591.99	Sicherungsring verstärkt	Anneau expansif	Circlip	25x2 DIN 471	2
17	025.76.220	Hubarm	Levier de relevage	Lifting device		2
18	28.3491.32	Greifring	Collier d'étranglement	Snapring	G 25x1,75	4
19	25.8424.80	Bolzen	Axe	Bolt	16x28x23 DIN 1435	2
20	024.77.826	Verbindungsstange vollst.	Tringle ens.	Rod assy.		2
21	28.6218.26	Gabelkopf	Fourche	Fork	G 12x48 DIN 71752	2
22	28.6218.27	Gabelkopf	Fourche	Fork	G 12x48 DIN 71752 links	2

EB 1023.03-0

10 1/2

500121.000

Bild Fig. No.	Teile-Nr. Pièces Parts - No.	Bezeichnung	Désignation	Description	Norm - Bezeichnung Numero de la norme Standard Description	Stück Nbr. Nbr.
23	25.9425.24	Bolzen m. Sicherung	Axe arretoire	Bolt with lock	12x48 ES N 01	4
24	24.1421.25	Sechskantmutter	Ecrou	Nut	M 12 DIN 934	2
25	24.1421.74	Sechskantmutter	Ecrou	Nut	M 12 DIN 934 links	2

EB 1023.03-0

10 2/2